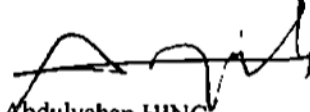


**DIYARBAKIR VALİLİĞİ**

**(TEKLİF MEKTUBUDUR)**

**İl Millî Eğitim Müdürlüğü  
Diyarbakır**

Diyarbakır İli Çınar İlçesi Fatih Ortaokulu 160 KVA Trafo ve 60 KVA Kompanzasyon Sistemi Yenileme İşi 4734 Sayılı Kamu İhale Kanununun 22.d. maddesi gereğince doğrudan temin usulü yoluyla yaptırılacaktır. Söz konusu işe ait teklif fiyatlarınızı aşağıda boş bırakılan haneye yazarak 10.08.2021 tarihi saat 10:30 a kadar Diyarbakır İl Millî Eğitim Müdürlüğü İnşaat ve Emlak (İhale Bürosu) Şubesine elden vermenizi rica ederim. Posta yolu ile teklif kabul edilmeyecektir.

  
Abdulvahap HINÇ  
Millî Eğitim Şube Müdürü

Teklif Sahibinin;

Adı Soyadı/Firma adı :  
Tebliğat Adresi :  
TC Kimlik No :  
Vergi Kimlik No :  
Telefon Numarası :

Teklifimizde KDV hariçtir.

Söz konusu iş için bu teklif mektubu ekinde verilmiş olan belgeleri işin yerinde incelediğimi ve bütün hususları kabul ettiğimi beyan ederek, işi en geç 15 (onbeş) takvim günü içinde yürürlükte olan ilgili tüm yönetmeliklere ve işin mahal listesine uygun olarak bitirmeyi taahhüt ediyoruz.

Aldığınız herhangi bir teklifi veya en düşük teklifi seçmek zorunda olmadığınızı kabul ediyoruz.

Doğrudan temin ile alımı yapılacak bu iş ile veya diğer işlerde idarenizin çıkarlarına aykırı düşecek hiçbir eylem ve oluşum içinde olmayacağımızı taahhüt ediyoruz.

Teklif konusu işin tamamını %18 KDV hariç (Rakam ile) .....TL  
(Yazı ile) ..... Türk Lirası bedel karşılığında tamamlamayı kabul ve taahhüt ediyoruz.

Teklif Vermeye Yetkili Kişi

KAŞE

İMZA

TARİH

**NOT:**

1. Teklifler 31/12/2021 günü mesai bitimine kadar geçerlidir.
2. İstekli kaşesi okunacak şekilde olacaktır.
3. İhale dokümanının eksiksiz okunduğu, ihale dokümanında belirtilen tüm hususların kabul edildiği ve teklifin bu kapsamında verildiği taahhüt edilmiştir.
4. Yer tesliminde belirtilen tarihte işin bitirilmemesi durumunda günlük on binde altı ceza bedeli kesilecektir.
5. İnşaat alanında çalışacak işçilerin iş güvenliği tamamen yükleniciye ait olup meydana gelebilecek tüm aksaklıklardan yüklenici sorumludur. Tüm işçilerin iş güvenliği yüklenici tarafından sağlanacak. Yapı İşlerinde Sağlık ve Güvenlik Yönetmeliğine göre gerekli tedbirler yüklenici tarafından alınacaktır.
6. Taahhüdünü yerine getirmeyerek kurumu kamu zararına uğratan yüklenici hakkında gerekli olan cezai müeyyideler uygulanacaktır.
7. İstekliye işin kendisinde kaldığına dair tebliğin yapılmasından sonra istekli en geç 3 takvim günü içinde işe başlamak zorundadır.
8. Doğrudan temin komisyonu verilen teklifleri değerlendirdikten sonra sınır değeri hesaplayacaktır. Teklifi sınır değerinin altında olduğu tespit edilen isteklilerin teklifleri, Kanununun 38 inci maddesinde öngörülen açıklama istenmeksizin reddedilecektir. (N=1,00)
9. İmalat sırasında oluşabilecek zararlar yükleniciye aittir.
10. İş bitiminde mahal yeri temizlenmiş inşaat artıkları uzaklaştırılmış olacaktır.

# İhale

## Makamı

### TEKNİK ŞARTNAME (İş Kalemleri)

İşin Adı: DIYARBAKIR İLİ ÇINAR İLÇESİ FATİH ORTAOKULU 160 KVA TRAFİO VE 60 KVAR  
KOMPANZASYON SİSTEMİ YENİLEME İŞİ

İş Grubu: Ana Grup>160 KVA TRAFİO YENİLEME

Sayfa 1 / 2

S. No	Poz No	İmalatın Cinsi	Birim	Miktarı	Persentaj (%)
1	24.4.2-003	160 kVA'lık 3x250 A Oto Şalterli Harici Tip AG Panosu	Adet		
<p>Teknik Tarifi: a) Malzeme: Şartnamesine ve standardına, Elektrik Dağıtım Tesisleri Genel Teknik Şartnamesine ve Kuvvetli Akım Yönetmeliği esaslarına uygun evsafta ve ölçülerde, en az 2 mm, DKP sacdan imal edilmiş, aşağıda belirtilen cihazları takılmış, cihazlar arası bağlantısı yapılmış, deneyleri yapılmış, kullanılmaya hazır komple pano. Panolar polyeşter tipi toz boya ile elektrostatik boyama metoduyla (RAL-7032) renk kodunda 65 mikron kalınlığında boyanacaktır. Boyanamayan ve sıcak galvaniz yapılamayan küçük parçalar en az 12 mikron kalınlığında elektro galvaniz yapılacak veya paslanmaz çelikten olacaktır. Pano muhafaza bölümü şartnamesinde bulunan resmine uygun olarak yapılacaktır. Panolar, güçlerine, tek hat semalarına göre elektrik özellikleri belirtilen, şartnamesine ve standardına uygun aşağıda isimleri yazılı üçü ve koruma malzemelerini ihtiva edeceklerdir. Termik manyetik otomatik şalter (compact tip), Sigortalı yük ayırıcısı (sigortası ile komple), (1991'den önceki ihalelerde özengilli şalter kabul edilebilir.), Kontaktör, Zaman şalteri (saatli veya fotoselli tip), Aktif sokak sayacı, Ampermetre, Voltmetre, Voltmetre komütatörü, Akım trafosu, Bakır bara. (Ana bara. Driesine uvaun veva en az 40x30 mm olacaktır. Nötr barası, faz barası ile aynı kesitte olacaktır. Buşonlu sigorta Duy ve ampul AG mesnet izolatörü Monofaze priz Trifaze priz Her türlü irtibat kabloları Alüminyum rekor Kapı limit switch, Serfil, Ray klemensi, Topraklama prizi, Elektrostatik toz boya, Lastik conta, Menteşe, - Kilit, Anahtar, Cam yünü, Etiket, Flexglass, Ambalaj. Bu malzemeler dışında idarenin isteği üzerine pano içine montaj edilecek malzemelerin malzeme ve montaj bedeli ilgili pozlardan ayrıca ödenir. Ayrıca; idarenin talebi üzerine komple pano içinde olması gereken malzemelerden herhangi birinin montajından vazgeçilirse bu malzemenin ilgili pozdaki malzeme ve montaj bedeli pano bedelinden tenzil edilir. Muhafaza sekline göre panolar iki tip olarak imal edilecektir,</p> <p>A - Dahili Tipler: Resmine uygun olarak imal edilmiş, ön tarafında kapı bulunmayan ve arka tarafında sökülebilir, civatalı sac kapak bulunan, (ön tarafında cihazların monte edildiği sabit pano) alt tarafı kablo girişi açık bırakılmış, üst bölümü düz olup; bara çıkışı için penceresi bulunan ve pencere bölümü yalıtılan fiber plaka ile kapatılmış, fiber plaka üzerinde bara çıkışına uygun delikler bırakılmış, tüm elektrikli bağlantıları panonun ön yüzünden yapılabilen, çalışır vaziyette komple pano.</p> <p>B - Harici Tipler: Resmine uygun olarak imal edilmiş, ön ve arka tarafında kapılar bulunan, ön tarafında cihazların monte edildiği sabit pano bulunan, alt tarafı; direk üzerine monte edilen tiplerde açık bırakılan, üst bölümünde yağmur sularının kolayca akması için muhafazanın duvarlarından 50 mm dışarı taşacak şekilde ve dört yöne doğru eğimli çatısı bulunan, direk üzerine monte edilen tiplerin yan tarafında giriş ve çıkışları için alüminyum rekorlu delikleri bulunan, elektrikli bağlantıları ön veya arka bölümden yapılabilen, çalışır vaziyette komple pano.</p> <p>Güçlerine göre pano ve panoda kullanılan ana malzemelerin karakteristikleri: 50 kVA Dahili ve Harici Tip AG Çıkış Panosu : 3x80A Otomatik şalter (Compact Tip), 3 Adet 3x160A AG Sigortalı Yük Ayırıcısı şalter (Sigortası ile komple). 100 kVA Dahili ve Harici Tip AG Çıkış Panosu : 3x160A Otomatik şalter (Compact Tip), 3 Adet 3x160A AG Sigortalı Yük ayırıcısı şalter (Sigortası ile komple). 160 kVA Dahili ve Harici Tip A.G.Çıkış Panosu : 3x250A Otomatik şalter (Compact Tip), 3 Adet 3x160A AG Sigortalı Yük Ayırıcısı şalter (Sigortası ile komple). 250 kVA Dahili ve Harici Tip AG Çıkış Panosu : 3x400A Otomatik şalter (Compact Tip), 4 Adet 3x250A AG Sigortalı Yük Ayırıcısı şalter (Sigortası ile komple). 400 kVA Dahili ve Harici Tip AG Çıkış Panosu : 3x630A Otomatik şalter (Compact Tip), 4 Adet 3x250A AG Sigortalı Yük Ayırıcısı şalter (Sigortası ile komple). 630 kVA Dahili ve Harici Tip AG Çıkış Panosu : 3x1000A Otomatik şalter (Compact Tip), 6 Adet 3x400A AG Sigortalı Yük Ayırıcısı şalter (Sigortası ile komple). 1000 kVA Dahili ve Harici Tip AG Çıkış Panosu : 3x1600A Otomatik şalter (Compact Tip), 6 Adet 3x400A AG Sigortalı şalter (Sigortası ile komple).</p>					

# İhale

## Makamı

### TEKNİK ŞARTNAME (İş Kalemleri)

İşin Adı: DIYARBAKIR İLİ ÇINAR İLÇESİ FATİH ORTAOKULU 160 KVA TRAFÖ VE 60 KVAR  
KOMPANZASYON SİSTEMİ YENİLEME İŞİ

İş Grubu: Ana Grup>160 KVA TRAFÖ YENİLEME

Sayfa 2 / 2

S. No	Poz No	İmalatın Cinsi	Birim	Miktarı	Persantaj (%)
		1250 kVA Dahili ve Harici Tip AG Çıkış Panosu : 3x2000A Otomatik şalter (Compact Tip), 6 Adet 3x400A AG Sigortalı Yük Ayırıcısı şalter (Sigortası ile komple). b) Montaj: Panoların ambalajlı olarak monte edilecek yere nakil, nakliye için masrafları; A- Dahili tip panolarda; panonun alt kısmındaki (karkastan) dört adet delikten saplama, yaylı rondela ve civata ile tespiti. Montajda kullanılan civata, somun, saplama, rondela, çimento, kum vs. nin malzeme ve montaj bedeli pano montaj bedeline dahildir. B- Harici tip panolarda; direğe monte edilecek panolar için, direk üzerine profil demirinden balkon yapılması, (Balkon ile ilgili demir malzeme bedeli poz 5.4.1 veya 5.5.2.'ye göre ayrıca ödenir) panonun balkon Üzerine 5/8 saplama, civata ve yaylı rondela ile tespiti. Montajda kullanılan civata, somun, saplama, rondela vs. nin malzeme ve montaj bedeli pano montaj bedeline dahildir. Panonun beton kaide üzerine montaj edilmesi halinde; beton kaldenin yapılması, (Beton kaide bedeli atışmana göre ayrıca ödenir) panonun beton kaide Üzerine 5/8 saplama, rondela, civata ve somun ile tespiti, beton kaide için kum ile doldurulması. Montajda kullanılan civata, somun, saplama, rondela, çimento, kum vs. nin malzeme ve montaj bedeli, pano montaj bedeline dahildir.			
2	28	Tel Kafesli Kapı	m <sup>2</sup>		
		Teknik Tarifi: a) Malzeme: Şartnamesine ve projesine uygun 3mm kalınlıkta galvanizli telden 30mm aralıklı, kare veya baklava örgülü tel kafes, demir çerçeve, demir kasa ile hücre duvarı arasında 12 U profil demiri, menteşeleri ve kilit mandalı ile tel kafesli kapı. Takriben 30x20cm ölçüsünde, hücre adedi kadar, alüminyum veya sac üzerine yağlı boya ile kapılara asılacak şekilde yapılmış manevra durumunu gösterir levha dahil. Not: Tel kafeslerin ölçümü hareketli kanatların ebatlarıdır. b) Montaj: Kapı ve montajında kullanılan diğer malzemelerin iş yerine nakli, nakliye için gerekli sigorta masrafları, kapı ve kasanın tespiti, bir kat süyen iki kat yağlı boya ile boyanması, montaj için gerekli civata, somun, rondela vb. malzemenin malzeme ve montaj bedeli montaj birim fiyatına dahildir.			
3	29.2	Tel Kafesli Çit (Tel Kafes)	m <sup>2</sup>		
		Teknik Tarifi: a) Malzeme: Açık hava şalt sahası veya trafo postası ve benzeri te demirlere bağlanan 3mm çapında galvanizli telden 30mm aralıkla kare kafes. b) Montaj: Tel kafeslerin dikilmiş olan demir kazıklara düzgün ve bağlanması. Bağlantı malzemesi montaj birim fiyatına dahildir. NOT : Yukarıdaki fiyata gerekli yerlere payanda direk ilave edilmesi, projede gösterildiği gibi 1 adet kapı yapılması, gergi telleri, bağlama teli, kullanılacak diğer malzeme ve işçilikler, malzeme zayıfları, tüm nakliyeler ile müteahhit genel gider ve karı dahildir. ÖLÇÜ : Yapılan kafes tel çitin boyu dahil plandaki 1 mt cinsinden tespit edilir.			
4	31.3.3-026	33/0.4-0.231kV, 160 kVA Güç Trafosu, Alüminyum sargılı	Adet		
		Teknik Tarifi: a) Malzeme: Şartnamesine ve standardına uygun olarak, üç fazlı, iki sargılı, yağa daldırılmış, tabii yağ dolaşımılı, tabii hava soğutmalı (ONAN) veya cebri yağ dolaşımılı, cebri hava soğutmalı (ONAF) dahili ve harici tipte imal edilmiş, OG/OG veya OG/AG güç transformatörleri. Güç transformatörleri; en yüksek sistem gerilimleri 7.2-12-17.5-36 kV, olup 10MVA'ya kadar boşta kademe değiştirici ve beş kademeli, 10MVA'dan sonra yük altında kademe değiştiricili ve onüç kademeli, anma frekansları 50Hz, anma güçleri OG/AG de 50-100-160-250-400- 630- 1000-1250-1600kV, OG/OG de 0.5-1-2.5-4-5-6.3-10-16MVA, bağlantı grupları OG/AG ve Dyn 11, OG/OG de Dyn 5, kayıpları (630kVA'ya kadar) T.S.E. 1055 de öngörülen değerlerde dizayn ve imal edilmiş olacaktır. Tüm trafolar şartnamesine uygun yağ ile doldurulmuş ve şartnamesinde belirtilen tüm teçhizat ile birlikte teslim alınacaktır. Buna göre OG/AG trafolarında : Tüm trafolarla yağ seviye göstergesi, 250kVA ve daha yukarı güçlerde alkollü termometre, hava kurutucusu ve tekerlekleri. 630kVA ve daha yukarı güçlerde çift kadranlı termometre, Buchholz rölesi. OG/OG trafolarında : Alkollü termometre, çift kadranlı termometre (ONAF soğutma istenen transformatörlerde, vantilatör kumandası için üst yağ sıcaklığı ile çalışan, ayrı ayrı ayarlanabilir çift kontaklı (çalıştırma-durdurma) kadranlı termometre kullanılacaktır.) Buchholz rölesi, yağ seviye göstergeleri (alarm kontaklı), yük altında kademe değiştirici için tek kontaklı gaz rölesi, basınç emniyet valfi, kumanda dolabı, tekerlekleri. ONAF soğutma sistemli 12.5MVA ve 20MVA güçlü transformatörlerde fanlı monte edilmiş olarak; motoru, vantilatörü ve tüm soğutma sistemi ile komple birim fiyata dahildir. Transformatörler komple çalışır vaziyete getirilmiş olacaktır. Yukarıda belirtilen tüm ek teçhizatın malzeme ve montaj bedeli transformatörün malzeme fiyatına dahildir. b) Montaj: Transformatörün iş yerine nakli, nakliye için gerekli sigorta masrafları, proje ve şartnamesine uygun şekilde montajı. (Montaj için lüzumlu profil demirlerin bedeli poz 5.4.1. veya 5.5.2.'ye göre, transformatör ile pano arasındaki kumanda kablolarının bedeli poz 32.'ye göre, açık hava transformatörlerine ait beton temellerin bedeli İnşaat birim fiyatlarına göre ayrıca ödenir.)			
5	31.3.3-026/DMntj	Demontaj, 33/0.4-0.231kV, 160 kVA Güç Trafosu, Alüminyum sargılı	Adet		
		Teknik Tarifi: a) Sökme: Akümülatör bataryasının, sehpasının, ona ait komple şarj tertibatının, kablo vs. malzemenin sökme genel kurallarına uygun olarak sökülmesi ve nakli. b) Montaj: Sökülen malzemenin montaj genel kurallarına uygun olarak montaj bölümü poz 1.b.'deki şartlarla montajı.			

Mustafa AKSU  
Elk.Elkr. Mühendisi



# İhale

## Makamı

### TEKNİK ŞARTNAME (İş Kalemleri)

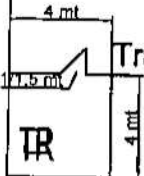
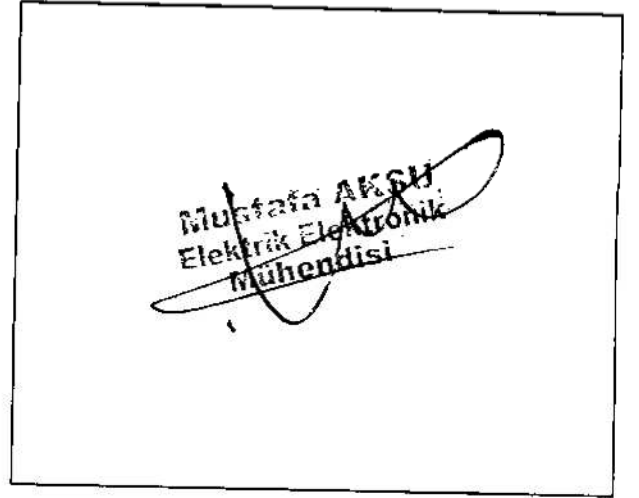
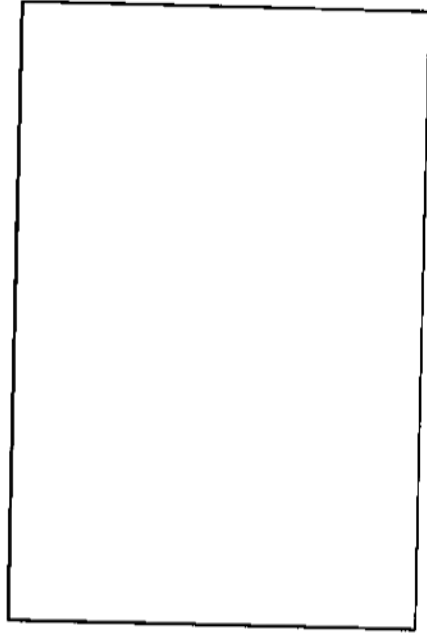
İşin Adı: DİYARBAKIR İLİ ÇINAR İLÇESİ FATİH ORTAOKULU 160 KVA TRAF0 VE 60 KVAR  
KOMPANZASYON SİSTEMİ YENİLEME İŞİ

İş Grubu: Ana Grup>60 KVAR KOMPANZASYON YENİLEME

Sayfa 1 / 1

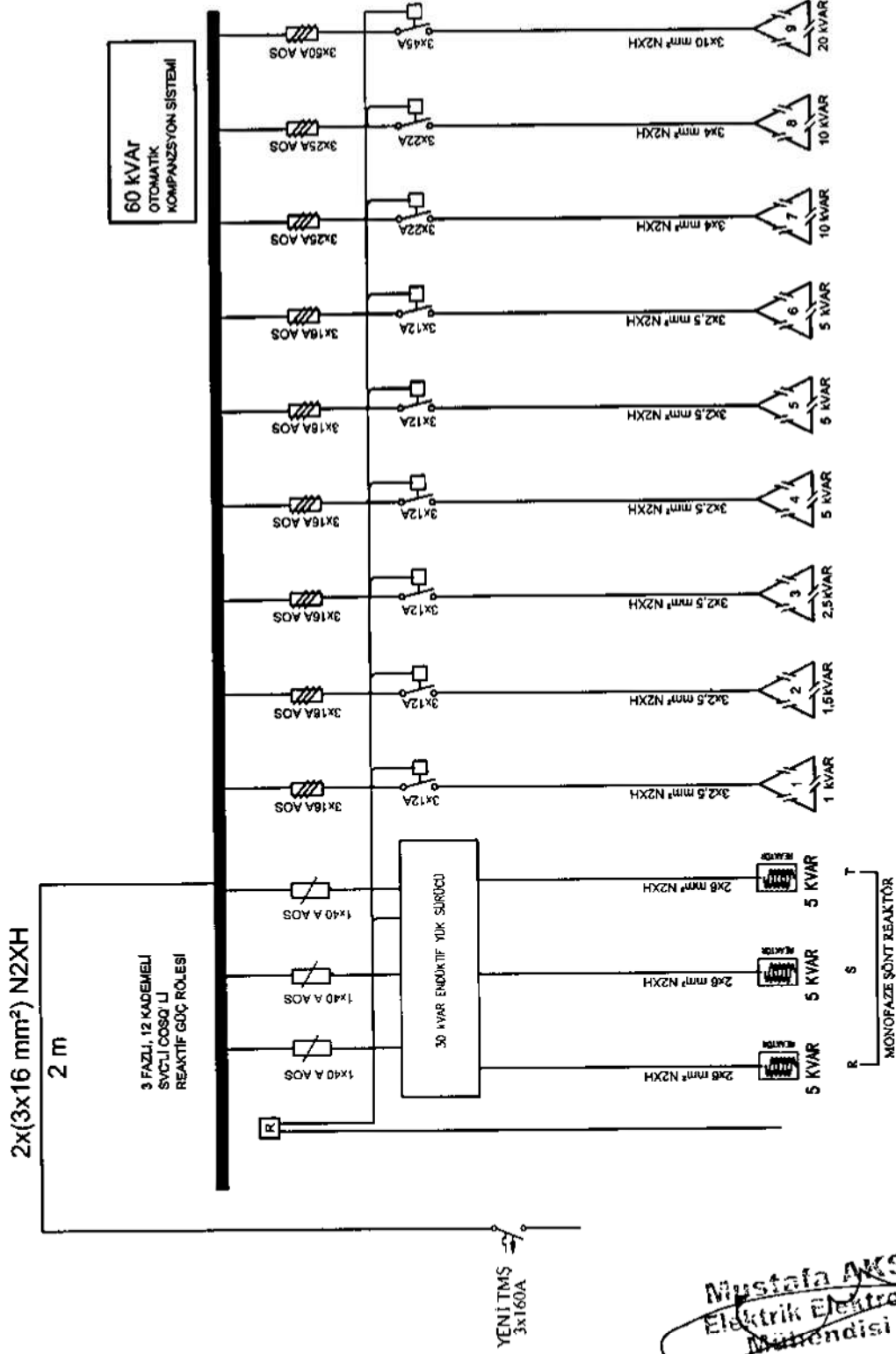
S. No	Poz No	İmalatın Cinsi	Birim	Miktarı	Pursantaj (%)
1	35.110.1104	3x160 A'e kadar İcu: 35 kA, I1 (0,8-1) In, 3 kutuplu, 400 V AC'de en az İcu: 35 kA, Termik Koruma ayarlı, Manyetik Koruma Sabit, Kompakt tip termik ve manyetik koruyuculu şalterler	Adet		
Teknik Tarifi: Kompakt tip, havalı ortamda kesme yapan, el hareketinden bağımsız açtırma mekanizmalı, termik aşırı akım ve manyetik kısa devre koruması bulunan akım sınırlama özelliği olan İcs değeri en az %50 İcu değerine eşit olan, TS EN 60947-2 standardına uygun CE uygunluk işareti ile piyasaya arz edilmiş kompakt şalter temin ve montajı (I1: Ayarlanabilen termik koruma açma akımı, I3: Sabit veya ayarlanabilen manyetik koruma açma akımı, In: Anma akımı, İcu: Kısa devre kesme kapasitesi, İcs: İşletme kısa devre kesme kapasitesi) Not: Tip testleri yapılmış olacaktır.					
2	35.130.1101	400 V'a kadar, Otomatik kumandalı merkezi kompanzasyon bataryaları (30 kVAR'a kadar)	kVAR		
Teknik Tarifi: Kondansatörleri, devreye sokup çıkaracağı kontaktörleri ve bu devrelere ait sigortaları, kumanda devresi sigortaları, kontaktörlere kumanda eden pako şalterleri,röle için gerekli akım trafosu dahil üç fazlı kompanzasyon bataryasının temini yerine montajı,işler halde teslimi.(Reaktif güç kontrol rölesi,termik ve manyetik koruyuculu şalter,pano bedeli hariçtir.)Ölçü birimi olarak kondansatörün seçilen gerilim değerindeki kVAR cinsinden güç değeri dikkate alınır.)					
3	35.130.1151	400 V'a kadar, İlave kompanzasyon bataryaları	kVAR		
Teknik Tarifi: Kompanzasyon bataryalarının 30 Kvar dan büyük olduğu durumlarda 723-400 pozuna ilave olarak ilk 30 kVAR dan sonraki her bir Kvar için					
4	35.130.2301	En az 12 kademeli Reaktif Güç Kontrol Rölesi (SVC)	Adet		
Teknik Tarifi: 3 Akım Trafolu, 3x380 V AC Beslemeli,12 kademeli Reaktif güç kontrol rölesi,kademelere ek olarak bağlanan bir yarı iletken sürücü sayesinde herbir monofaze şönt reaktörün gücünü ayarlanabilir bir değerde devreye alabilen,bağlı olduğu kompanzasyon sistemindeki kondansatörlerin güçlerini otomatik olarak ölçebilen,akım ve gerilim bağlantılarındaki hataların düzeltilmesi için ikaz ederek sistemi devre dışı bırakarak koruyabilen,yük durumuna göre ihtiyaç olan kondansatör kademelerini seçerek beraber devreye alabilen veya çıkarabilen arızalı kondansatörleri tespit edebilen,Kompanzasyon arızalarında; aşırı kompanzasyon,eksik kompanzasyon,arızalı kondansatör,oran aşma alarmı uyarılarını verebilen ve bağlı olduğu sisteme ait fazın gerilim değeri(V),akım trafosunun bağlı olduğu faz akımının RMS değerini,sistemin güç katsayısını(cosØ),sistemin çektiği Aktif gücü(W),Reaktif Gücü(Var) Görünür gücü(VA),toplam Harmonikler,Aktif Enerji(kWh)İndüktif Reaktif –Kapasitif Reaktif Enerji (kVARh) değerlerini ölçebilen ve pano montajına uygun ebatlardaki cihazın,işyerine temini projesine uygun olarak montajı ve her nevi malzeme ve işçilik dahil işler halde teslimi.					
5	35.130.2603	30 kVAR (3x50A)'a kadar, Endüktif Yük sürücü	Adet		
Teknik Tarifi: Endüktif yük sürücüleri, içerisindeki yarı iletken anahtarlama elemanları ile şönt reaktörlerinin faz açısını farklı değerlerde tetikleyerek,monofaze şönt reaktörlerini istenen güç değerlerinde devreye alan,3 adet 230V monofaze şönt reaktör bağlanabilen, en az 1000 adım faz açısı kontrolü ile endüktif yük sürebilen cihazların,işyerine temini projesine uygun olarak montajı ve her nevi malzeme ve işçilik dahil işler halde teslimi					
6	35.130.2704	230 V, 5 kVAR'a kadar, Şönt Reaktör	Adet		
Teknik Tarifi: TS 7EN 61558-2-20, TS EN 60076-6 standartlarını sağlayan, nominal gerilimi 230VAC-1000VAC olan, 50 Hz frekansında çalışan, 3kV izolasyona sahip, en az 120 °C termik korumalı şönt reaktörün işyerine temini projesine uygun olarak montajı ve her nevi malzeme ve işçilik dahil işler halde teslimi.					
7	35.105.1112	40 A'e kadar (3 kA), Anahtarlı Otomatik Sigortalar (3 kA kesme kapasiteli) (TS 5018-1 EN 60898-1)	Adet		
Teknik Tarifi: Aynı zamanda anahtar vazifesi gören 3 kA kısa devre kesme kapasiteli, 2 ve 4 kutupluları nötr ve faz kesme özelliğine haiz, B veya C eğrisi, TS 5018-1 EN 60898-1 standartlarına uygun olarak üretilmiş, CE uygunluk işareti ile piyasaya arz edilmiş otomatik sigortanın temin ve montajı, her nevi malzeme ve işçilik dahil.					
8	35.150.2155	3x16 mm <sup>2</sup> , 1 kV yer altı kabloları ile kolon ve besleme hattı tesisi (N2XH, 0,6/1 kV)	m		
Teknik Tarifi: N2XH tipi 1KV yer altı kabloları ile kolon ve besleme hattı tesisi: (Ölçü: m.) TS HD 604 S1 standardına uygun, N2XH, 0,6/1kV kablolar ile bina içinden siva üstünde, konsollar veya kroşeler üzerinden duvara, tavana veya kanallar içine, bina dışında kanallar içine döşenmek üzere yer altı kablosunun işyerinde temini, geçit ve güvenlik boruları, her nevi malzeme kroşe ve işçilik dahil. Not: TS EN 50575 ve TS EN 50575/A1 standartlarına, 305/2011/AB Yapı Malzemeleri Yönetmeliğine uygun olarak üretilmiş, CE uygunluk işaretiyle piyasaya arz edilmiş ve üreticinin performans beyanı ve Avrupa Birliği tarafından akredite edilmiş kuruluşlardan alınmış Performans Değişmezlik Sertifikasına sahip olacaktır.					

Mustafa AKSU  
Elk.Elkt. Mühendisi



Trafonun etrafı tel çit ile çevrilecektir.

## KOMPANZASYON ŞEMASI



ŞÖNT REAKTÖR NÖTR KABLOLARI AYRI AYRI ÇEKİLİP NÖTR BARASINA BAĞLANACAKTIR.

SİSTEMDE KULLANILACAK SİGORTALAR C SERİSİ OLACAKTIR.

SİSTEMDE KULLANILACAK KONTAKTÖRLER KOMPANZASYON KONTAKTÖRÜ OLACAKTIR.

**DIYARBAKIR İLİ ÇINAR İLÇESİ FATİH ORTAOKULU 160 kVA TRAFO  
VE 60 kVAr KOMPANZASYON SİSTEMİ YENİLEME İŞİ  
ELEKTRİK MAHAL LİSTESİ**

- 1- Okula ait mevcut 160 kVA Trafonun demontajı yapılarak, yerine yeni 160 kVA Alüminyum sargılı trafonun montajı yapılacaktır.
- 2- Okulun mevcut 160 kVA AG panosu yenilenecektir.
- 3- Trafonun yanında bulunan 60 kVAr otomatik kompanzasyon panosu ekli ataşmana göre yenilenecektir.
- 4- Ekli ataşmanda belirtilen yere Trafo koruması için tel çit yapılacaktır.

**NOT**

- Sökülecek eski malzemeler idareye tutanakla teslim edilecektir.
- Yapılacak tüm imalatlar Yapı Denetim Biriminin bilgisi dahilinde yapılacaktır. İmalata başlanmadan önce kullanılacak tüm malzemeler için numune ve/veya katalog getirilecek denetim elemanından malzeme onayı alındıktan sonra imalata geçilecektir.
- Yapılacak imalatlar Birim fiyat tariflerinde belirtilen özelliklere ve teknik şartnameye uygun, malzemeler ise yeterlilik belgelerine sahip olup, garanti belgeleri idareye teslim edilecektir.

**Mustafa AKSU**  
**Elk.Elkt. Mühendisi**