

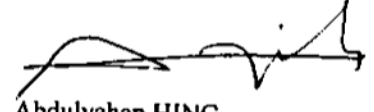
DİYARBAKIR VALİLİĞİ

(TEKLİF MEKTUBUDUR)

İl Milli Eğitim Müdürlüğü

Diyarbakır

Diyarbakır İli Kulp İlçesi Kulp Anadolu İmam Hatip Lisesi Onarım İşi 4734 Sayılı Kamu İhale Kanununun 22.d. maddesi gereğince doğrudan temin usulü yoluyla yaptırılacaktır. Söz konusu işe ait teklif fiyatlarınızı aşağıda boş bırakılan haneye yazarak 26.08.2021 tarihi saat 11:00 a kadar Diyarbakır İl Milli Eğitim Müdürlüğü İnşaat ve Emlak (İhale Bürosu) Şubesine elden vermenizi rica ederim. Posta yolu ile teklif kabul edilmeyecektir.



Abdulvahap HINÇ
Milli Eğitim Şube Müdürü

Teklif Sahibinin;

Adı Soyadı/Firma adı :
Tebliğat Adresi :
TC Kimlik No :
Vergi Kimlik No :
Telefon Numarası :

Teklifimizde KDV hariçtir.

Söz konusu iş için bu teklif mektubu ekinde verilmiş olan belgeleri işin yerinde incelediğimi ve bütün hususları kabul ettiğimi beyan ederek, işi en geç 15 (onbeş) takvim günü içinde yürürlükte olan ilgili tüm yönetmeliklere ve işin mahal listesine uygun olarak bitirmeyi taahhüt ediyoruz.

Aldığımız herhangi bir teklifi veya en düşük teklifi seçmek zorunda olmadığınızı kabul ediyoruz.

Doğrudan temin ile alımı yapılacak bu iş ile veya diğer işlerde idarenizin çıkarlarına aykırı düşecek hiçbir eylem ve oluşum içinde olmayacağımızı taahhüt ediyoruz.

Teklif konusu işin tamamını %18 KDV hariç (Rakam ile)TL
(Yazı ile) Türk Lirası bedel karşılığında tamamlamayı kabul ve taahhüt ediyoruz.

Teklif Vermeye Yetkili Kişi

KAŞE

İMZA

TARİH

NOT:

1. Teklifler 31/12/2021 günü mesai bitimine kadar geçerlidir.
2. İstekli kaşesi okunacak şekilde olacaktır.
3. İhale dokümanının eksiksiz okunduğu, ihale dokümanında belirtilen tüm hususların kabul edildiği ve teklifin bu kapsamında verildiği taahhüt edilmiştir.
4. Yer tesliminde belirtilen tarihte işin bitirilmemesi durumunda günlük on binde altı ceza bedeli kesilecektir.
5. İnşaat alanında çalışacak işçilerin iş güvenliği tamamen yükleniciye ait olup meydana gelebilecek tüm aksaklıklardan yüklenici sorumludur. Tüm işçilerin iş güvenliği yüklenici tarafından sağlanacak. Yapı İşlerinde Sağlık ve Güvenlik Yönetmeliğine göre gerekli tedbirler yüklenici tarafından alınacaktır.
6. Taahhüdünü yerine getirmeyerek kurumu kamu zararına uğratan yüklenici hakkında gerekli olan cezai müeyyideler uygulanacaktır.
7. İstekliye işin kendisinde kaldığına dair tebliğin yapılmasından sonra istekli en geç 3 takvim günü içinde işe başlamak zorundadır.
8. Doğrudan temin komisyonu verilen teklifleri değerlendirdikten sonra sınır değeri hesaplayacaktır. Teklifi sınır değerinin altında olduğu tespit edilen isteklilerin teklifleri. Kanununun 38 inci maddesinde öngörülen açıklama istenmeksizin reddedilecektir. (N= 1,00)
9. İmalat sırasında oluşabilecek zararlar yükleniciye aittir.
10. İş bitiminde mahal yeri temizlenmiş inşaat artıkları uzaklaştırılmış olacaktır.

İhale

Makamı YAKLAŞIK MALİYET CETVELİ

Sayfa 1 / 1

Hazırlanma Tarihi: 25.08.2021

İşin Adı: Diyarbakır İli Kulp İlçesi Kulp Anadolu İmam Hatip Lisesi Onarım İşi.

İş Grubu: Ana Grup>İnşaat İmalatları

S. No	Poz No	İmalatın Cinsi	Birim	Miktarı	Birim Fiyatı	Tutarı
1	15.280.1011	Saten alçı kaplaması yapılması (ortalama 1 mm kalınlık)	m ²			
2	18.183-A	Patlayıcı madde kullanmadan çimento harçlı kargir inş. yıkıl	m ³			
3	18.198/10-A	Galvanizli sac, alüminyum, cam elyaf takviyeli vb. çatı örtüsü sökülmesi	m ²			
4	18.198/14-A	Çatı örtüsü altındaki ahşap kaplama tahtası sökülmesi	m ²			
5	18.198/15-A	Çatı örtüleri altındaki su yalıtım örtüleri ve bitümlü karton sökülmesi	m ²			
6	48.325.2002	Mevcut ahşap, betonarme yada çelik aşıklar üzerine 0,65 mm kalınlıkta sıcak daldırma galvaniz üzeri boyalı oluklu/trapez sac ile kenetli sistem çatı örtüsü yapılması	m ²			
7	15.330.1004	Eğimli çatılarda, çatı örtüsü altına, 3 mm kalınlıkta plastomer esaslı, cam tülü taşıyıcı polimer bitümlü örtü (-10 C soğukta bükülmeli) ile su yalıtımı yapılması	m ²			
8	15.300.1005	Çatı üzerine tahta kaplama yapılması	m ²			
9	15.550.1202	Lama ve profil demirlerden çeşitli demir işleri yapılması ve yerlere konulması	kg			
10	15.540.1102	Demir yüzeylere iki kat antipas, iki kat sentetik boya yapılması	m ²			
11	15.540.1214	Yeni siva yüzeylere macun ve astar uygulanarak iki kat su bazlı mat boya yapılması (iç cephe)	m ²			
12	15.275.1102	200/250 kg kireç/çimento karışımı kaba ve ince harçla siva yapılması (iç cephe sıvası)	m ²			

Toplam :


Veysi GÜLEN

Mimar

İhale

Makamı

TEKNİK ŞARTNAME (İş Kalemleri)

İşin Adı: Diyarbakır İli Kulp İlçesi Kulp Anadolu İmam Hatip Lisesi Onarım İşi.

İş Grubu: Ana Grup>İnşaat İmalatları

Sayfa 1 / 2

S. No	Poz No	İmalatın Cinsi	Birim	Miktarı	Porsantaj (%)
1	15.280.1011	Saten alçı kaplaması yapılması (ortalama 1 mm kalınlık)	m ²		
		<p>Teknik Tarifi: Saten perdah yapılacak yüzeylerin dikkatle temizlenip çapaklarından arındırılması, temizlendikten sonra hazırlanan saten alçı harcının ortalama 1 mm kalınlıkta ofacak şekilde çelik mala kullanılarak yüzeye uygulanması, zımparalanması, tozlardan temizlenmesi için her türlü malzeme ve zayıtı, iş yerinde yükleme, yatay ve düşey taşıma, boşaltma, işçilik, yüklenici genel giderleri ve kârı dâhil, 1 m² fiyatı.</p> <p>Ölçü:</p> <p>1) Projedeki ölçülere göre, sıvanan bütün yüzler (boşluk yanları dâhil) hesaplanır.</p> <p>2) Doğrama pervazları ve varsa ahşap süpürgelik altında kalan sıva yüzeyleri hesaba katılır.</p> <p>3) Bütün boşluklar ve diğer cins kaplama yüzeyleri düşülür.</p>			
2	18.183-A	Patlayıcı madde kullanmadan çimento harçlı kargir ins. yıkıl	m ³		
		<p>Teknik Tarifi: Çimento harçlı kargir ve horasan inşaatın patlayıcı madde kullanılmadan yıkılması, inşaat yerindeki yükleme, yatay ve düşey taşıma, boşaltma, her türlü işçilik, araç ve gereç giderleri, yüklenici genel giderleri ve kârı dâhil, çimento harçlı kargir ve horasan inşaatın yıkılmasının 1 m³ fiyatı.</p> <p>ÖLÇÜ: Yıkılan yerin boyutlarına göre hacmi hesaplanır.</p>			
3	18.198/10-A	Galvanizli sac, alüminyum, cam elyaf takviyeli vb. çatı örtüsü sökülmesi	m ²		
		<p>Teknik Tarifi: Galvanizli sac, alüminyum, cam elyaf takviyeli vb. çatı örtüsü sökülmesi, çıkan malzemelerin istifi, inşaat yerindeki yükleme, yatay ve düşey taşıma, her türlü işçilik, araç ve gereç giderleri, yüklenici genel giderleri ve kârı dâhil, galvanizli sac, alüminyum, cam elyaf takviyeli vb. çatı örtüsü sökülmesinin 1 m² fiyatı.</p> <p>ÖLÇÜ: Sökülen çatı örtüsü meyilli sahah üzerinden hesaplanır.</p> <p>NOT: Sökümden çıkan malzemeler idareye aittir.</p>			
4	18.198/14-A	Çatı örtüsü altındaki ahşap kaplama tahtası sökülmesi	m ²		
		<p>Teknik Tarifi: Çatı örtüsü altındaki ahşap kaplama tahtası sökülmesi, çıkan malzemelerin istifi, inşaat yerindeki yükleme, yatay ve düşey taşıma, her türlü işçilik, araç ve gereç giderleri, yüklenici genel giderleri ve kârı dâhil, çatı örtüsü altındaki ahşap kaplama tahtası sökülmesinin 1 m² fiyatı.</p> <p>ÖLÇÜ: Sökülen kaplama tahtasının yatay alanı hesaplanır.</p> <p>NOT: Sökümden çıkan malzemeler idareye aittir. Bu poz sadece kaplama tahtası söküldüğünde ödenir.</p>			
5	18.198/15-A	Çatı örtüleri altındaki su yalıtım örtüleri ve bitümlü karton sökülmesi	m ²		
		<p>Teknik Tarifi: Çatı örtüleri altındaki su yalıtım örtüleri ve bitümlü karton sökülmesi, çıkan malzemelerin istifi, inşaat yerindeki yükleme, yatay ve düşey taşıma, her türlü işçilik, araç ve gereç giderleri, yüklenici genel giderleri ve kârı dâhil, çatı örtüleri altındaki su yalıtım örtüleri ve bitümlü karton sökülmesinin 1 m² fiyatı.</p> <p>ÖLÇÜ: Sökülen su yalıtım örtüleri ve bitümlü karton alanı, meyilli sahah olarak hesaplanır.</p>			
6	48.325.2002	Mevcut ahşap, betonarme yada çelik aşklar üzerine 0,65 mm kalınlıkta sıcak daldırma galvaniz üzeri boyalı oluklu/trapez sac ile kenetli sistem çatı örtüsü yapılması	m ²		
		<p>Teknik Tarifi: Mevcut ahşap, çelik, betonarme kiriş veya aşkılı çatı üzerine 0,65 mm fabrikasyon rulo boyama sistemi boyanmış (dış bakan yüzeyi 5 mikron epoksi astar üzeri 20 mikron polyster son kat boya, iç bakan yüzeyi 7 mikron epoksi astar üzeri 20 mikron polyster son kat boya) galvanizli sacdan trapezoidal formlanmış levhanın kenet makinası ile mahyadan saçağa (veya saçaktan saçağa) tek boy olarak gizli vidalama formuna sahip son kat kaplamanın yapılarak elektrikli diğış robotu ile hatvelerinin bükümlendirilerek kenetli sistem çatı örtüsü yapılması için gerekli her türlü malzeme ve zayıtı, işçilik, inşaat yerindeki yükleme, yatay ve düşey taşıma, boşaltma, araç gereç giderleri, müteahhit kârı ve genel giderleri dâhil 1 m² fiyatıdır. Ölçü: Kaplanan çatı yüzeyleri alan olarak hesap edilir. Not: İdarenin yazılı izni ile uygulanır.</p>			
7	15.330.1004	Eğimli çatılarda, çatı örtüsü altına, 3 mm kalınlıkta plastomer esaslı, cam tülü taşıyıcılı polimer bitümlü örtü (-10 C soğukta bükülmeli) ile su yalıtımı yapılması	m ²		
		<p>Teknik Tarifi: Onaylanmış detay projesine uygun, eğimli çatı yüzeyinin temizlenmesi, 3 mm kalınlıkta plastomer esaslı cam tülü taşıyıcılı polimer bitümlü örtünün saçak çizgisine paralel olarak ve birbiri üzerine en az 10 cm binecek şekilde serilmesi, ek yerlerinin altından en fazla 10 cm aralıklarla geniş başlı galvanizli çivilerle çakılması ve ek yerlerinin şalümo alevi ile yapıştırılması, inşaat yerinde yükleme, yatay düşey taşıma ve boşaltma, her türlü malzeme ve zayıtı, işçilik, araç ve gereç giderleri, yüklenici genel giderleri ve kârı dâhil 1 m² fiyatı.</p> <p>Ölçü: Projedeki ölçülere göre yalıtım yapılan yüzeyler hesaplanır.</p>			
8	15.300.1005	Çatı üzerine tahta kaplama yapılması	m ²		
		<p>Teknik Tarifi: İdarece onanmış projesine göre en az 18 mm kalınlıkta II sınıf çam kerestesinden yapılan tahtaların mevcut mertekler üzerine, aralıksız olarak çakılması, bu iş için lüzumlu tahta, çivi ve zayıtı, işçilik, inşaat yerindeki yükleme, yatay ve düşey taşıma, boşaltma, yüklenici genel giderleri ve kârı dâhil, 1 m² fiyatı.</p> <p>Ölçü: Projesinden tahta ile kaplanmış yatay düzlemdeki ızduşumunun alanı hesaplanır.</p> <p>Not: Bu fiyat, mevcut mertekler üzerine yalnız tahta kaplama, yapıldığı takdirde uygulanır.</p>			
9	15.550.1202	Lama ve profil demirlerden çeşitli demir işleri yapılması ve yerine konulması	kg		
		<p>Teknik Tarifi: Çeşitli çelik çubuk, lama ve profil demirlerden yapılan her çeşit merdiven balkon köprü korkulukları, pencere ve bahçe parmaklıkları, çatıya çıkma, fosseptik ve benzeri yerlere yapılan merdivenler, izgara ve benzeri işlerin yapılması için demir perçin, civata, kaynak ve her türlü malzeme ve zayıtı, iş yerinde yükleme, yatay ve düşey taşıma, boşaltma, işçilik, yüklenici genel giderleri ve kârı dâhil, (boya bedeli hariç) 1 kg fiyatı.</p> <p>Ölçü: İmalât ve varsa tespit malzemesi ile birlikte boyanmadan ve montajdan önce tartılır.</p> <p>Not: Ancak idareler lüzum gördüğü takdirde proje boyutları üzerinden bütün profillerin ve diğışüm noktaları levhalarının cetveldeki ağırlıklarına nazaran tartı ağırlığını tahkik edebilir. Bu tartı neticesinde: cetvellere nazaran % 7 ağırlık fazlası da ödeme yapılır, % 7'den fazla ağırlık dikkate alınmaz. Bu tartı neticesinde bulunan ağırlığın cetveldekinden az olması halinde yapılan imalâtın idarece kabul edilmesi şartıyla tartı esas alınır.</p>			

İhale

Makamı

TEKNİK ŞARTNAME (İş Kalemleri)

İşin Adı: Diyarbakır İli Kulp İlçesi Kulp Anadolu İmam Hatip Lisesi Onarım İşi.

İş Grubu: Ana Grup>İnşaat İmalatları

Sayfa 2 / 2

S. No	Poz No	İmalatın Cinsi	Birim	Miktarı	Persantaj (%)
10	15.540.1102	Demir yüzeylere iki kat antipas, iki kat sentetik boya yapılması Teknik Tanımı: Demir imalat yüzeylerinin zımpara ve tel fırça ile temizlenmesi, 0,100 kg 1.kat, 0,100 kg 2.kat (her kat farklı renkte) antipas sürülmesi, 0,100 kg 1.kat, 0,100 kg 2.kat istenilen renkte sentetik boya ile boyanması, her türlü malzeme ve zayıflık, işçilik, yüklenici genel giderleri ve kârı dâhil 1 m ² fiyatı : Ölçü: a) Mobilyalarda boyanan yüzeyler ölçülür. b) Kapı ve bölmelerde; 1) Telaro kasalı olanlarda; sıvadan sıvaya iki yüzü ölçülür. 2) Kasalı (pervazsız) olanlarda; kasadan kasaya düşey düzlemdeki iki yüzün ölçüsüne kasa alanları dâhil edilir. 3) Kasa ve pervazlı olanlarda pervazdan pervaza iki yüzün ölçüsüne kasa dâhil edilir. 4) Bütün ölçülerde, girinti, çıkıntı ve cam boşlukları ölçüye katılmaz. Pencere kenarında çita varsa, ölçü buradan alınır. c) Camedân ve pencerelerde; 1)Camedân ve pervazlı pencerelerde; pervaz dışına pervazsız pencerelerde, siva yüzünden siva yüzüne olmak üzere düşey düzlemdeki alanı ölçülür. Yalnız bir satır hesaba alınır, iki satır boyanır. Cam boşluğu çıkarılmaz, denizlik, kasa ve kenarları mevcut ise ayrıca ölçülerek, alana ilâve edilir. 2) Çift pencerelerde aynen ölçülür, iki pencere arasındaki ahşap kasa ayrı ölçülür ve alan ilâve edilir. Her iki pencerenin iki yüzü boyanır, birer yüzü hesap edilir. Cam boşluğu çıkarılmaz. d) Parmaklık ve korkuluklarda bir yüzün düşey düzlemdeki izdüşüm alanı ölçülür. Boşluk düşülmez. e) Kolon, çatı makası, giriş, kuranglez ve benzeri demir imalâtta boyanan yüzler ölçülür.	m ²		
11	15.540.1214	Yeni siva yüzeylere macun ve astar uygulanarak iki kat su bazlı mat boya yapılması (iç cephe) Teknik Tanımı: Boyanacak yüzeyde; zımpara, taşıma ve temizlik yapıldıktan sonra, 0,075 kg su bazlı astar uygulanır ve 0,350 kg macun işleminden sonra yüzey zımparalanır, 0,075 kg su bazlı astar üzerine, istenilen renkte 0,100 kg 1.kat, 0,100 kg 2.kat su bazlı mat boya yapılması için her türlü malzeme ve zayıflık, işçilik, yüklenici genel giderleri ve kârı dâhil, 1 m ² fiyatı: Ölçü: Projesi üzerinden boya yapılan yüzeyler ölçülür. Tüm boşluklar düşülür. Not: 3 m'den yüksek duvar ve tavanlarda ayrıca iş iskelesi verilir. Siva için iş iskelesi varsa, ayrıca boyaya verilmez.	m ²		
12	15.275.1102	200/250 kg kireç/çimento karışımı kaba ve ince harçla siva yapılması (iç cephe sivası) Teknik Tanımı: 1 m ³ dişli kuma 200 kg çimento ve 0,128 ton torbalı sönmüş kireç katılarak hazırlanan harçla ortalama 2 cm kalınlığında kaba siva yapılması, üzerine 1 m ³ mil kuma 250 kg çimento ve 0,076 ton torbalı sönmüş kireç katılarak hazırlanan harçla ortalama 0,8 cm kalınlığında ince siva yapılması, gerekli zamanlarda sulanması, duvar yüzeyinin temizlenmesi, her türlü malzeme ve zayıflık, işçilik, çalıřma sehpaları inşaat yerindeki yüklenme, yatay ve düşey taşıma, boşaltma, yüklenici genel giderleri kârı dâhil, 1 m ² fiyatı: Ölçü: Sivanan bütün yüzeyler projesi üzerinden hesaplanır.	m ²		

Veysi GÜLEN

Mimar

MAHAL LİSTESİ

Sayfa 1 / 1

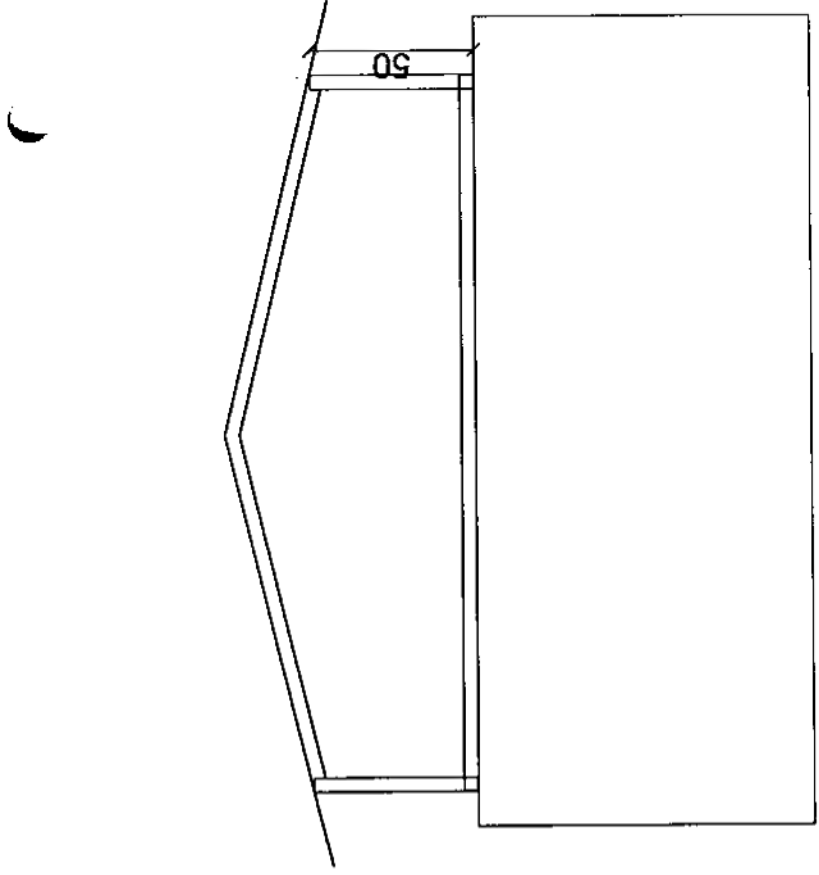
İşin Adı: Diyarbakır İli Kulp İlçesi Kulp Anadolu İmam Hatip Lisesi Onarım İşi.

İş Grubu: Ana Grup>İnşaat İmalatları

15.280.1011: Saten alçı kaplaması yapılması (ortalama 1 mm kalınlık)	m ²
Bodrum ve Katlarda	
18.183-A: Patlayıcı madde kullanmadan çimento harçlı kargir inş. yıkılı	m ³
Bodrum ve Katlarda	
18.198/10-A: Galvanizli sac, alüminyum, cam elyaf takviyeli vb. çatı örtüsü sökülmesi	m ²
Taralı alanda gösterilen okul çatısı ve merdiven kovası üstü	
18.198/14-A: Çatı örtüsü altındaki ahşap kaplama tahtası sökülmesi	m ²
Taralı alanda gösterilen okul çatısı ve merdiven kovası üstü	
18.198/15-A: Çatı örtüleri altındaki su yalıtım örtüleri ve bitümlü karton sökülmesi	m ²
Taralı alanda gösterilen okul çatısı ve merdiven kovası üstü	
48.325.2002: Mevcut ahşap, betonarme yada çelik aşıklar üzerine 0,65 mm kalınlıkta sıcak daldırma galvaniz üzeri boyalı oluklu/trapez sac ile kenetli sistem çatı örtüsü yapılması	m ²
Taralı alanda gösterilen okul çatısı ve merdiven kovası üstü	
15.330.1004: Eğimli çatılarda, çatı örtüsü altına, 3 mm kalınlıkta plastomer esaslı, cam tülü taşıyıcı polimer bitümlü örtü (-10 C soğukta bükülmeli) ile su yalıtımı yapılması	m ²
Taralı alanda gösterilen okul çatısı ve merdiven kovası üstü	
15.300.1005: Çatı üzerine tahta kaplama yapılması	m ²
Taralı alanda gösterilen okul çatısı ve merdiven kovası üstü	
15.550.1202: Lama ve profil demirlerden çeşitli demir işleri yapılması ve yerine konulması	kg
Okul baca kapağının yapılması	
15.540.1102: Demir yüzeylere iki kat antipas, iki kat sentetik boya yapılması	m ²
Baca Kapağı	
15.540.1214: Yeni sıva yüzeylere macun ve astar uygulanarak iki kat su bazlı mat boya yapılması (iç cephe)	m ²
Bodrum ve Katlarda	
15.275.1102: 200/250 kg kireç/çimento karışımı kaba ve ince harçla sıva yapılması (iç cephe sıvası)	m ²
Bodrum ve Katlarda	
Baca içi yüzeyler	

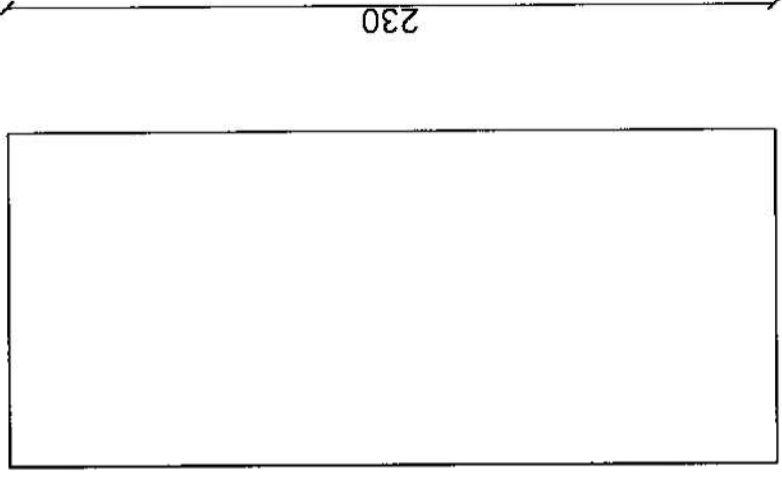
Veysi GÜLEN

Mimar



Baca

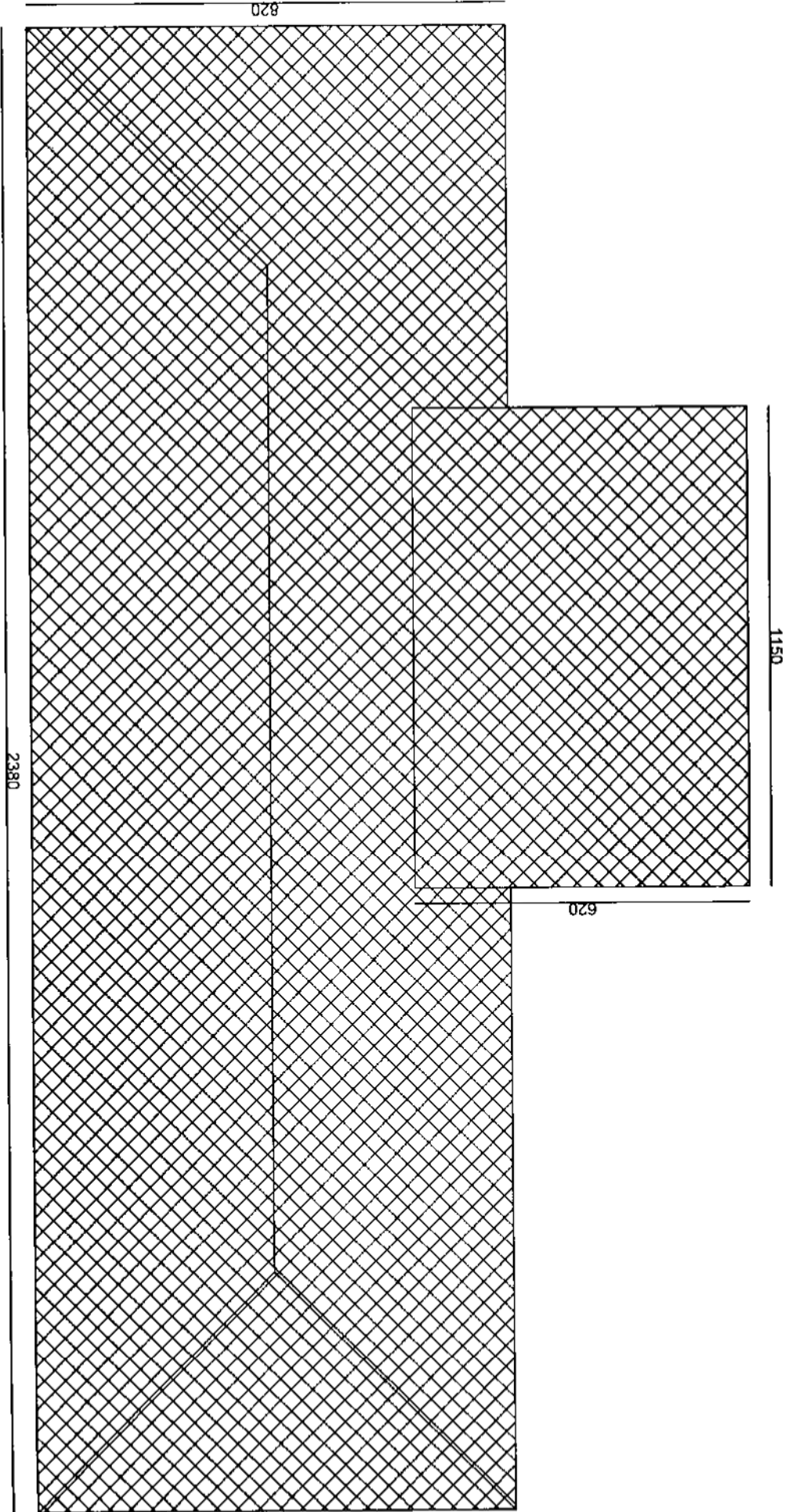
100



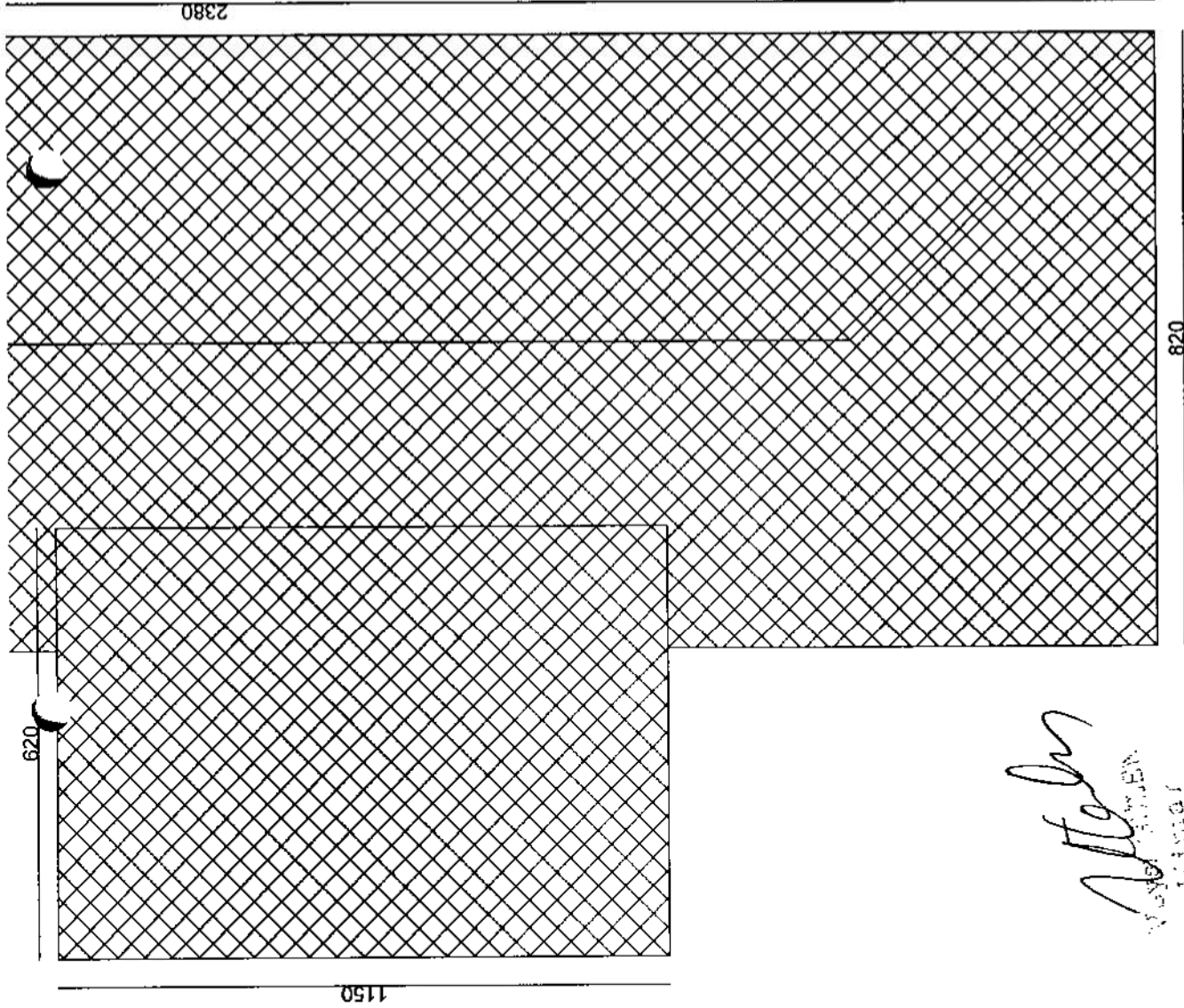
Pansiyon binasında Havalandırma şaftı(Bodrum+4 kat) her katta duvarı kırılacak (100*230 cm), 3 yüzey sıvanacak ve duvar tekrar örülecek. Duvar dıştan sıvanıp boyanacak.

M.Ö.

Çatın çatılı ve arduvanlı banyon banyo seti yapısı ve metrajı kavası üstü, Tazez San. Şahıneçy,
M. İdris Edebekçi Kaçamaçınlar sınısı-Şahıneçy, Kaçamaçınlar sınısı-Şahıneçy, Su Yalını mınkara
Su baskı, Kemeç San. Şahıneçy, Kaçamaçınlar sınısı-Şahıneçy, Kaçamaçınlar sınısı-Şahıneçy,
Hava anđırtma 9m; 10m; 11m; 12m; 13m; 14m; 15m; 16m; 17m; 18m; 19m; 20m; 21m; 22m; 23m; 24m;
Düğü, 3 şer sıvanı duvarlar.



Handwritten signature or mark.



Çatının taralı alanlarında (Pansiyon binası sol yan üstü ve merdiven kovası üstü) Trapez Sac sıkılacaktır. Membran ekülecektir. Kaplama bitişis sökülecektir. Kaplama tabakaları (18 mm) yenilecektir. Su yalıtım membranı serilecektir. Kenetli Sac uygulanması yapılacaktır. Ohül Birinci Merdiven bacası kapakları yenilecektir. Pansiyon binasında Havalandırma şaftı (Döğüm=4 kat) her katla duvarın kırılacaktır. 3 yüzey sıvanacaktır ve duvar telası olacaktır. Duvar dışları sıva yapılmıştır.

Atakan
Mühür
Mühür