

DIYARBAKIR VALİLİĞİ

(TEKLİF MEKTUBUDUR)

İl Millî Eğitim Müdürlüğü

Diyarbakır

Diyarbakır İli Sur İlçesi Çarıklı Fabrika İlkokulu Elektrik ve Soğanlı İlkokulu Kompanzasyon Onarım İşi 4734 Sayılı Kamu İhale Kanununun 22.d. maddesi gereğince doğrudan temin usulü yoluyla yaptırılacaktır. Söz konusu işe ait teklif fiyatlarınızı teklif edilen bedelin yüzde altısından az olmamak üzere geçici teminat mektubu ile birlikte aşağıda boş bırakılan haneye yazarak 01.11.2021 tarihi saat 11:30 a kadar Diyarbakır İl Millî Eğitim Müdürlüğü İnşaat ve Emlak (İhale Bürosu) Şubesine elden vermenizi rica ederim. Posta yolu ile teklif kabul edilmeyecektir.

Mehmet KILIÇ
Şube Müdürü

Teklif Sahibinin;

Adı Soyadı/Firma adı :
Tebliğat Adresi :
TC Kimlik No :
Vergi Kimlik No :
Telefon Numarası :

Teklifimizde KDV hariçtir.

Söz konusu iş için bu teklif mektubu ekinde verilmiş olan belgeleri işin yerinde incelediğimi ve bütün hususları kabul ettiğimi beyan ederek, işi en geç 10 (on) takvim günü içinde yürürlükte olan ilgili tüm yönetmeliklere ve işin mahal listesine uygun olarak bitirmeyi taahhüt ediyoruz.

Aldığınız herhangi bir teklifi veya en düşük teklifi seçmek zorunda olmadığınızı kabul ediyoruz. Doğrudan temin ile alımı yapılacak bu iş ile veya diğer işlerde idarenizin çıkarlarına aykırı düşecek hiçbir eylem ve oluşum içinde olmayacağımızı taahhüt ediyoruz.

Teklif konusu işin tamamını %18 KDV hariç (Rakam ile)TL
(Yazı ile) Türk Lirası bedel karşılığında tamamlamayı kabul ve taahhüt ediyoruz.

Teklif Vermeye Yetkili Kişi

KAŞE

İMZA

TARİHİ

NOT:

1. Teklifler 31/12/2021 günü mesai bitimine kadar geçerlidir.
2. İstekli kaşesi okunacak şekilde olacaktır.
3. İhale dokümanının eksiksiz okunduğu, ihale dokümanında belirtilen tüm hususların kabul edildiği ve teklifin bu kapsamda verildiği taahhüt edilmiştir.
4. Yer tesliminde belirtilen tarihte işin bitirilmemesi durumunda günlük on binde altı ceza bedeli kesilecektir.
5. İnşaat alanında çalışacak işçilerin iş güvenliği tamamen yükleniciye ait olup meydana gelebilecek tüm aksaklıklardan yüklenici sorumludur. Tüm işçilerin iş güvenliği yüklenici tarafından sağlanacak. Yapı İşlerinde Sağlık ve Güvenlik Yönetmeliğine göre gerekli tedbirler yüklenici tarafından alınacaktır.
6. Taahhüdünü yerine getirmeyerek kurumu kamu zararına uğratan yüklenici hakkında gerekli olan cezai müeyyideler uygulanacaktır.
7. İstekliye işin kendisinde kaldığına dair tebliğin yapılmasından sonra istekli en geç 3 takvim günü içinde işe başlamak zorundadır.
8. Doğrudan temin komisyonu verilen teklifleri değerlendirdikten sonra sınır değeri hesaplayacaktır. Teklifi sınır değerinin altında olduğu tespit edilen isteklilerin teklifleri, Kanununun 38 inci maddesinde öngörülen açıklama istenmeksizin reddedilecektir. (N=1,00)
9. İmalat sırasında oluşabilecek zararlar yükleniciye aittir.
10. İş bitiminde mahal yeri temizlenmiş inşaat artıkları uzaklaştırılmış olacaktır.

İhale

Makamı

TEKNİK ŞARTNAME (İş Kalemleri)

İşin Adı: DİYARBAKIR İLİ SUR İLÇESİ ÇARIKLI FABRİKA İLKOKULU ELK. VE SOĞANLI İLKOKULU
KOMPANZASYON ONARIM İŞİ

İş Grubu: Ana Grup>Elektrik Tesisatı>SOĞANLI İLKOKULU KOMPANZASYON

Sayfa 1 / 1

S. No	Poz No	İmalatın Cinsi	Birim	Miktarı	Persantaj (%)
1	35.130.1101	400 V'a kadar, Otomatik kumandalı merkezi kompanzasyon bataryaları (30 kVAR'a kadar)	kVAR		
		Teknik Tarifi: Kondansatörleri, devreye sokup çıkaracağı kontaktörleri ve bu devrelere ait sigortaları, kumanda devresi sigortaları, kontaktörlere kumanda eden pako şalterleri, röle için gerekli akım trafosu dahil üç fazlı kompanzasyon bataryasının temini yerine montajı, işler halde teslimi. (Reaktif güç kontrol rölesi, termik ve manyetik koruyuculu şalter, pano bedel hariçtir.) Ölçü birimi olarak kondansatörün seçilen gerilim değerindeki kVAR cinsinden güç değeri dikkate alınır.)			
2	35.130.2301	En az 12 kademeli Reaktif Güç Kontrol Rölesi (SVC)	Adet		
		Teknik Tarifi: 3 Akım Trafolu, 3x380 V AC Beslemeli, 12 kademeli Reaktif güç kontrol rölesi, kademelere ek olarak bağlanan bir yarı iletken sürücü sayesinde herbir monofaze şönt reaktörün gücünü ayarlanabilir bir değerde devreye alabilen, bağlı olduğu kompanzasyon sistemindeki kondansatörlerin güçlerini otomatik olarak ölçebilen, akım ve gerilim bağlantılarındaki hataların düzeltilmesi için ikaz ederek sistemi devre dışı bırakarak koruyabilen, yük durumuna göre ihtiyaç olan kondansatör kademelerini seçerek beraber devreye alabilen veya çıkarabilen arızalı kondansatörleri tespit edebilen, Kompanzasyon arızalarında; aşırı kompanzasyon, eksik kompanzasyon, arızalı kondansatör, oran aşma alarmı uyarılarını verebilen ve bağlı olduğu sisteme ait fazın gerilim değeri (V), akım trafosunun bağlı olduğu faz akımının RMS değerini, sistemin güç katsayısını (cosØ), sistemin çektiği Aktif gücü (W), Reaktif Gücü (Var) Görünür gücü (VA), toplam Harmonikler, Aktif Enerji (kWh) İndüktif Reaktif -Kapasitif Reaktif Enerji (kVARh) değerlerini ölçebilen ve pano montajına uygun ebatlardaki cihazın, işyerine temini projesine uygun olarak montajı ve her nevi malzeme ve işçilik dahil işler halde teslimi.			
3	35.130.2601	5 kVAR (3x8 A)'a kadar, Endüktif Yük sürücü	Adet		
		Teknik Tarifi: Endüktif Yük sürücü (Ölçü: Adet) Endüktif yük sürücüleri, içerisindeki yarı iletken anahtarlama elemanları ile şönt reaktörlerinin faz açısını farklı değerlerde tetikleyerek, monofaze şönt reaktörlerini istenen güç değerlerinde devreye alan, 3 adet 230V monofaze şönt reaktör bağlanabilen, en az 1000 adım faz açısı kontrolü ile endüktif yük sürebilen cihazların, iş yerinde temini projesine uygun olarak montajı ve her nevi malzeme ve işçilik dahil işler halde teslimi.			
4	35.130.2702	230 V, 1,5 kVAR'a kadar, Şönt Reaktör	Adet		
		Teknik Tarifi: Şönt Reaktör (Ölçü: Adet) TS EN 61558-2-20, TS EN 60076-6 standartlarını sağlayan, nominal gerilimi 230 VAC-1000 VAC olan, 50 Hz frekansında çalışan, 3 kV izolasyona sahip, en az 120 °C termik korumalı şönt reaktörün iş yerinde temini projesine uygun olarak montajı ve her nevi malzeme ve işçilik dahil işler halde teslimi.			
5	35.105.1110	16 A'e kadar (3 kA), Anahtarlı Otomatik Sigortalar (3 kA kesme kapasiteli)	Adet		
		Teknik Tarifi: Anahtarlı Otomatik Sigortalar (3 kA kesme kapasiteli) (Ölçü: Adet) Aynı zamanda anahtar vazifesi gören 3 kA kısa devre kesme kapasiteli, 2 ve 4 kutupluları nötr ve faz kesme özelliğine haiz, B veya C eğrisi, TS 5018-1 EN 60898-1 standartlarına uygun olarak üretilmiş, CE uygunluk işareti ile piyasaya arz edilmiş otomatik sigortanın temin ve montajı, her nevi malzeme ve işçilik dahil.			
6	35.150.2155	3x16 mm ² , 1 kV yer altı kabloları ile kolon ve besleme hattı tesisi (N2XH, 0,6/1 kV)	m		
		Teknik Tarifi: N2XH tipi 1KV yer altı kabloları ile kolon ve besleme hattı tesisi (Ölçü: m) TS HD 604 S1 standardına uygun, N2XH, 0,6/1kV kablolar ile bina içinden sıva üstünde, konsollar veya kroşeler üzerinden duvara, tavana veya kanallar içine, bina dışında kanallar içine döşenmek üzere yer altı kablosunun iş yerinde temini, geçit ve güvenlik boruları, her nevi malzeme kroşe ve işçilik dahil. Not: TS EN 50575 ve TS EN 50575/A1 standartlarına, 305/2011/AB Yapı Malzemeleri Yönetmeliğine uygun olarak üretilmiş, CE uygunluk işaretiyle piyasaya arz edilmiş ve üreticinin performans beyanı ve Avrupa Birliği tarafından akredite edilmiş kuruluşlardan alınmış Performans Değişmezlik Sertifikasına sahip olacaktır.			

Sadık DURAN
Elektrik Teknikeri

İhale

Makamı

TEKNİK ŞARTNAME (İş Kalemleri)

İşin Adı: DIYARBAKIR İLİ SUR İLÇESİ ÇARIKLI FABRİKA İLKOKULU ELK. VE SOĞANLI İLKOKULU
KOMPANZASYON ONARIM İŞİ

İş Grubu: Ana Grup>Elektrik Tesisatı>ÇARIKLI FABRİ İLKOKULU

Sayfa 1 / 4

Pursantaj

S. No	Poz No	İmalatın Cinsi	Birim	Miktarı	(%)
1	35.445.1100	Dış Ortam Bullet Kamera Tip-1: (Ölçü:Ad.)	Adet		
		Teknik Tanımı: Dış Ortam Bullet Kamera Tip-1: (Ölçü: Ad.)Yüksek Çözünürlüklü, Renkli, Siyah/Beyaz, Gece/Gündüz Fonksiyonlu, en az 2 MP Bullet tipi IP Kamera, en az 1/3" ölçüsünde CMOS görüntü sensörüne sahip olacak ve progressive taramalı olacaktır. Kamera en az 30 metre gece görüşlü ve mekanik IR kesici filtrelili olmalı, gerçek (true) Day/Night özelliğe sahip olmalıdır. Çözünürlük değeri Renkli ve Siyah/Beyaz için en az Full HD kalitesinde (1920x1080 pixel) her video stream için, minimum saniyede 25fps (resim/sn) veya 30 fps (resim/sn) görüntü akışı verebilmelidir. Kamera, görüş açısı 3,2 mm ile 9 mm arasında ayarlanabilen motorize lense sahip olmalıdır. Kamera otomatik backfokus (auto focus, remote focus) özelliğine sahip olmalıdır. Kamera H.265, H.264 ve MJPEG görüntü sıkıştırma formatlarını desteklemelidir. Kamera en az 120 dB WDR (Geniş Dinamik Işık Aralığı), ROI, 3D-DNR, BLC özelliklerini desteklemelidir. Kamera TS EN 60529 standardına göre en az IP66 koruma ve TS EN 62262 standardına göre en az IK10 mekanik dayanım derecelerine sahip olmalıdır. IEEE 802.3af veya IEEE 802.3at standartlarında Power over ethernet (PoE veya PoE+) desteği olmalıdır. Ayrıca 12/24 Volt DC harici besleme girişi olmalıdır. Kamera metal kasa olmalıdır. Elektromanyetik Uyumluluk Yönetmeliği'ne ve TS EN 55032, TS EN 55024, TS EN 50130-4 standartlarına uygun olarak CE işareti ile piyasaya arz edilmiş kameranın iş yerine nakli, montajı, her nevi montaj malzemeleri dahil işler halde teslimi.			
2	35.445.1501	8 Kanal Ağ Kayıt Cihazı (Network Video Recorder) (Ölçü:Ad.)	Adet		
		Teknik Tanımı: 8 Kanal Ağ Kayıt Cihazı (Network Video Recorder) (Ölçü: Ad.)Cihaz 8MP kayıt desteğine sahip olmalı, en az 8 adet 2 MP kameranın aynı anda canlı izlenmesine olanak vermemelidir. Kayıt cihazı H.265, H.264 ve MJPEG formatlarını desteklemelidir. Cihaz en az 80 Mbps boyutunda giriş bant genişliğine sahip olmalıdır. Cihazın üzerinde 10/100 Mbit ethernet portu olmalıdır. Cihazın yüksek çözünürlüklü HDMI çıkışı olmalıdır. Cihazda en az 2 harddisk girişi olmalıdır. Cihazda en az 6 TB kayıt hafıza kapasitesine sahip harddisk olacaktır. Kayıt cihazı üzerinde alarm girişi ve çıkışı olmalıdır. 2014/35/AB Belirli Gerilim Sınırları İçin Tasarlanan Elektrikli Ekipman ile ilgili yönetmeliğe uygun olarak CE uygunluk işaretiyle piyasaya arz edilmiş cihazın iş yerine nakli, montajı, her nevi ufak montaj malzemeleri dahil işler halde teslimi.			
3	35.445.1601	8 Port Yönetilebilir Poe Ağ Anahtarı (Ölçü:Ad.)	Adet		
		Teknik Tanımı: 8 Port Yönetilebilir Poe Ağ Anahtarı (Ölçü: Ad.)Anahtar üzerinde en az 8 adet 10/100/1000 Ethernet PoE port ve en az 2 adet 1000 Base-X SFP port olacaktır. Cihazın en az IEEE 802.3af ve IEEE 802.3at (PoE, PoE+) özelliği olacaktır. Cihaz port başına 30 Watt güç sağlayabilecek ve toplam PoE Bütçesi en az 120Watt olacaktır. Cihaz 220V AC çalışma voltajına sahip olmalıdır. 2014/35/AB Belirli Gerilim Sınırları İçin Tasarlanan Elektrikli Ekipman ile ilgili yönetmeliğe uygun olarak CE uygunluk işaretiyle piyasaya arz edilmiş cihazın iş yerine nakli, montajı, her nevi ufak montaj malzemeleri dahil işler halde teslimi.			
4	35.100.6581	4 sigortalık, Anahtarlı otomatik sigortalı lojman tipi sac tablolar	Adet		
		Teknik Tanımı: 706-1000'ün aynı, yalnız anahtarlı otomatik sigortalar için imal edilmiş olacaktır. (Anahtarlı sigortalar hariç.)Lojman, apartman dairesi v.b. yerlerde kullanılmak üzere 0,5 mm. kalınlığında DKP sacdan bir kat süyen iki kat tabanca boyalı, siva üstü tablo temini, U profil şeklinde bükülmüş bir parçası, sigorta gövdeleri tespitine uygun sigorta yuvaları ve diğer parçası kaideye sıkı olarak geçen sadece sigorta buton kapakları dışında kalacak şekilde ve bu kapakların kolayca çıkarılabileceği biçimde olacaktır. (Sigortalar hariç) yerine montajı, her nevi malzeme ve işçilik dahil işler halde teslimi.			
5	35.125.1760	Aydınlatma kontrolünde kullanılan Zaman rölesi	Adet		
		Teknik Tanımı: Belirli gerilim sınırları dahilinde kullanılmak üzere tasarlanmış elektrikli teçhizat ile ilgili yönetmeliğe (2014/35/AB), Elektromanyetik uyumluluk yönetmeliğine (2004/108/AT), TS EN 60730-2-7 standart ve direktiflerine göre tip test raporları ve CE Uygunluk İşareti, Ayarlanan zaman dilimine göre programı sayesinde hesaplayarak istenilen saatlerde aydınlatma kontrolünü sağlayan, çıkış kontaklarına haiz, pilli, kullanma kılavuzuna sahip dijital zaman rölesinin temini, işyerine nakli her türlü ufak malzeme dahil, test edilerek çalışır halde teslimi.			
6	35.115.1003	2x63 A'e kadar (30 mA), Kaçak akım koruma şalterleri (TS EN 61008-1/TS EN 61008-2-1)	Adet		
		Teknik Tanımı: Kaçak akım koruma şalterleri (Ölçü: Adet) Elektrik İç Tesisat Yönetmeliklerine, şartnamelere ve standartlara uygun olarak yapılmış elektrik tesisatlarında her hangi bir kaçak olduğunda fazlar ve nötr hattı üzerinde oluşan hatta akımı hissederek 10-30 ms. süresinde devreyi kesmek suretiyle can ve mal güvenliğini sağlayan, monofaze devrelerde 220 V., trifaze devrelerde 380 V.da çalışan diferansiyel bobinli, sistemin çalışıp çalışmadığını kontrol için üzerinde test butonu bulunan, tablo içi taşıma raylarına monte edilebilen dış etkilere karşı korumalı, hayat koruma için 30 mA, yangına karşı koruma için 300 mA, değerlerinde nötr hattı kopukluğunda bile çalışabilen, TS EN 61008-1, TS EN 61008-2-1 standartlarına uygun olarak CE uygunluk işareti ile piyasaya arz edilmiş, kaçak akım koruma şalterinin temini, montajı, her nevi malzeme ve işçilik dâhil işler halde teslimi.			
7	35.105.1110	16 A'e kadar (3 kA), Anahtarlı Otomatik Sigortalar (3 kA kesme kapasiteli)	Adet		
		Teknik Tanımı: Anahtarlı Otomatik Sigortalar (3 kA kesme kapasiteli) (Ölçü: Adet) Aynı zamanda anahtar vazifesi gören 3 kA kısa devre kesme kapasiteli, 2 ve 4 kutupluları nötr ve faz kesme özelliğine haiz, B veya C eğrisi, TS 5018-1 EN 60898-1 standartlarına uygun olarak üretilmiş, CE uygunluk işareti ile piyasaya arz edilmiş otomatik sigortanın temin ve montajı, her nevi malzeme ve işçilik dâhil.			
8	35.105.1112	40 A'e kadar (3 kA), Anahtarlı Otomatik Sigortalar (3 kA kesme kapasiteli) (TS 5018-1 EN 60898-1)	Adet		
		Teknik Tanımı: Aynı zamanda anahtar vazifesi gören 3 kA kısa devre kesme kapasiteli, 2 ve 4 kutupluları nötr ve faz kesme özelliğine haiz, B veya C eğrisi, TS 5018-1 EN 60898-1 standartlarına uygun olarak üretilmiş, CE uygunluk işareti ile piyasaya arz edilmiş otomatik sigortanın temin ve montajı, her nevi malzeme ve işçilik dâhil.			
9	35.105.1113	63 A'e kadar (3 kA), Anahtarlı Otomatik Sigortalar (3 kA kesme kapasiteli)	Adet		

İhale

Makamı

TEKNİK ŞARTNAME (İş Kalemleri)

İşin Adı: DIYARBAKIR İLİ SUR İLÇESİ ÇARIKLI FABRİKA İLKOKULU ELK. VE SOĞANLI İLKOKULU
KOMPANZASYON ONARIM İŞİ

İş Grubu: Ana Grup>Elektrik Tesisatı>ÇARIKLI FABRİ İLKOKULU

Sayfa 2 / 4
Pursantaj

S. No	Poz No	İmalatın Cinsi	Birim	Miktarı	(%)
10	35.170.4004	Teknik Tarifi: Aynı zamanda anahtar vazifesi gören 3 kA kısa devre kesme kapasiteli, 2 ve 4 kutupluları nötr ve faz kesme özelliğine haiz, B veya C eğrisi, TS 5018-1 EN 60898-1 standartlarına uygun olarak üretilmiş, CE uygunluk işareti ile piyasaya arz edilmiş otomatik sigortanın temin ve montajı, her nevi malzeme ve işçilik dahil. Led projektör, ışık akısı: en az 8500 lm, armatür ışık verimi en az 110 lm/w.	Adet		
11	35.185.1102	Teknik Tarifi: Led Projektörler (Ölçü: Adet)Gövdesi ile ön cam çerçevesi enjeksiyon alüminyum dökümden imal edilmiş, fırın boya ile boyanmış, ön camı temperlenmiş, 250 °C ısıya ve darbelerle karşı dayanıklı, en az IP 65 koruma derecesine ve IK 09 koruma derecesine sahip, (-20 °C ile +85°C) arasında çalışabilen, (tavana, duvara, zemine) montaj yapılabilmesi için gerekli montaj aparatları bulunan, projektörler ise TS EN 60598-2-5 standartlarına ve (2014/35/AB) Belirli Gerilim Sınırları İçin Tasarlanan Elektrikli Ekipman ile ilgili yönetmeliğe uygun olarak CE uygunluk işaretiyle piyasaya arz edilmiş olan projektörün iş yerinde temini, her nevi malzeme ve işçilik dâhil işler halinde teslimi. Not: ENEC sertifikalı veya TSE ürün belgeli veya akredite bir belgelendirme kuruluşu tarafından ürün belgesine haiz sürücülü ve sürücü PFC değeri en az 0,95 olacaktır. Kullanılan ledler IESNA LM-80 belgeli olacaktır. Kullanım ömrü TM-21 hesaplama tablosuna göre en az 50000 (L70) saat, renk sel geriverim değeri (CRI) en az 65 olacaktır. Projektörler akredite bir laboratuvarдан alınmış IESNA LM-79 standartlarına uygun fotometrik ölçüm raporuna sahip olacak, IP koruma derecesi testleri TS 3033 EN 60529 standardına, IK koruma derecesi testleri TS EN 62262 standardına göre yapılmış olacaktır.	Adet		
12	35.185.1201	Teknik Tarifi: TS EN 60669-1'e, uygun en az 250 V ve 6 A.e dayanabilecek kontakları ve vidalı bağlantı uçları bulunan, yanmayan malzemeden gövdeli ve kapaklı normal anahtar, temini, işyerine nakli, kasası her nevi ufak malzeme ve işçilik dahil yerine montajı ile birlikte.	Adet		
13	782-501	Gömme topraklı priz (TS-40), AYRI YAPILAN TESİSAT KISIMLARI	Adet		
14	35.150.1531	Teknik Tarifi: TS-40'a uygun, en az 250 V. ve en az 10 A.e dayanabilecek şekilde kontakları ve vidalı bağlantı uçları ve güvenlik hattına bağlanabilecek kontakları bulunan, yanmayan malzemeden gövdeli normal priz temini, kasası, her nevi ufak malzeme ve işçilik dahil yerine montajı.	Adet		
15	35.150.2122	21x12 mm'ye kadar, tek bölmeli PVC kablo kanalı	m		
16	35.150.2154	3x2.5 mm ² , Kurşunsuz PVC izoleli kablolar ile besleme hattı tesisi (NHXMH, en az 300/500 V)	m		
17	35.150.2152	Teknik Tarifi: NHXMH tipi halojensiz alev iletmeyen izoleli çok damarlı kablolar ile besleme hattı tesisi (Ölçü: m)TSE K 328 standardına uygun NHXMH, en az 300/500 V olmak üzere kolon veya besleme hattı tesisi, her nevi malzeme temini ve işçilik dâhil.	m		
18	35.150.1405	2x4 mm ² , 1 kV yer altı kabloları ile kolon ve besleme hattı tesisi (N2XH, 0,6/1 kV)	m		
19	35.160.3201	Teknik Tarifi: N2XH tipi 1KV yer altı kabloları ile kolon ve besleme hattı tesisi (Ölçü: m) TS HD 604 S1 standardına uygun, N2XH, 0,6/1kV kablolar ile bina içinden siva üstünde, konsollar veya kroşeler üzerinden duvara, tavana veya kanallar içine, bina dışında kanallar içine döşenmek üzere yer altı kablosunun iş yerinde temini, geçit ve güvenlik boruları, her nevi malzeme kroşe ve işçilik dâhil. Not: TS EN 50575 ve TS EN 50575/A1 standartlarına, 305/2011/AB Yapı Malzemeleri Yönetmeliğine uygun olarak üretilmiş, CE uygunluk işaretiyle piyasaya arz edilmiş ve üreticinin performans beyanı ve Avrupa Birliği tarafından akredite edilmiş kuruluşlardan alınmış Performans Değişmezlik Sertifikasına sahip olacaktır.	m		
19	35.160.3201	3x10 mm ² , 1 kV yer altı kabloları ile kolon ve besleme hattı tesisi (N2XH, 0,6/1 kV)	m		
19	35.160.3201	Teknik Tarifi: N2XH tipi 1KV yer altı kabloları ile kolon ve besleme hattı tesisi (Ölçü: m) TS HD 604 S1 standardına uygun, N2XH, 0,6/1kV kablolar ile bina içinden siva üstünde, konsollar veya kroşeler üzerinden duvara, tavana veya kanallar içine, bina dışında kanallar içine döşenmek üzere yer altı kablosunun iş yerinde temini, geçit ve güvenlik boruları, her nevi malzeme kroşe ve işçilik dâhil. Not: TS EN 50575 ve TS EN 50575/A1 standartlarına, 305/2011/AB Yapı Malzemeleri Yönetmeliğine uygun olarak üretilmiş, CE uygunluk işaretiyle piyasaya arz edilmiş ve üreticinin performans beyanı ve Avrupa Birliği tarafından akredite edilmiş kuruluşlardan alınmış Performans Değişmezlik Sertifikasına sahip olacaktır.	m		
19	35.160.3201	1x10 mm ² kesitinde, Plastik izoleli iletken (HO7Z, O7Z1, en az 300/500 V)	m		
19	35.160.3201	Teknik Tarifi: HO7Z, O7Z1 tipi kablo (enaz 300/500 V): (Ölçü: m.)TS EN 50525-3-31 standardına uygun HO7Z, O7Z1 tipi kabloların temini, işyerine nakli, montajı, her nevi ufak malzeme ve işçilik dahil. Not: TS EN 50575 ve TS EN 50575/A1 standartlarına, 305/2011/AB Yapı Malzemeleri Yönetmeliğine uygun olarak üretilmiş, CE uygunluk işaretiyle piyasaya arz edilmiş ve üreticinin performans beyanı ve Avrupa Birliği tarafından akredite edilmiş kuruluşlardan alınmış Performans Değişmezlik Sertifikasına sahip olacaktır.	m		
19	35.160.3201	Normal Sorti, Güvenlik hattı aydınlatma sortileri	Adet		

İhale

Makamı

TEKNİK ŞARTNAME (İş Kalemleri)

İşin Adı: DIYARBAKIR İLİ SUR İLÇESİ ÇARIKLI FABRİKA İLKOKULU ELK. VE SOĞANLI İLKOKULU
KOMPANZASYON ONARIM İŞİ

İş Grubu: Ana Grup>Elektrik Tesisatı>ÇARIKLI FABRİKA İLKOKULU

Sayfa 3 / 4

S.	Poz No	İmalatın Cinsi	Birim	Miktarı	Porsantaj (%)
No					
20	35.160.3401	Güvenlik hattı priz sortisi, Priz sortisi	Adet		
		Teknik Tarifi: Halojen free kablolu güvenlik hattı aydınlatma sortileri (Ölçü: Adet, İhzarat: %60)Güvenlik hattı, TS EN 60332-1-2, TS EN 60754-1/2 ve TS EN 61034-2 standartlarına uygun, plastik izoleli (HO7Z, O7Z1) cinsten olmak üzere, (TS EN 61386-1/21/22 standartlarına uygun ce uygunluk işareti iliştirilmiş halojen free alev yamaz boru sorti fiyatına dâhildir.) Not: TS EN 50575 ve TS EN 50575/A1 standartlarına, 305/2011/AB Yapı Malzemeleri Yönetmeliğine uygun olarak üretilmiş, CE uygunluk işaretiyle piyasaya arz edilmiş ve üreticinin performans beyanı ve Avrupa Birliği tarafından akredite edilmiş kuruluşlardan alınmış Performans Değişmezlik Sertifikasına sahip olacaktır. Ölçü: Linye uzunluğu 35 m'yi geçmedikçe ayrıca bedel ödenmez. Linye hattının 35 metreden sonrası için ayrıca besleme hattı olarak BFT No 35.150.1000'den ödeme yapılır. Normal sorti ve avize sortisinde bir tek sorti normal sorti olarak alınacak.Bu sortilere bağlanan ilave sortiler paralel olarak kabul edilecektir. Vaeviyen sortisinde iki adet vaeviyen anahtar ve bir sorti normal vaeviyen sortisi, buna ağı diğer sortiler paralel sorti kabul edilecektir. Deviyatör anahtarları kendi birim fiyatlarından ayrıca ödenir. Komütatör anahtar ile idare edilen sortilerden aynı mahalde bulunan ilk iki sorti bir komütatör sorti, diğerleri paralel sorti kabul edilecektir. Anahtar yerine şalterkullanıldığında anahtar fiyatı düşülecek, ayrıca şalter fiyatı ödenecektir. Trifaze sorti, her armatüre üç fazlı dört veya beş iletkenli besleme yapılan normal sortiyeye benzer. Trifaze sortide anahtar kontaktör, kontaktör kumanda hatları ayrıca ödenir. Her armatürün ayrı fazdan beslenmesi halinde ilk sorti tek fazlı normal, buna bağlı diğer sortiler tek fazlı paralel sorti olarak ödenecektir. Armatür bedelleri için birim fiyat no. 35.170.0000'den ödenir.			
21	35.550.1003	12U 600 mmx500 mm 19" kabinet, Duvara monte edilebilir kabinetler	Adet		
		Teknik Tarifi: Tip testleri yapılmış ve buna ait test sonuçları idareye verilmiş, arka kapakları ve iç dikmeleri(önde 2 adet arkada 2 adet) en az 2 mm. kalınlığında, kabinetlerin iç yüzeyleri en az 1,5 mm kalınlığında DKP sacdan mamul, dikme aralıkları 19" genişliğinde, kabinetlerin alt şaseleri, toz girişini engelleyici kablo giriş bölümüne ve kabloları sabitleme yeteneğine sahip olan, kabinetlerin ön ve yan kapakları anahtarlı kilitle açılabilir sökülebilir kabinetlerin ön kapakları, tamperli, anti statik, secure (güvenli), fümeye renkli, rodajlı kalınlığı en az 4 mm kalınlığında cam olan en 135 derece anahtarlı kilitle açılabilir, sökülebilir, yapıya sahip ön kapak camının mukavemetini artırmak için camın etrafına camı tutan en az 3 cm. eninde vidalı, metal geçmeli, çerçeve yapısı olan, elektrostatik toz boya ile boyanmış, kabinetlerin üst kısmında ve/veya yan yüzeylerinde havalandırma mazgalları olan, kabinet dikmeleri üzerindeki kare deliklerin her bir kenarı en az 9,5±0.01 mm ölçüsünde olan, kabinet dikmeleri kabinetlerin derinliği boyunca hareket edebilen özellikteki cihazın temini, her nevi ufak montaj malzemeleri dâhil işler halinde yerinde montajı.			
22	35.550.4012	19" rack tipi 3 lü grup priz anahtarlı, Ürüne ait Aksesuarlar	Adet		
		Teknik Tarifi: Tip testleri yapılmış ve buna ait test sonuçları idareye verilmiş, arka kapakları ve iç dikmeleri (önde 2 adet arkada 2 adet) en az 2 mm kalınlığında, kabinetlerin iç yüzeyleri en az 1,5 mm kalınlığında DKP sacdan mamul, dikme aralıkları 19" genişliğinde, kilitlenebilir, tekerlekli ve tekerlekleri en az 200 kg yük taşıyabilen, kabinetlerin alt şaseleri, toz girişini engelleyici kablo giriş bölümüne ve kabloları sabitleme yeteneğine sahip olan, kabinetlerin ön, arka ve yan kapakları anahtarlı kilitle açılabilir sökülebilir, kabinetlerin ön kapakları, tamperli, anti statik, secure, fümeye renkli, rodajlı kalınlığı en az 4 mm kalınlığında cam olan en 135 derece anahtarlı kilitle açılabilir, sökülebilir, yapıya sahip ön kapak camının mukavemetini artırmak için camın etrafına camı tutan en az 3 cm eninde vidalı, metal geçmeli, çerçeve yapısı olan, elektrostatik toz boya ile boyanmış, kabinetlerin üst kısmında ve/veya yan yüzeylerinde havalandırma mazgalları olan, üst kapak ve/veya şapka söküldüğü zamana fan grubuna müdahale edebilecek tasarlanmış olan, kabinet dikmeleri üzerindeki kare deliklerin her bir kenarı 9,5±0.01 mm ölçüsünde olan, kabinet dikmeleri kabinetlerin derinliği boyunca hareket edebilen özelliktedir.			
23	35.750.1504	Ortalama uyarım yolu DL= 60 m, Aktif yakalama ucu: (Ölçü Ad.)	Adet		
		Teknik Tarifi: Aktif yakalama ucu (Ölçü: Adet)Şartnamesinde yazılı özellikte, erken akış uyarımlı çalışma sistemine sahip, Korozyon direnci yüksek, paslanmaz veya paslanmaz özellikli taşıyan malzemenin (örneğin krom kaplı bakır, krom nikel, paslanmaz çelik v.b gibi) yapılmış, en yüksek rüzgar hızına dayanıklı, (-40 °C ila +120 °C) arasında hatasız çalışabilen, en az IP 65 koruma derecesine sahip, ?T uyarım zamanı en az 15 µs olan, TS EN 50164-1 /TS EN 62561-1 de belirtilen H sınıfı 100 kA'lık yıldırım deney akımına dayanıklı olan ve deney sonucunda gözle görünür bir hasar oluşturmayan, TS 13709/T1, (NFC17-102) ve (UNE 21.186) standartlarına uygun, CE belgeli, Bilim Sanayi ve Teknoloji Bakanlığınca onaylı en az 15 yıl çalışma garanti belgeli Aktif paratoner başlığının temini, nakliyesi, direğe montaj edilmesi, iniş iletkenlerinin bağlantılarının yapılması, her nevi ufak malzeme ve işçilik dâhil işler halinde teslimi. Not: 1-Aktif paratoner başlığı tip deneyleri, TURKAK'tan veya Uluslararası bir kuruluşun akredite olan laboratuvarlarda yapılarak raporları idareye verilecektir. 2-IP 65 koruma sınıfı testinin TURKAK'tan veya Uluslararası bir kuruluşun akredite olmuş bir kuruluş tarafından yapıldığına dair belge idareye verilecektir.			
24	35.750.1600	Çatı direği (Aktif yakalama ucu için) (Ölçü: Ad.: İhzarat: % 60), YILDIRIMDAN KORUNMA TESİSATI	Adet		
		Teknik Tarifi: Çatı direği (Aktif yakalama ucu için) (Ölçü: Adet, İhzarat: %60)Şartnamesinde yazılı özellikte 80 mm'lik galvanizli borudan (1 boy) 6 m boyunda direğin temini, ünite iniş iletkeni ve direğin tespiti ile ilgili her türlü aksesuar malzemesi dâhil çatıya zarar vermeyecek şekilde yerine montajı. Direk boyu, tespit mesafesi dâhil, toplam boy 6 metreyi geçtiği takdirde fazlası ilgili birim fiyatlardan ayrıca ödenir.			
25	35.750.2001	50 mm ² elektrolitik bakır iletken, Çatı ihata ve indirme iletkenleri tesisatı	m		

İhale

Makamı

TEKNİK ŞARTNAME (İş Kalemleri)

İşin Adı: DİYARBAKIR İLİ SUR İLÇESİ ÇARIKLI FABRİKA İLKOKULU ELK. VE SOĞANLI İLKOKULU
KOMPANZASYON ONARIM İŞİ

İş Grubu: Ana Grup>Elektrik Tesisatı>ÇARIKLI FABRİ İLKOKULU

Sayfa 4 / 4

S. No	Poz No	İmalatın Cinsi	Birim	Miktarı	Pursantaj (%)
		Teknik Tanımı: Çatı ihata ve indirme iletkenleri tesisatı (Ölçü: m, İhazat: %60Şartnamesinde yazılı olduğu şekilde çıplak elektrolitik som bakır iletken ile çatı ve iletkenleri tesisatı yapılması kızıl döküm veya benzeri malzemeden ucu sivri veya vidalı çatal tespit kroşeleri, yakalama ucu veya toprak elektroduna bağlantı yerlerinde korozyona mani olacak gerekli tedbirlerin alınması, iletken gerektiğinde eklerin gümüş kaynağı ile yapılması, muayene klemensi, her nevi ufak malzeme ve işçilik dâhil.			
26	35.750.4003	İletken koruyucu borusu: (Ölçü: Ad.)	Adet		
		Teknik Tanımı: İletken koruyucu borusu (Ölçü: Adet)İniş iletkenlerinin 0,5 m'si toprak içinde kalmak üzere 3 m'lik 20 mm'lik galvanizli demir boru içine alınması (3 mden fazla boru kullanıldığında bedeli ayrıca ödenir) İletkenin boru içinde kalan kısmının boruya temasını önlemek gayesi ile PVC veya benzeri bir izolasyon maddesi ile izole edilmesi ve yıldırım düşmesi anında transformatör gibi çalışmasını önlemek üzere bir noktadan boruya iletken olarak tespiti korozyona mani olacak malzemeden muayene klemensi bütün malzemenin iş yerinde temini ve montajı her nevi ufak malzeme ve işçilik dâhil.			
27	KA/2021-01	1.5 M Ø20 BAKIR TOPRAKLAMA ÇUBUĞU	Adet		
28	KA/2021-12	J1 ASKI ARMATÜR TAKIMI (LAMBA HARIÇ)	Adet		
29	KA/2021-13	B1 TAVAN ARMATÜRÜ (LAMBA HARIÇ)	Adet		
30	KA/2021-15	15 W, 1500 LÜMEN KOMPAKT FLORESAN ENERJİ TASARRUFLU AMPULLER	Adet		
31	KA/2021-16	23 W, 1500 LÜMEN KOMPAKT FLORESAN ENERJİ TASARRUFLU AMPULLER	Adet		
32	ZA/2021-17	24 İNÇ FULL HD LED MONİTÖR	Adet		
		Teknik Tanımı: Ekran Boyutu : 60.96 cm (24") Gerçek çözünürlük: FHD (1920 x 1080) Parlaklık : 250 nit Kontrast oranı : 1000:1 statik Yanıt hızı : 1 ms			
33	ZA/2021-22	5 METRE HDMI KABLO ALTIN UÇLU	Adet		
34	ZA/2021-31	2 TB HDD	Adet		
35	ZA/2021-40	PROGRAMLANABİLİR ZİL SANTRALİ (UZAKTAN KUMANDALI İSTİKLAL MARŞLI)	Adet		
		Teknik Tanımı: Melodi yüklenebilir Melodiler mp3 formatında pc'den ara birim kablosu ile direk cihaza yüklenebilir İstenilen zilde seçilen müziği çalma Çalma süresini ayarlayabilme Her zil için gün / günler seçilebilir Lcd ekran (4x16) Membran tuş takımı			

SadiK DURAN
Elektrik Teknikeri

DIYARBAKIR İLİ SUR İLÇESİ ÇARIKLI FABRİKA İLKOKULU VE SOĞANLI İLKOKULU ONARIMI İŞİNE AİT ELEKTRİK TESİSATI MAHAL LİSTESİ

Okul besleme kabloları:

1- Okul alanında bulunan A blok elektrik panosundan B blok binası elektrik panosuna 3x10 mm², (N2XH) ve Wc binasına 2x4 mm², 1 kV yer altı kabloları ile kolon ve besleme hattı tesisi (N2XH,) kablo ile yeni elektrik besleme hatları çekilecektir.

Panolar:

1- A Bloкта bulunan panodaki ana kesici demontajı yapılarak adet 63 A'e kadar (3 kA), Anahtarlı Otomatik Sigortalar, 1 adet 2x63 A'e kadar (30 mA), Kaçak akım koruma şalterleri ve 6 adet 16 A sigorta montajı yapılacak.

2- Wc kısmına ise 1 adet 4 sigortalık, Anahtarlı otomatik sigortalı lojman tipi sac tablolar 2 adet 16 A montajı yapılacak.

2- Panodaki şalt malzemeleri, kumanda ettikleri bölümlere göre etiketlenecektir.

3- Kullanılan bütün şalt ürünleri aynı marka olacaktır.(TMŞ,sigorta,KAK, vb.)

İç Aydınlatma Tesisatı :

1- İlkokul binası A ve B blok binasında tüm mevcutta bulunan aydınlatma armatürleri demonte edilerek demonte edilen armatürlerin yerine 40 adet J TİPİ TAVAN ASKI ARMATÜR 40 adet (23 WATT TASARRUFLU AMPUL, DUY ASKI TAKIMI BERABER olarak yenilenerek aktif hale getirilecek.

2- İlkokul binası ve lojman binasında mevcutta bulunan 5 adet normal Sorti, ve 3 adet priz linye ve sorti hatlarının demontajı yapılarak mevcut düzene göre siva altı veya siva üstü HO7Z kablo ile mevcut borulardan yeni linye ve sorti hatları çekilecektir. İlkokul binası ve lojman binasındaki tüm priz ve anahtarlar yenilenecek. Prizler çocuk korumalı olacak.

3- Wc kısmına ise yeni verilen 13 adet B1 TAVAN ARMATÜRÜ (LAMBA HARIÇ) ve 13 adet 15 W, 1500 LÜMEN KOMPAKT FLORESAN ENERJİ TASARRUFLU AMPULLER montajı yapılarak çalışır duruma getirilecek.

Topraklama tesisatı :

1- İlkokul A blok binasında bulunan panoya topraklama için yeni verilen 1 .5 M Ø20 bakır topraklama çubuğu ve 1x10 mm² kesitinde, Plastik izoleli iletken (HO7Z,O7Z1, en az 300/500 V) kablo kullanılarak yeni topraklama hattı çekilecek.

Çevre Aydınlatma :

1- Okul binası A ve B blok ön, arka ve yan cephelerine 1'er adet, okul bahçe ve girişine 1'er adet toplamda 9 adet Led projektör, ışık akısı en az 8500 lm, armatür montajı yapılacaktır.

2- Bütün projektörlerin kumandası için A blok panosuna 40 A'e kadar (3 kA), Anahtarlı Otomatik Sigortalar ve astronomik zaman rölesi montajı yapılarak faal hale getirilecek.

2-Projektörlerin beslemesi için: Kurşunsuz PVC izoleli kablolar ile besleme hattı tesisi (NHXMH, en az 300/500 V), 3x2.5 mm² kablo kullanılarak bina iç kısmından tesis edilerek çalışır duruma getirilecek.

S-2

Paratoner Sistemi :

- 1-Ekli projeye uygun olarak ve projede verilen malzemeler kullanılarak okulun çatısına paratoner sistemi kurulacaktır.
- 2-Kurulan sistemin topraklama ölçümleri yapılarak topraklama raporları idareye teslim edilecektir.
- 3-Bu raporlar sonucu uygun olmayan topraklamalar ilave çubuklar ile güçlendirilecek ve şartnamelerine uygun değerler sağlanacaktır.
- 4-İmalatlar sonrasında tretuvarlarda meydana gelen deformasyonlar yüklenici tarafından giderilecektir.

Anaokulu besleme kabloları:

- 1- Okul alanında bulunan sondaja ait besleme hattı yeni verilen 3x4 mm², 1 kV yer altı kabloları ile kolon ve besleme hattı tesisi (N2XH, 0,6/1 kV) kablo ile anaokulu panosuna yeni elektrik besleme hatları çekilecektir.

Panolar:

- 1- Anaokulunda bulunan panodaki ana kesici demontajı yapılarak adet 63 A'e kadar (3 kA), Anahtarlı Otomatik Sigortalar, 1 adet 2x63 A'e kadar (30 mA), Kaçak akım koruma şalterleri ve 4 adet 16 A sigorta montajı yapılacak.

İç Aydınlatma Tesisatı :

- 1- Anaokulu binasında tüm mevcutta bulunan aydınlatma armatürleri demonte edilerek demonte edilen armatürlerin yerine 12 adet J TİPİ TAVAN ASKI ARMATÜR 12 adet (23 WATT TASARRUFLU AMPUL, DUY ASKI TAKIMI BERABER olarak yenilenerek aktif hale getirilecek.
- 2- Wc kısmına ise yeni verilen 6 adet B1 TAVAN ARMATÜRÜ (LAMBA HARIÇ) ve 6 adet 15 W, 1500 LÜMEN KOMPAKT FLORESAN ENERJİ TASARRUFLU AMPULLER montajı yapılarak çalışır duruma getirilecek.

Cevre Aydınlatma :

- 1- Anaokulu binası k ön, arka ve yan cephelerine 1'er adet, okul bahçe ve girişine 1'er adet toplamda 5 adet Led projektör, ışık akısı en az 8500 lm, armatür montajı yapılacaktır.
- 2- Bütün projektörlerin kumandası için Anaokulu panosuna 40 A'e kadar (3 kA), Anahtarlı Otomatik Sigortalar ve astronomik zaman rölesi montajı yapılarak faal hale getirilecek.
- 2-Projektörlerin beslemesi için: Kurşunsuz PVC izoleli kablolar ile besleme hattı tesisi (NHXMH, en az 300/500 V), 3x2.5 mm² kablo kullanılarak bina iç kısmından tesis edilerek çalışır duruma getirilecek. .

Kamera sistemi :

- 1-Kamera tesisatı Anaokulu binası iç kısmından Utp Cat6H HALOJEN FREE 4x2x23 AWG, BAKIR DATA KABLOLARI kullanılarak çekilecektir.
- 2- Anaokulu binası girişine 1 adet, okul ön, arka ve yan cephelerine 1'er adet ve okul bahçesine 1 toplam 6 adet ve Dış Ortam Bullet Kamera takılarak sistem müdür odasına 1adet 12U 600 mmx500 mm 19" kabinet, Duvara monte edilebilir kabinetler, 1adet Sabit raf 600 mm derinlik için, 1 adet 19" rack tipi 3 lü grup priz anahtarlı, 24 İNÇ FULL HD LED MONİTÖR, montajı yapılarak sistem çalışır duruma getirilecek.



3- Kamera Sistemi şartnamede ve aşağıda belirtilen özelliklerde ve sayıda olacaktır.

Kamera Sistemi; 1 adet 12U 600 mmx600 mm 19" kabinet, Duvara monte edilebilir kabinetler, 1 adet Sabit raf 600 mm derinlik için, 1 adet 19" rack tipi 3'lü grup priz anahtarlı, 6 adet Dış Ortam Bullet Kamera Tip-1: (Ölçü: Ad.) Yüksek Çözünürlüklü, Renkli, Siyah/Beyaz, Gece/Gündüz Fonksiyonlu, en az 2 MP Bullet tipi IP Kamera, en az 1/3, 1 adet IP KAYIT CİHAZI NVR 8 KANAL 24 TB KAPASİTE HARD DİSK, 1 adet 8 Port Yönetilebilir Poe Ağ Anahtarı, 1 adet 2 TB HDD, 1 adet 8 PORT POE SWITCH, 1 adet 5 METRE HDMI KABLO ALTIN UÇLU kullanılarak sistem faal hale getirilecektir.

SOĞANLI İLKOKULU KOMPANZASYON

Kompanzasyon:

- 1- Okulun ana panosundaki kompanzasyon sistemine ait tüm malzemeler sökülecektir.
- 2- Aynı panoya ekli atışmada belirtilen projeye göre 30 kVAR otomatik kumandalı SVC röleli kompanzasyon sistemi kurulacaktır.
- 3-Kompanzasyon sisteminde 3 adet 1,5 kVAR'lık şönt reaktör ve 5 kVAr (3x50A)'a kadar endüktif yük sürücüsü kullanılacaktır.
- 4-kompanzasyon kesicisi okula ait Termik Koruma ayarlı, Manyetik Koruma Sabit, Kompakt tip termik ve manyetik koruyuculu şalter kullanılacak. Ayrıca 3 adet 1x16 AOS kullanılacaktır.

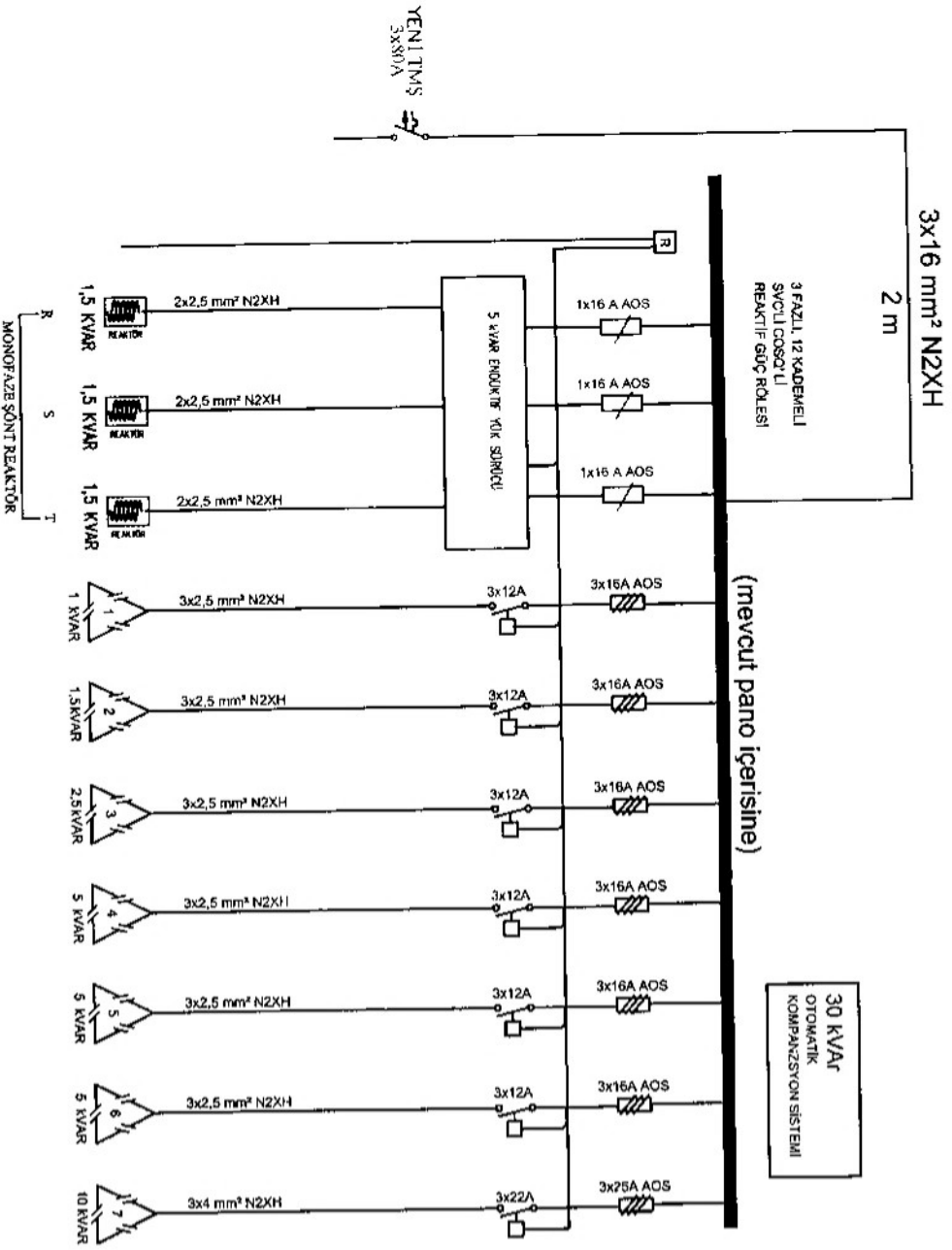
NOT: İmalatlar bittikten ve tüm sistemler faal hale getirildikten sonra, 6 fatura dönemi boyunca fatura takibi yüklenici tarafından yapılacaktır. Bu süre zarfında sistemlerde meydana gelebilecek arızalardan ve bu arızaların giderilmesinden yüklenici sorumludur.

GENEL:

- 1- Yapılacak tüm imalatlar Yapı Denetim Biriminin bilgisi dahilinde yapılacaktır. İmalata başlanmadan önce kullanılacak malzemelerin onayı alınacak daha sonra imalata başlanacaktır.
- 2-İmalatlar Çevre ve Şehircilik Bakanlığının teknik şartname ve yönetmeliklerine göre yapılacaktır ve sistem çalışır halde eksiksiz olarak teslim edilecektir.
- 3-Yapılacak imalatlarda işin süresi boyunca gerekli tüm iş güvenliği tedbirleri yüklenici tarafından sağlanacaktır. Meydana gelebilecek her türlü iş kazası sonucunda oluşabilecek tüm giderler ve sorumluluk yükleniciye ait olacaktır

Sadık DURAN
Elektrik Teknisyeni

KOMPANZASYON ŞEMASI



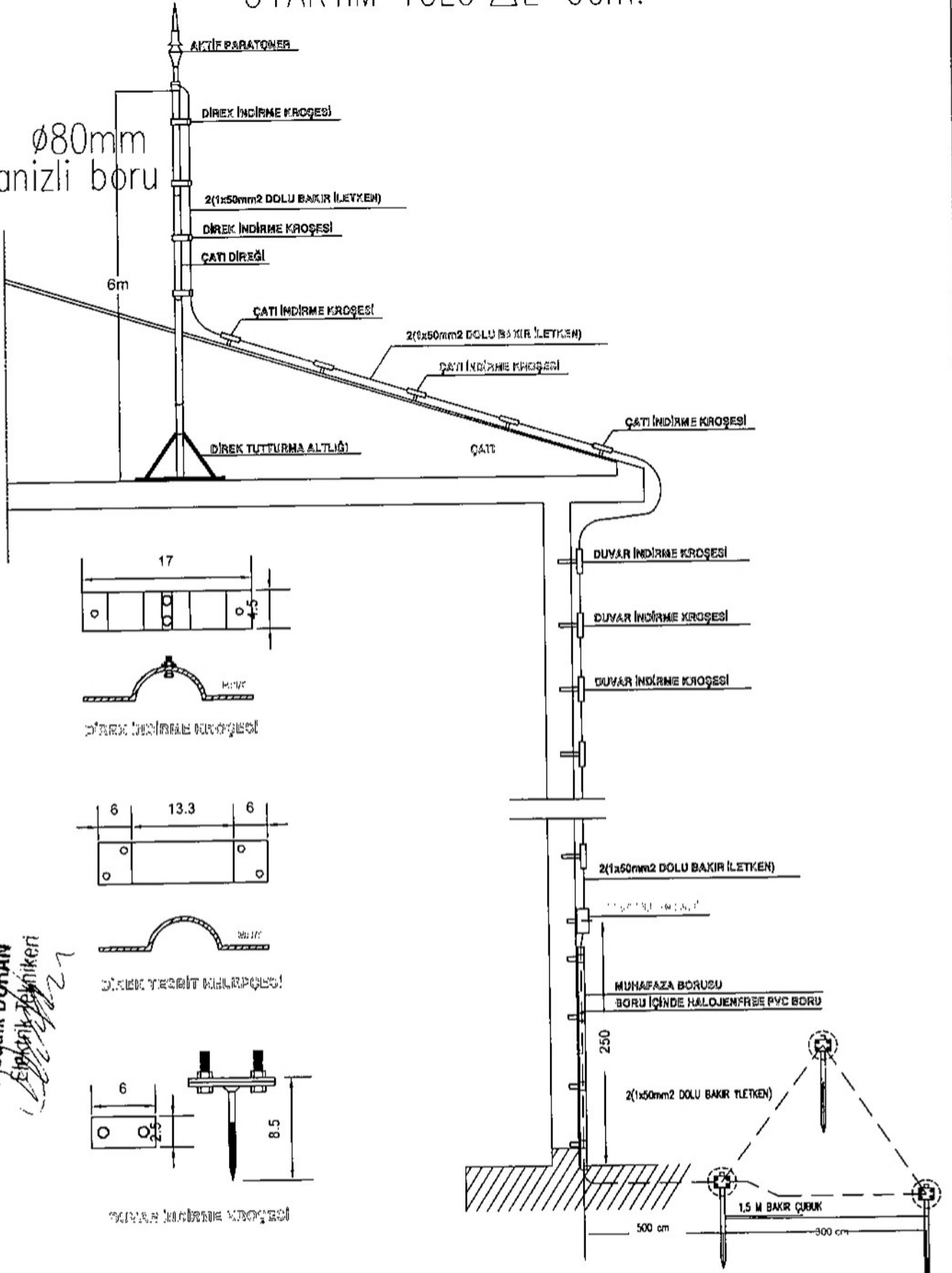
[Signature]
Ali DÜREN
Elektrik Teknikeri

ŞÖNT REAKTÖR NÖTR KABLOLARI AYRI AYRI ÇEKİLİP NÖTR BARASINA BAĞLANACAKTIR.
SİSTEMDE KULLANILACAK SİGORTALAR C SERİSİ OLACAKTIR.
SİSTEMDE KULLANILACAK KONTAKTÖRLER HER KOMPANZASYON KONTAKTÖRÜ OLACAKTIR.

PARATONER TUTTURMA DETAYI

AKTIF YAKALAMA UCU
UYARTIM YOLU $\Delta L=60m$.

$\varnothing 80mm$
Galvanizli boru



Sadık DURAN
Elektrik Teknikeri