

**DIYARBAKIR VALİLİĞİ**  
**(TEKLİF MEKTUBUDUR)**  
**İl Millî Eğitim Müdürlüğü**

**Diyarbakır**

Diyarbakır İli Yenişehir İlçesi Faik Ali İlkokulu Onarım İşi 4734 Sayılı Kamu İhale Kanununun 22.d. maddesi gereğince doğrudan temin usulü yoluyla yaptırılacaktır. Söz konusu işe ait teklif fiyatlarınızı teklif edilen bedelin yüzde altısından az olmamak üzere geçici teminat mektubu ile birlikte aşağıda boş bırakılan haneye yazarak 08.11.2022 tarihi saat 09:30 a kadar Diyarbakır İl Millî Eğitim Müdürlüğü İnşaat ve Emlak (İhale Bürosu) Şubesine elden vermenizi rica ederim. Posta yolu ile teklif kabul edilmeyecektir.

Muhammed Said YAGIZ  
Şube Müdürü

Teklif Sahibinin;

Adı Soyadı/Firma adı :  
Tebliğat Adresi :  
TC Kimlik No :  
Vergi Kimlik No :  
Telefon Numarası :

Teklifimizde KDV hariçtir.

Söz konusu iş için bu teklif mektubu ekinde verilmiş olan belgeleri işin yerinde incelediğimi ve bütün hususları kabul ettiğimi beyan ederek, işi en geç 15 (Onbeş) takvim günü içinde yürürlükte olan ilgili tüm yönetmeliklere ve işin mahal listesine uygun olarak bitirmeyi taahhüt ediyoruz.

Aldığımız herhangi bir teklifi veya en düşük teklifi seçmek zorunda olmadığımızı kabul ediyoruz.

Doğrudan temin ile alımı yapılacak bu iş ile veya diğer işlerde idarenizin çıkarlarına aykırı düşecek hiçbir eylem ve oluşum içinde olmayacağımızı taahhüt ediyoruz.

Teklif konusu işin tamamını %18 KDV hariç (Rakam ile ) .....TL  
(Yazı ile) ..... Türk Lirası bedel karşılığında tamamlamayı kabul ve taahhüt ediyoruz.

Teklif Vermeye Yetkili Kişi

KAŞE

İMZA

TARİH

**NOT:**

1. Teklifler 31/12/2022 günü mesai bitimine kadar geçerlidir.
2. İstekli kaşesi okunacak şekilde olacaktır.
3. İhale dokümanının eksiksiz okunduğu, ihale dokümanında belirtilen tüm hususların kabul edildiği ve teklifin bu kapsamında verildiği taahhüt edilmiştir.
4. Yer tesliminde belirtilen tarihte işin bitirilmemesi durumunda günlük on binde altı ceza bedeli kesilecektir.
5. İnşaat alanında çalışacak işçilerin iş güvenliği tamamen yükleniciye ait olup meydana gelebilecek tüm aksaklıklardan yüklenici sorumludur. Tüm işçilerin iş güvenliği yüklenici tarafından sağlanacak. Yapı İşlerinde Sağlık ve Güvenlik Yönetmeliğine göre gerekli tedbirler yüklenici tarafından alınacaktır.
6. Taahhüdünü yerine getirmeyerek kurumu kamu zararına uğratan yüklenici hakkında gerekli olan cezai müeyyideler uygulanacaktır.
7. İstekliye işin kendisinde kaldığına dair tebliğin yapılmasından sonra istekli en geç 3 takvim günü içinde işe başlamak zorundadır.
8. Doğrudan temin komisyonu verilen teklifleri değerlendirdikten sonra sınır değeri hesaplayacaktır. Teklifi sınır değerinin altında olduğu tespit edilen isteklilerin teklifleri, Kanununun 38 inci maddesinde öngörülen açıklama istenmeksizin reddedilecektir. (N=1,00)
9. İmalat sırasında oluşabilecek zararlar yükleniciye aittir.
10. İş bitiminde mahal yeri temizlenmiş inşaat artıkları uzaklaştırılmış olacaktır.

## Birim Fiyat Tarifleri

İşin Adı: DİYARBAKIR İLİ YENİŞEHİR İLÇESİ FAİK ALİ İLKOKULU ONARIM İŞİ

İş Grubu: Ana Grup>Elektrik Tesisatı

Sayfa 1 / 1

| S. No   | Poz No      | İmalatın Cinsi  | Birim          | Miktarı | Persantaj (%) |
|---|-------------|---|----------------|---------|---------------|
| 1   | 15.115.1203 | El ile her derinlikte yumuşak ve sert küskülük zeminde geniş derin kazı yapılması (sert kil, yumuşak marn ve tuf, sıkışık gravye, kazı güçlüğü benzerliğinden dolayı çamur, ayrılmış ve çatlaklı kaya, ayrılmış yapıdaki gre, şist, taşlaşmış marn ve kil, 0-0, | m <sup>3</sup> | 2,400   |               |
| <p>Teknik Tarifi: Kazının yapılması, kazı çukuru dışına atılması, gerekli imalat veya inşaat yapıldıktan sonra kazı yerinde kalan boşlukların doldurulması ve artan kısmın tümünün 4 metreye kadar atılması veya taşıtlara yükletilmesi, depo, imla veya sedde yerinde boşaltılması, serilmesi, kazılan yerin taban ve yan cidarlarının kabaca düzeltilmesi için her türlü malzeme ve zayıtı, işçilik, araç ve gereç giderleri, yüklenici genel giderleri ve kârı dâhil, 1 m<sup>3</sup> fiyatı:</p> <p>Ölçü: Kazının hacmi kazı projesi üzerinden hesaplanır.</p> <p>Not:</p> <p>1) Bu fiyata su zammı, iksa, taşıma, sulama, sıkıştırma bedelleri dâhil değildir.</p> <p>2) Makine ile kazı yapılmasının mümkün olmadığı (makinenin giremediği, girmesine müsaade edilmeyen veya ulaşımın sağlanamadığı iş mahallerinde) veya makineli kazı yapılması halinde telafisi mümkün olmayan zararların oluşmaması için (koruma ve SİT alanları vb.) yapı denetim elemanı tarafından, yerinde yapılacak tespit ve teknik gerekçeleri belirtmek ve idarenin onayının alınmasından sonra el ile kazı birim fiyatı uygulanır.</p> <p>3) Derinliği 2,00 m'den fazla olan kazılara ayrıca Poz No: 15.110.1001-1002'deki derinlik zammı uygulanır.</p>   |             |   |                |         |               |
| 2   | 15.540.1112 | Demir yüzeylere iki kat antipas, iki kat sentetik boya yapılması  | m <sup>2</sup> | 75,000  |               |
| <p>Teknik Tarifi: Demir imalat yüzeylerinin zımpara ve tel fırça ile temizlenmesi, 0,091 lt 1.kat, 0,091 lt 2.kat (her kat farklı renkte) antipas sürülmesi, 0,096 lt 1.kat, 0,096 lt 2.kat istenilen renkte sentetik boya ile boyanması, her türlü malzeme ve zayıtı, işçilik, yüklenici genel giderleri ve kârı dâhil 1 m<sup>2</sup> fiyatı :Ölçü:a) Mobilyalarda boyanan yüzeyler ölçülür.b) Kapı ve bölmelerde;1) Telaro kasalı olanlarda; sıvadan sıvaya iki yüzü ölçülür.2) Kasalı (pervazsız) olanlarda; kasadan kasaya düşey düzlemdeki iki yüzün ölçüsüne kasa alanları dâhil edilir.3) Kasa ve pervazlı olanlarda pervazdan pervaza iki yüzün ölçüsüne kasa dâhil edilir.4) Bütün ölçülerde, girinti, çıkıntı ve cam boşlukları ölçüye katılmaz. Pencere kenarında çıta varsa, ölçü buradan alınır.c) Camekân ve pencerelerde;1)Camekân ve pervazlı pencerelerde; pervaz dışına pervazsız pencerelerde, siva yüzünden siva yüzüne olmak üzere düşey düzlemdeki alanı ölçülür. Yalnız bir satır hesaba alınır, iki satır boyanır. Cam boşluğu çıkarılmaz, denizlik, kasa ve kenarları mevcut ise ayrıca ölçülerek, alana ilâve edilir.2) Çift pencerelerde aynen ölçülür, iki pencere arasındaki ahşap kasa ayrı ölçülür ve alan ilâve edilir. Her iki pencerenin iki yüzü boyanır, birer yüzü hesap edilir. Cam boşluğu çıkarılmaz.d) Parmaklık ve korkuluklarda bir yüzün düşey düzlemdeki izdüşüm alanı ölçülür. Boşluk düşülmez.e) Kolon, çatı makası, kiriş, kuranglez ve benzeri demir imalatta boyanan yüzler ölçülür.</p>   |             |   |                |         |               |
| 3   | 15.465.1007 | Silindirik traşlı dış kapı kilidinin yerine takılması   | Adet           | 4,000   |               |
| <p>Teknik Tarifi: DOĞRAMA MADENİ AKSAMLARI Kapı Doğramaları Madeni Aksam Birim Fiyatı (Ahşap, Metal, Plastik)</p>   |             |   |                |         |               |
| 4   | 15.150.1006 | Beton santralinde üretilen veya satın alınan ve beton pompasıyla basılan, C 30/37 basınç dayanım sınıfında, gri renkte, normal hazır beton dökülmesi (beton nakli dahil)  | m <sup>3</sup> | 8,000   |               |
| <p>Teknik Tarifi: Beton üretimine uygun komple beton tesisinde (asgari 60m<sup>3</sup>/sa kapasiteli, dört gözlü agrega bunkerli kompresörlü ve kumanda kabini ile birlikte bilgisayar kontrollü, min. 50 ton kapasiteli çimento silosu bulunan konveyör bant sistemli, geri kazanım ünitesi, agrega ve beton deneylerini yapabilecek kapasitede laboratuvar, jeneratör, yeteri kadar transmikser ve mobil beton pompası ile en az bir adet yükleyici, katkı tankı ve katkı tartı bunkerli, nem ölçer ve benzeri her türlü ekip ve ekipmana sahip periyodik kalibrasyonu yapılmış beton üretim tesisi) standardına ve projesine uygun, yıkanmış, elenmiş granülometrik kum-çakıl ve/veya kırmataş, çimento, su ve gerektiğinde katkı malzemesi ile C 30/37 sınıfında üretilen veya bu niteliklere sahip beton tesisinden satın alınan hazır beton harcının; beton kalite kontrollerinin yapılması, transmikserlere yüklenmesi, iş yerine kadar nakli, döküm yerine beton pompası ile basılması, yerleştirilmesi, vibratör ile sıkıştırılması, sulanması, soğuktan, sıcaktan ve diğer dış tesirlerden korunması ve bakımının yapılması, gerekli ve yeter sayıda deney için numune alınması ve gerekli deneylerin yapılması, için gerekli her türlü işçilik, malzeme ve zayıtı, makine araç, gereç ve laboratuvar giderleri, iş yerindeki her türlü yatay ve düşey taşımalar, yükleme ve boşaltmalar, beton bünyesine giren granülometrik kum çakıl veya kırmataşın ve çimentonun temin edildiği, üretildiği veya satın alındığı yerden taşıtlara yüklenmesi, beton tesisine nakli, taşıtlardan boşaltılması, istifi, beton tesisine konulması, beton bünyesinde ve sulama için kullanılan suyun temini ve nakli, beton tesisi ve diğer tüm ekipmanların temini ve amortisman giderleri ile her türlü diğer giderler ve yüklenici genel giderleri ve kârı dâhil, yerinde dökülmüş ve basınç dayanımı C 30/37 olan gri renkte, normal hazır betonun 1 m<sup>3</sup> fiyatı:</p> <p>Ölçü: Projedeki boyutlar üzerinden hesaplanır.</p> <p>Not:</p> <p>1) Üretilen veya satın alınan betonun üretildiği tesisin, TSE ve mevzuatının gerektirdiği diğer belgelere sahip olması ve bu belgeleri imalata başlamadan önce idareye vermesi zorunludur. İbraz edilen belgelerin uygun olduğunun tespit ve kullanılmasına müsaade edilmesi kaydıyla ancak, bu tesiste üretilen veya satın alınan ve yürürlükteki mevzuatına göre piyasa arz koşullarını da taşıyan uygunluk belgeli betonun imalatta kullanılması mümkün olacaktır.</p> <p>2) Betonun satın alınarak temin edilmesi halinde, üzerinde işin adı belirtilmiş olan faturaların birer suretinin ödeme belgelerine eklenmesi zorunludur.</p> |             |   |                |         |               |

## Birim Fiyat Tarifleri

**İşin Adı:** DİYARBAKIR İLİ YENİŞEHİR İLÇESİ FAİK ALİ İLKOKULU ONARIM İŞİ

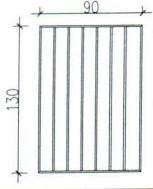
**İş Grubu:** Ana Grup>Elektrik Tesisatı

Sayfa 2 / 2

| S. No | Poz No      | İmalatın Cinsi   | Birim          | Miktarı   | Pursantaj (%) |
|-------|-------------|--|----------------|-----------|---------------|
|       |             | 3) Beton bünyesine ilave olarak konulacak katkı malzemesinin bedeli ayrıca ödenecektir.<br>4) Pompa kullanılmaması halinde analizden pompa bedeli düşülür.   |                |           |               |
| 5     | 15.180.1002 | Ahşaptan düz yüzeyli beton ve betonarme kalıbı yapılması   | m <sup>2</sup> | 16,000    |               |
|       |             | <p>Teknik Tarifi: Proje ve şartnamesine göre; iç yüzeyleri rendelenmiş ve yağlanmış II. sınıf çam kerestesinden düz yüzeyli beton ve betonarme kalıbı yapılması, sökülmesi, bu işler için gerekli tahta, mesnet, kadronlar, kuşaklar, destekler, çivi, tel, benzeri gereçler, malzeme ve zayıtı ile işçilik, iş yerinde yatay-düşey taşıma, yükleme-boşaltma, yüklenici genel giderleri ve kârı dâhil, 1 m<sup>2</sup> fiyatı:</p> <p>Ölçü: Kalıp gören yüzler projesinden veya yerinde ölçülerek hesaplanır. Boşluk hacmi çıkarılmayan imalât deliklerinin çevre kalıpları ölçüye dâhil edilmez. Deliğin kalıp tarafındaki yüzünden delik boşluğu çıkarılmaz.</p> <p>Not:</p> <p>1) Kalıp iskelesi ayrıca ödenir.<br/>2) Kalıptan çıkan malzeme yükleniciye aittir.</p>   |                |           |               |
| 6     | 15.160.1003 | Ø 8- Ø 12 mm nervürlü beton çelik çubuğu, çubukların kesilmesi, bükülmesi ve yerine konulması  | Ton            | 0,101     |               |
|       |             | <p>Teknik Tarifi: Nervürlü beton çelik çubuğunun detay projesine göre kesilip bükülerek hazırlanması yerine konması, bağlanması için demir, bağlama teli ve gerekli her türlü malzeme ve zayıtı, inşaat yerindeki yükleme, yatay ve düşey taşıma, boşaltma, işçilik, yüklenici genel giderleri ve kârı dâhil, 1 ton fiyatı:</p> <p>Ölçü:</p> <p>1) Betonarme proje demir donatı detaylarına göre kroşeler ile birlikte demirin boyu ölçülür.<br/>2) Çelik çubukların ağırlıkları aşağıdaki cetvelden alınır.<br/>3) Projede gösterilmeyen çelik çubuklar ve ekler hesaba katılmaz.<br/>4) Cetveldeki (m) ağırlıkları hesaba esastır. Bağlama teli, çelik çubuk sıraları arasında kullanılacak çelikler ve zayıt analizde dikkate alındığından, ayrıca ödeme yapılmaz.</p> <p>Çap (Ø)Birim Ağırlığı<br/>mmKg/m<br/>80,395<br/>100,617<br/>120,888</p>   |                |           |               |
| 7     | 15.550.1001 | Kare ve dikdörtgen profillerle pencere ve kapı yapılması ve yerine konulması   | kg             | 1.046,500 |               |
|       |             | <p>Teknik Tarifi: Proje ve şartnamesine göre her çeşit profillerden icabında profil demir, sac ve lama ilâvesiyle kare ve dikdörtgen profillerle pencere ve kapı yapılması, proje ve şartnamesinde belirtilen kilit, sürme ve benzeri malzeme takılması, kenet demirleri ya da diğer aksam ile yerlerine tespit için demir kaynak, perçin, civata, her çeşit malzeme ve zayıtı, atölye masrafları, inşaat yerinde yükleme, yatay ve düşey taşıma, boşaltma, her türlü işçilik, yüklenici genel giderleri ve kârı dâhil, (madeni aksam ve boya bedeli hariç) yapılması ve yerine konulması, 1 kg fiyatı :</p> <p>Ölçü: İmalâtın esas aksamı, kilit, sürgü kolları, duvara konacak kenetlerle birlikte boyanmadan önce tartılır, ataşmana kaydedilerek yerine takılır. Bütün imalât aynı bedelle ödenir.</p> <p>Not:</p> <p>1)Ancak demirden başka, metalden tezyinat konması, kilit, sürgü ya da kollardan bazı aksama nikelaj yapılması halinde işçilik ve malzeme giderleri ayrıca ödenir.<br/>2)Her türlü menteşe ve rulman bedelleri ile demirden gayri malzemedan mamul, ispanyolet, kilit ve benzeri malzeme bedeli fiyat tutanağı tanzimi suretiyle ayrıca ödenir.<br/>3)Madeni aksamın (menteşe, rulman, kilit, ispanyolet vs.) takılması karşılığı fiyata dâhildir.<br/>4)Ancak idareler lüzum gördüğü takdirde proje boyutları üzerinden bütün profillerin ve benzeri levhalarının cetveldeki ağırlıklarına nazaran tartı ağırlığını tahkik edebilir. Bu tartı neticesinde; cetvellere nazaran %7 ağırlık fazlası da ödeme yapılır, %7'den fazla ağırlık dikkate alınmaz. Bu tartı neticesinde bulunan ağırlığın cetveldekinden az olması halinde yapılan imalâtın idarece kabul edilmesi şartıyla tartı esas alınır.</p> |                |           |               |

Cansu DİŞYAPAR  
Y. Mimar

2. KAT KORİDOR AÇILIR KANAT KORKULUĞU 10 ADET



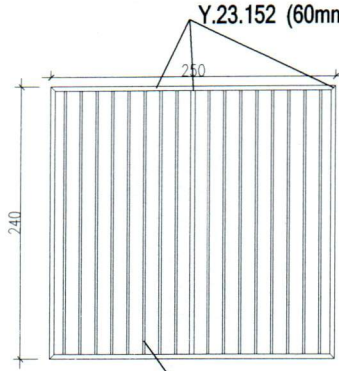
Y.23.152 (15mm \* 15 mm 1,5 mm kalınlığında kutu profil)

2. KAT DERSLİK AÇILIR KANAT KORKULUĞU 30 ADET



Y.23.152 (15mm \* 15 mm 1,5 mm kalınlığında kutu profil)

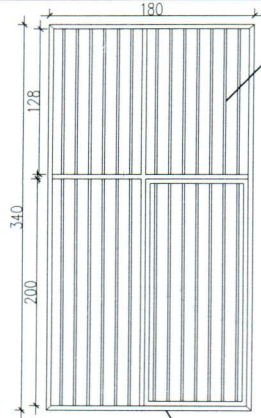
2. KAT MERDİVEN KORKULUĞU 2 ADET



Y.23.152 (60mm \* 40 mm\* 2 mm kalınlığında kutu profil)

Y.23.152 (20mm \* 20 mm\* 2 mm kalınlığında kutu profil)

BODRUM KAT DEMİR KORKULUKLU KAPI YAPILMASI 2 ADET

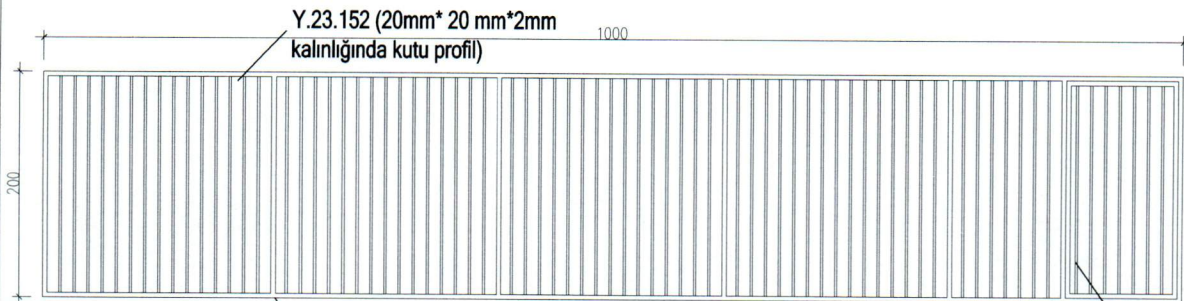


Y.23.152 (20mm\* 20 mm\*2mm kalınlığında kutu profil)

SİLİNDİRLİ TRAŞLI KAPI KİLİDİ YAPILACAKTIR.

Y.23.152 (60mm \* 40 mm\* 2 mm kalınlığında kutu profil)

ARKA BAHÇE DEMİR KORKULUĞU (KAPILI) YAPILMASI 2 ADET



Y.23.152 (20mm\* 20 mm\*2mm kalınlığında kutu profil)

Y.23.152 (60mm \* 40 mm\* 2 mm kalınlığında kutu profil)

Kapı yapılması

SİLİNDİRLİ TRAŞLI KAPI KİLİDİ YAPILACAKTIR.

## MAHAL LİSTESİ

Sayfa 1 / 1

**İşin Adı:** DİYARBAKIR İLİ YENİŞEHİR İLÇESİ FAİK ALİ İLKOKULU ONARIM İŞİ

**İş Grubu:** Ana Grup>İnşaat İmalatları

|   |                |
|---|----------------|
| <b>15.115.1203:</b> El ile her derinlikte yumuşak ve sert küskülük zeminde geniş derin kazı yapılması (sert kil, yumuşak marn ve tuf, sıkışık gravye, kazı güçlüğü benzerliğinden dolayı çamur, ayrılmış ve çatlaklı kaya, ayrılmış yapıdaki gre, şist, taşlaşmış marn ve kil, 0-0, | m <sup>3</sup> |
| hatil için 30*40  |                |
| <b>15.540.1112:</b> Demir yüzeylere iki kat antipas, iki kat sentetik boya yapılması  | m <sup>2</sup> |
| pencere,merdiven korkuluğu ve bodrum kat giriş kapısı   |                |
| bahçe korkuluğu   |                |
| <b>15.465.1007:</b> Silindirli traşlı dış kapı kilidinin yerine takılması   | Adet           |
| bodrum kat kapısına 2 adet  |                |
| bahçe kapısı 2 adet   |                |
| <b>15.150.1006:</b> Beton santralinde üretilen veya satın alınan ve beton pompasıyla basılan, C 30/37 basınç dayanım sınıfında, gri renkte, normal hazır beton dökülmesi (beton nakli dahil)  | m <sup>3</sup> |
| hatil yapılması bahçe korkuluğu altına 2 adet   |                |
| <b>15.180.1002:</b> Ahşaptan düz yüzeyli beton ve betonarme kalıbı yapılması  | m <sup>2</sup> |
| temel hatlı (30 cm*40 cm )  |                |
| <b>15.160.1003:</b> Ø 8- Ø 12 mm nervürlü beton çelik çubuğu, çubukların kesilmesi, bükülmesi ve yerine konulması   | Ton            |
| temel hatlı için  |                |
| <b>15.550.1001:</b> Kare ve dikdörtgen profillerle pencere ve kapı yapılması ve yerine konulması  | kg             |
| pencere, merdiven korkuluğu ve bodrum girişine kapı yapılması ataşmana göre   |                |
| bahçe krkuluğu 2 adet   |                |

Cansu DİŞYAPAR  
Y. Mimar