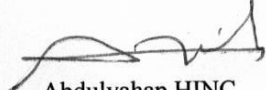


DIYARBAKIR VALİLİĞİ

(TEKLİF MEKTUBUDUR)

**İl Millî Eğitim Müdürlüğü
Diyarbakır**

Diyarbakır İli Silvan İlçesi Mehmet Adil Kepolu ve Demirli İlköğretim Okulu Kompanzasyon Onarım işi 4734 Sayılı Kamu İhale Kanununun 22.d. maddesi gereğince doğrudan temin usulü yoluyla yaptırılacaktır. Söz konusu işe ait teklif fiyatlarınızı aşağıda boş bırakılan haneye yazarak 01.07.2021 tarihi saat 13:30 a kadar Diyarbakır İl Millî Eğitim Müdürlüğü İnşaat ve Emlak (İhale Bürosu) Şubesine elden vermenizi rica ederim. Posta yolu ile teklif kabul edilmeyecektir.


Abdulvahap HINÇ
Millî Eğitim Şube Müdürü

Teklif Sahibinin;

Adı Soyadı/Firma adı :
Tebliğat Adresi :
TC Kimlik No :
Vergi Kimlik No :
Telefon Numarası :

Teklifimizde KDV hariçtir.

Söz konusu iş için bu teklif mektubu ekinde verilmiş olan belgeleri işin yerinde incelediğimi ve bütün hususları kabul ettiğimi beyan ederek, işi en geç 20 (yirmi) takvim günü içinde yürürlükte olan ilgili tüm yönetmeliklere ve işin mahal listesine uygun olarak bitirmeyi taahhüt ediyoruz.

Aldığımız herhangi bir teklifi veya en düşük teklifi seçmek zorunda olmadığınızı kabul ediyoruz. Doğrudan temin ile alımı yapılacak bu iş ile veya diğer işlerde idarenizin çıkarlarına aykırı düşecek hiçbir eylem ve oluşum içinde olmayacağımızı taahhüt ediyoruz.

Teklif konusu işin tamamını %18 KDV hariç (Rakam ile)TL
(Yazı ile) Türk Lirası bedel karşılığında tamamlamayı kabul ve taahhüt ediyoruz.

Teklif Vermeye Yetkili Kişi

KAŞE

İMZA

TARİH

NOT:

1. Teklifler 31/12/2021 günü mesai bitimine kadar geçerlidir.
2. İstekli kaşesi okunacak şekilde olacaktır.
3. İhale dokümanının eksiksiz okunduğu, ihale dokümanında belirtilen tüm hususların kabul edildiği ve teklifin bu kapsamında verildiği taahhüt edilmiştir.
4. Yer tesliminde belirtilen tarihte işin bitirilmemesi durumunda günlük on binde altı ceza bedeli kesilecektir.
5. İnşaat alanında çalışacak işçilerin iş güvenliği tamamen yükleniciye ait olup meydana gelebilecek tüm aksaklıklardan yüklenici sorumludur. Tüm işçilerin iş güvenliği yüklenici tarafından sağlanacak. Yapı İşlerinde Sağlık ve Güvenlik Yönetmeliğine göre gerekli tedbirler yüklenici tarafından alınacaktır.
6. Taahhüdünü yerine getirmeyerek kurumu kamu zararına uğratan yüklenici hakkında gerekli olan cezai müeyyideler uygulanacaktır.
7. İstekliye işin kendisinde kaldığına dair tebliğin yapılmasından sonra istekli en geç 3 takvim günü içinde işe başlamak zorundadır.
8. Doğrudan temin komisyonu verilen teklifleri değerlendirdikten sonra sınır değeri hesaplayacaktır. Teklifi sınır değer altında olduğu tespit edilen isteklilerin teklifleri, Kanunun 38 inci maddesinde öngörülen açıklama istenmeksizin reddedilecektir. (N=1,00)
9. İmalat sırasında oluşabilecek zararlar yükleniciye aittir.
10. İş bitiminde mahal yeri temizlenmiş inşaat artıkları uzaklaştırılmış olacaktır.

İhale Makamı

İŞ KALEMLERİ PURSANTAJLARI (YÜZDELERİ)

(Yüzdeler toplam yaklaşık maliyete göredir)

İşin Adı: DİYARBAKIR İLİ SILVAN İLÇESİ MEHMET ADİL KEPOLU VE DEMİRLİ İLKÖĞRETİM OKULU
KOMPANZASYON ONARIM İŞİ

İş Grubu: Ana Grup>Elektrik Tesisatı>MEHMET ADİL KEPOLU İLKÖĞRETİM

Sayfa 1 / 1

S. No	Poz No	İmalatın Cinsi	Birim	Miktarı	Pursantaj (%)
1	35.110.1106	3x250 A'e kadar Icu: 35 kA, I1 (0,8-1) In, 3 kutuplu, 400 V AC'de en az Icu: 35 kA, Termik Koruma ayarlı, Manyetik Koruma Sabit, Kompakt tip termik ve manyetik koruyuculu şalterler	Adet		
2	35.130.1101	400 V'a kadar, Otomatik kumandalı merkezi kompanzasyon bataryaları (30 kVAr'a kadar)	kVAr		
3	35.130.1151	400 V'a kadar, İlave kompanzasyon bataryaları	kVAr		
4	35.130.2301	En az 12 kademeli Reaktif Güç Kontrol Rölesi (SVC)	Adet		
5	35.130.2603	30 kVAr (3x50A)'a kadar, Endüktif Yük sürücü	Adet		
6	35.130.2706	230 V, 10 kVAr'a kadar, Şönt Reaktör	Adet		
7	35.105.1113	63 A'e kadar (3 kA), Anahtarlı Otomatik Sigortalar (3 kA kesme kapasiteli)	Adet		
8	35.150.2171	3x35+16 mm ² , 1 kV yer altı kabloları ile kolon ve besleme hattı tesisi (N2XH, 0,6/1 kV)	m		

Toplam:

Sadık DURAN
Elektrik Teknikeri

İhale Makamı

İŞ KALEMLERİ PURSANTAJLARI (YÜZDELERİ)

(Yüzdeler toplam yaklaşık maliyete göredir)

İşin Adı: DİYARBAKIR İLİ SİLVAN İLÇESİ MEHMET ADİL KEPOLU VE DEMİRLİ İLKÖĞRETİM OKULU
KOMPANZASYON ONARIM İŞİ

İş Grubu: Ana Grup>Elektrik Tesisatı>DEMİRLİ İLKÖĞRETİM

Sayfa 1 / 1

S. No	Poz No	İmalatın Cinsi	Birim	Miktarı	Pursantaj (%)
1	35.110.1103	3x125 A'e kadar Icu: 35 kA, I1 (0,8-1) In, 3 kutuplu, 400 V AC'de en az Icu: 35 kA, Termik Koruma ayarlı, Manyetik Koruma Sabit, Kompakt tip termik ve manyetik koruyuculu şalterler	Adet		
2	35.130.1101	400 V'a kadar, Otomatik kumandalı merkezi kompanzasyon bataryaları (30 kVAr'a kadar)	kVAr		
3	35.130.1151	400 V'a kadar, İlave kompanzasyon bataryaları	kVAr		
4	35.130.2301	En az 12 kademeli Reaktif Güç Kontrol Rölesi (SVC)	Adet		
5	35.130.2603	30 kVAr (3x50A)'a kadar, Endüktif Yük sürücü	Adet		
6	35.130.2704	230 V, 5 kVAr'a kadar, Şönt Reaktör	Adet		
7	35.105.1112	40 A'e kadar (3 kA), Anahtarlı Otomatik Sigortalar (3 kA kesme kapasiteli) (TS 5018-1 EN 60898-1)	Adet		
8	35.150.2170	3x25+16 mm ² , 1 kV yer altı kabloları ile kolon ve besleme hattı tesisi (N2XH, 0,6/1 kV)	m		

Toplam:

Sadık DURAN
Elektrik Teknikeri

İhale

Makamı

TEKNİK ŞARTNAME (İş Kalemleri)

İşin Adı: DIYARBAKIR İLİ SİLVAN İLÇESİ MEHMET ADİL KEPOLU VE DEMİRLİ İLKÖĞRETİM OKULU
KOMPANZASYON ONARIM İŞİ

İş Grubu: Ana Grup>Elektrik Tesisatı>MEHMET ADİL KEPOLU İLKÖĞRETİM

Sayfa 1 / 1

S. No	Poz No	İmalatın Cinsi	Birim	Miktarı	Pursantaj (%)
1	35.110.1106	3x250 A'e kadar Icu: 35 kA, I1 (0,8-1) In, 3 kutuplu, 400 V AC'de en az Icu: 35 kA, Termik Koruma ayarlı, Manyetik Koruma Sabit, Kompakt tip termik ve manyetik koruyuculu şalterler	Adet		
		Teknik Tarifi: Kompakt tip, havalı ortamda kesme yapan, el hareketinden bağımsız açtırma mekanizmalı, termik aşırı akım ve manyetik kısa devre koruması bulunan akım sınırlama özelliği olan Ics değeri en az %50 Icu değerine eşit olan, TS EN 60947-2 standardına uygun CE uygunluk işareti ile piyasaya arz edilmiş kompakt şalter temin ve montajı (I1: Ayarlanabilen termik koruma açma akımı, I3: Sabit veya ayarlanabilen manyetik koruma açma akımı, In: Anma akımı, Icu: Kısa devre kesme kapasitesi, Ics: İşletme kısa devre kesme kapasitesi) Not: Tip testleri yapılmış olacaktır.			
2	35.130.1101	400 V'a kadar, Otomatik kumandalı merkezi kompanzasyon bataryaları (30 kVAr'a kadar)	kVAr		
		Teknik Tarifi: Kondansatörleri, devreye sokup çıkaracağı kontaktörleri ve bu devrelere ait sigortaları, kumanda devresi sigortaları, kontaktörlere kumanda eden pako şalterleri,röle için gerekli akım trafosu dahil üç fazlı kompanzasyon bataryasının temini yerine montajı,işler halde teslimi.(Reaktif güç kontrol rölesi,termik ve manyetik koruyuculu şalter,pano bedelî hariçtir.)Ölçü birimi olarak kondansatörün seçilen gerilim değerindeki kVAr cinsinden güç değeri dikkate alınır.)			
3	35.130.1151	400 V'a kadar, İlave kompanzasyon bataryaları	kVAr		
		Teknik Tarifi: Kompanzasyon bataryalarının 30 Kvar dan büyük olduğu durumlarda 723-400 pozuna ilave olarak ilk 30 kVAr'dan sonraki her bir Kvar için			
4	35.130.2301	En az 12 kademeli Reaktif Güç Kontrol Rölesi (SVC)	Adet		
		Teknik Tarifi: 3 Akım Trafolu, 3x380 V AC Beslemeli,12 kademeli Reaktif güç kontrol rölesi,kademelere ek olarak bağlanan bir yarı iletken sürücü sayesinde herbir monofaze şönt reaktörün gücünü ayarlanabilir bir değerde devreye alabilen,bağlı olduğu kompanzasyon sistemindeki kondansatörlerin güçlerini otomatik olarak ölçebilen,akım ve gerilim bağlantılarındaki hataların düzeltilmesi için ikaz ederek sistemi devre dışı bırakarak koruyabilen,yük durumuna göre ihtiyaç olan kondansatör kademelerini seçerek beraber devreye alabilen veya çıkarabilen arızalı kondansatörleri tespit edebilen,Kompanzasyon arızalarında;aşırı gerilim değeri(V),akım trafosunun bağlı olduğu faz akımının RMS değerini,sistemin güç katsayısını(cosØ),sistemin çektiği Aktif gücü(W),Reaktif Gücü(Var) Görünür gücü(VA),toplam Harmonikler,Aktif Enerji(kWh)İndüktif Reaktif –Kapasitif Reaktif Enerji (kVArh) değerlerini ölçebilen ve pano montajına uygun ebatlardaki cihazın,işyerine temini projesine uygun olarak montajı ve her nevi malzeme ve işçilik dahil işler halde teslimi.			
5	35.130.2603	30 kVAr (3x50A)'a kadar, Endüktif Yük sürücü	Adet		
		Teknik Tarifi: Endüktif yük sürücüleri, içerisindeki yarı iletken anahtarlama elemanları ile şönt reaktörlerinin faz açısını farklı değerlerde tetikleyerek,monofaze şönt reaktörlerini istenen güç değerlerinde devreye alan,3 adet 230V monofaze şönt reaktör bağlanabilen, en az 1000 adım faz açısı kontrolü ile endüktif yük sürebilen cihazların,işyerine temini projesine uygun olarak montajı ve her nevi malzeme ve işçilik dahil işler halde teslimi			
6	35.130.2706	230 V, 10 kVAr'a kadar, Şönt Reaktör	Adet		
		Teknik Tarifi: TS ?EN 61558-2-20, TS EN 60076-6 standartlarını sağlayan, nominal gerilimi 230VAC-1000VAC olan, 50 Hz frekansında çalışan, 3kV izolasyona sahip, en az 120 °C termik korumalı şönt reaktörün işyerine temini projesine uygun olarak montajı ve her nevi malzeme ve işçilik dahil işler halde teslimi.			
7	35.105.1113	63 A'e kadar (3 kA), Anahtarlı Otomatik Sigortalar (3 kA kesme kapasiteli)	Adet		
		Teknik Tarifi: Aynı zamanda anahtar vazifesi gören 3 kA kısa devre kesme kapasiteli, 2 ve 4 kutupluları nötr ve faz kesme özelliğine haiz, B veya C eğrisi, TS 5018-1 EN 60898-1 standartlarına uygun olarak üretilmiş, CE uygunluk işareti ile piyasaya arz edilmiş otomatik sigortanın temin ve montajı, her nevi malzeme ve işçilik dahil.			
8	35.150.2171	3x35+16 mm ² , 1 kV yer altı kabloları ile kolon ve besleme hattı tesisi (N2XH, 0,6/1 kV)	m		
		Teknik Tarifi: N2XH tipi 1kV yer altı kabloları ile kolon ve besleme hattı tesisi: (Ölçü: m.) TS HD 604 S1 standardına uygun, N2XH, 0,6/1kV kablolar ile bina içinden sıva üstünde, konsollar veya kroşeler üzerinden duvara, tavana veya kanallar içine, bina dışında kanallar içine döşenmek üzere yer altı kablosunun işyerinde temini, geçit ve güvenlik boruları, her nevi malzeme kroşe ve işçilik dahil. Not: TS EN 50575 ve TS EN 50575/A1 standartlarına, 305/2011/AB Yapı Malzemeleri Yönetmeliğine uygun olarak üretilmiş, CE uygunluk işaretiyle piyasaya arz edilmiş ve üreticinin performans beyanı ve Avrupa Birliği tarafından akredite edilmiş kuruluşlardan alınmış Performans Değişmezlik Sertifikasına sahip olacaktır.			

Sadık DURAN
Elektrik Teknikeri



İhale

Makamı

TEKNİK ŞARTNAME (İş Kalemleri)

İşin Adı: DİYARBAKIR İLİ SİLVAN İLÇESİ MEHMET ADİL KEPOLU VE DEMİRLİ İLKÖĞRETİM OKULU
KOMPANZASYON ONARIM İŞİ

İş Grubu: Ana Grup>Elektrik Tesisatı>DEMİRLİ İLKÖĞRETİM

Sayfa 1 / 1

S. No	Poz No	İmalatın Cinsi	Birim	Miktarı	Pursantaj (%)
1	35.110.1103	3x125 A'e kadar lcu: 35 kA, 11 (0,8-1) In, 3 kutuplu, 400 V AC'de en az lcu: 35 kA, Termik Koruma ayarlı, Manyetik Koruma Sabit, Kompakt tip termik ve manyetik koruyuculu şalterler	Adet		
		Teknik Tarifi: Kompakt tip, havalı ortamda kesme yapan, el hareketinden bağımsız açtırma mekanizmalı, termik aşırı akım ve manyetik kısa devre koruması bulunan akım sınırlama özelliği olan lcs değeri en az %50 lcu değerine eşit olan, TS EN 60947-2 standardına uygun CE uygunluk işareti ile piyasaya arz edilmiş kompakt şalter temin ve montajı (I1: Ayarlanabilen termik koruma açma akımı, I3: Sabit veya ayarlanabilen manyetik koruma açma akımı, In: Anma akımı, lcu: Kısa devre kesme kapasitesi, lcs: İşletme kısa devre kesme kapasitesi) Not: Tip testleri yapılmış olacaktır.			
2	35.130.1101	400 V'a kadar, Otomatik kumandalı merkezi kompanzasyon bataryaları (30 kVAr'a kadar)	kVAr		
		Teknik Tarifi: Kondansatörleri, devreye sokup çıkaracağı kontaktörleri ve bu devrelere ait sigortaları, kumanda devresi sigortaları, kontaktörlere kumanda eden pako şalterleri,röle için gerekli akım trafosu dahil üç fazlı kompanzasyon bataryasının temini yerine montajı,işler halde teslimi.(Reaktif güç kontrol rölesi,termik ve manyetik koruyuculu şalter,pano bedeli hariçtir.)Ölçü birimi olarak kondansatörün seçilen gerilim değerindeki kVAr cinsinden güç değeri dikkate alınır.)			
3	35.130.1151	400 V'a kadar, İlave kompanzasyon bataryaları	kVAr		
		Teknik Tarifi: Kompanzasyon bataryalarının 30 Kvar dan büyük olduğu durumlarda 723-400 pozuna ilave olarak ilk 30 kVAr'dan sonraki her bir Kvar için			
4	35.130.2301	En az 12 kademeli Reaktif Güç Kontrol Rölesi (SVC)	Adet		
		Teknik Tarifi: 3 Akım Trafolu, 3x380 V AC Beslemeli,12 kademeli Reaktif güç kontrol rölesi,kademelere ek olarak bağlanan bir yarı iletken sürücü sayesinde herbir monofaze şönt reaktörün gücünü ayarlanabilir bir değerde devreye alabilen,bağlı olduğu kompanzasyon sistemindeki kondansatörlerin güçlerini otomatik olarak ölçebilen,akım ve gerilim bağlantılarındaki hataların düzeltilmesi için ikaz ederek sistemi devre dışı bırakarak koruyabilen,yük durumuna göre ihtiyaç olan kondansatör kademelerini seçerek beraber devreye alabilen veya çıkarabilen arızalı kondansatörleri tespit edebilen,Kompanzasyon arızalarında;aşırı kompanzasyon,eksik kompanzasyon,arızalı kondansatör,oran aşma alarmı uyarılarını verebilen ve bağlı olduğu sisteme ait fazın gerilim değeri(V),akım trafosunun bağlı olduğu faz akımının RMS değerini,sistemin güç katsayısını(cosØ),sistemin çektiği Aktif gücü(W),Reaktif Gücü(Var) Görünür gücü(VA),toplam Harmonikler,Aktif Enerji(kWh)İndüktif Reaktif –Kapasitif Reaktif Enerji (kVArh) değerlerini ölçebilen ve pano montajına uygun ebatlardaki cihazın,işyerine temini projesine uygun olarak montajı ve her nevi malzeme ve işçilik dahil işler halde teslimi.			
5	35.130.2603	30 kVAr (3x50A)'a kadar, Endüktif Yük sürücü	Adet		
		Teknik Tarifi: Endüktif yük sürücüleri, içerisindeki yarı iletken anahtarlama elemanları ile şönt reaktörlerinin faz açısını farklı değerlerde tetikleyerek,monofaze şönt reaktörlerini istenen güç değerlerinde devreye alan,3 adet 230V monofaze şönt reaktör bağlanabilen, en az 1000 adım faz açısı kontrolü ile endüktif yük sürebilen cihazların,işyerine temini projesine uygun olarak montajı ve her nevi malzeme ve işçilik dahil işler halde teslimi			
6	35.130.2704	230 V, 5 kVAr'a kadar, Şönt Reaktör	Adet		
		Teknik Tarifi: TS ?EN 61558-2-20, TS EN 60076-6 standartlarını sağlayan, nominal gerilimi 230VAC-1000VAC olan, 50 Hz frekansında çalışan, 3kV izolasyona sahip, en az 120 °C termik korumalı şönt reaktörün işyerine temini projesine uygun olarak montajı ve her nevi malzeme ve işçilik dahil işler halde teslimi.			
7	35.105.1112	40 A'e kadar (3 kA), Anahtarlı Otomatik Sigortalar (3 kA kesme kapasiteli) (TS 5018-1 EN 60898-1)	Adet		
		Teknik Tarifi: Aynı zamanda anahtar vazifesi gören 3 kA kısa devre kesme kapasiteli, 2 ve 4 kutupluları nötr ve faz kesme özelliğine haiz, B veya C eğrisi, TS 5018-1 EN 60898-1 standartlarına uygun olarak üretilmiş, CE uygunluk işareti ile piyasaya arz edilmiş otomatik sigortanın temin ve montajı, her nevi malzeme ve işçilik dahil.			
8	35.150.2170	3x25+16 mm ² , 1 kV yer altı kabloları ile kolon ve besleme hattı tesisi (N2XH, 0,6/1 kV)	m		
		Teknik Tarifi: N2XH tipi 1KV yer altı kabloları ile kolon ve besleme hattı tesisi: (Ölçü: m.) TS HD 604 S1 standardına uygun, N2XH, 0,6/1kV kablolar ile bina içinden sıva üstünde, konsollar veya kroşeler üzerinden duvara, tavana veya kanallar içine, bina dışında kanallar içine döşenmek üzere yer altı kablosunun işyerinde temini, geçit ve güvenlik boruları, her nevi malzeme kroşe ve işçilik dahil. Not: TS EN 50575 ve TS EN 50575/A1 standartlarına, 305/2011/AB Yapı Malzemeleri Yönetmeliğine uygun olarak üretilmiş, CE uygunluk işaretiyle piyasaya arz edilmiş ve üreticinin performans beyanı ve Avrupa Birliği tarafından akredite edilmiş kuruluşlardan alınmış Performans Değişmezlik Sertifikasına sahip olacaktır.			

Sadık DURAN
Elektrik Teknikeri

**DIYARBAKIR İLİ SILVAN İLÇESİ MEHMET ADİL KEPOLU İLK VE ORTAOKUL KOMPANZASYON
ONARIMI İŞİNE AİT MAHAL LİSTESİ**

Kompanzasyon:

- 1- Okulun ana panosundaki kompanzasyon sistemine ait tüm malzemeler sökülecektir.
- 2- Aynı panoya ekli atışmada belirtilen projeye göre 90 kVAR otomatik kumandalı SVC röleli kompanzasyon sistemi kurulacaktır.
- 3-Kompanzasyon sisteminde 3 adet 10 kVAR'lık şönt reaktör ve 30 kVAR (3x50A)'a kadar endüktif yük sürücüsü kullanılacaktır.
- 4-kompanzasyon kesicisi için 1 adet 3x250 Termik Koruma ayarlı, Manyetik Koruma Sabit, Kompakt tip termik ve manyetik koruyuculu şalterler ve 3 adet 1x80 AOS kullanılacaktır.

NOT: İmalatlar bittikten ve tüm sistemler faal hale getirildikten sonra, 6 fatura dönemi boyunca fatura takibi yüklenici tarafından yapılacaktır. Bu süre zarfında sistemlerde meydana gelebilecek arızalardan ve bu arızaların giderilmesinden yüklenici sorumludur.

GENEL:

- 1- Yapılacak tüm imalatlar Yapı Denetim Biriminin bilgisi dahilinde yapılacaktır. İmalata başlanmadan önce kullanılacak malzemelerin onayı alınacak daha sonra imalata başlanacaktır.
- 2-İmalatlar Çevre ve Şehircilik Bakanlığının teknik şartname ve yönetmeliklerine göre yapılacaktır ve sistem çalışır halde eksiksiz olarak teslim edilecektir.
- 3-Yapılacak imalatlarda işin süresi boyunca gerekli tüm iş güvenliği tedbirleri yüklenici tarafından sağlanacaktır. Meydana gelebilecek her türlü iş kazası sonucunda oluşabilecek tüm giderler ve sorumluluk yükleniciye ait olacaktır.

Sadık DURAN

M.Ş.M. Elk. Tek.

**DIYARBAKIR İLİ SILVAN İLÇESİ DEMİRLİ KÖYÜ İLK VE ORTAOKULU KOMPANZASYON
ONARIMI İŞİNE AİT MAHAL LİSTESİ**

Kompanzasyon:

- 1- Okulun ana panosundaki kompanzasyon sistemine ait tüm malzemeler sökülecektir.
- 2- Aynı panoya ekli atışmada belirtilen projeye göre 40 kVAR otomatik kumandalı SVC röleli kompanzasyon sistemi kurulacaktır.
- 3-Kompanzasyon sisteminde 3 adet 5 kVAR'lık şönt reaktör ve 30 kVAR (3x50A)'a kadar endüktif yük sürücüsü kullanılacaktır.
- 4-kompanzasyon kesicisi için 1 adet 3x125 Termik Koruma ayarlı, Manyetik Koruma Sabit, Kompakt tip termik ve manyetik koruyuculu şalterler ve 3 adet 1x40 AOS kullanılacaktır.

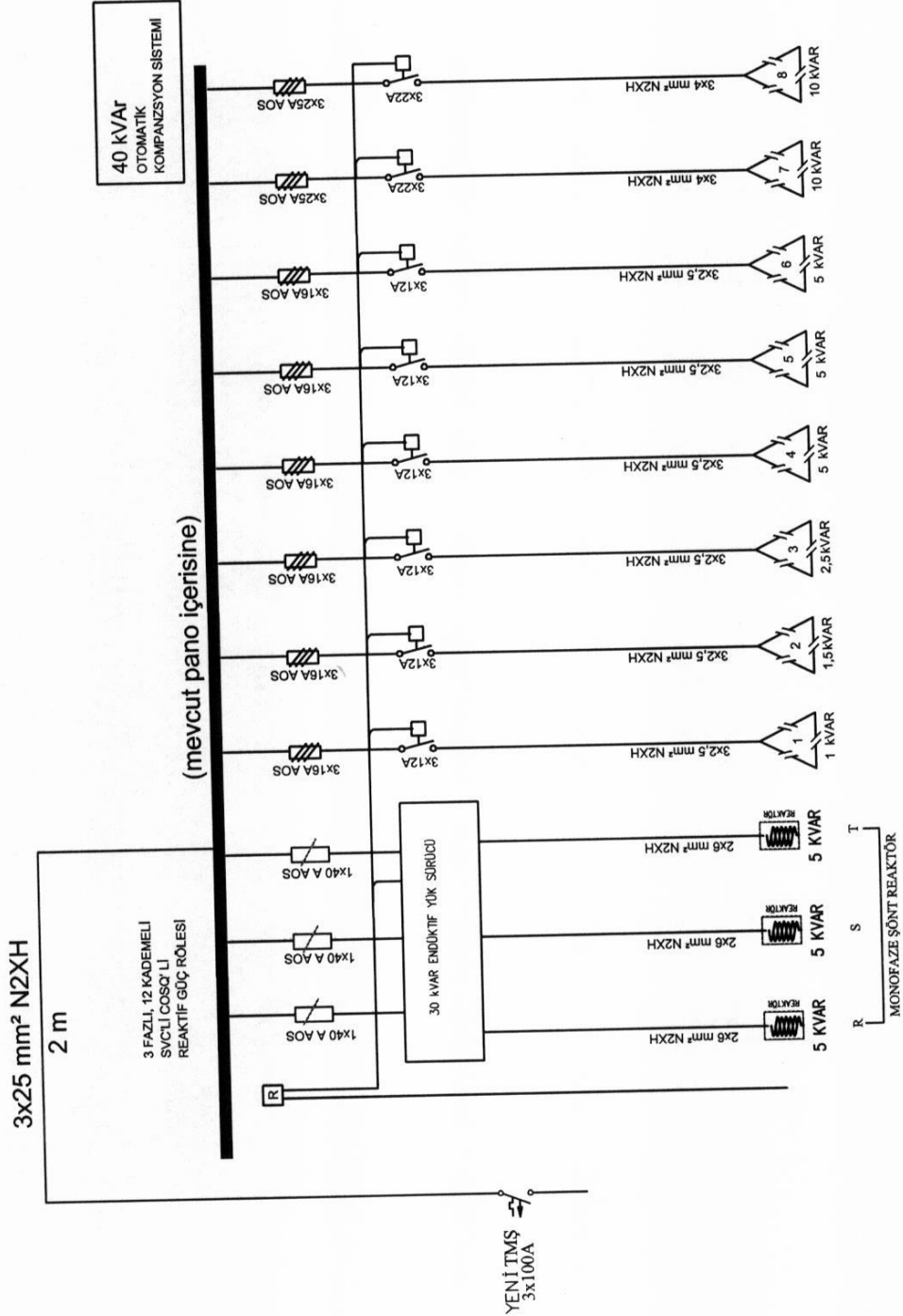
NOT: İmalatlar bittikten ve tüm sistemler faal hale getirildikten sonra, 6 fatura dönemi boyunca fatura takibi yüklenici tarafından yapılacaktır. Bu süre zarfında sistemlerde meydana gelebilecek arızalardan ve bu arızaların giderilmesinden yüklenici sorumludur.

GENEL:

- 1- Yapılacak tüm imalatlar Yapı Denetim Biriminin bilgisi dahilinde yapılacaktır. İmalata başlanmadan önce kullanılacak malzemelerin onayı alınacak daha sonra imalata başlanacaktır.
- 2-İmalatlar Çevre ve Şehircilik Bakanlığının teknik şartname ve yönetmeliklerine göre yapılacaktır ve sistem çalışır halde eksiksiz olarak teslim edilecektir.
- 3-Yapılacak imalatlarda işin süresi boyunca gerekli tüm iş güvenliği tedbirleri yüklenici tarafından sağlanacaktır. Meydana gelebilecek her türlü iş kazası sonucunda oluşabilecek tüm giderler ve sorumluluk yükleniciye ait olacaktır.


Sadık DURAN
M.E.M-Elk. Tek.

KOMPANZASYON ŞEMASI



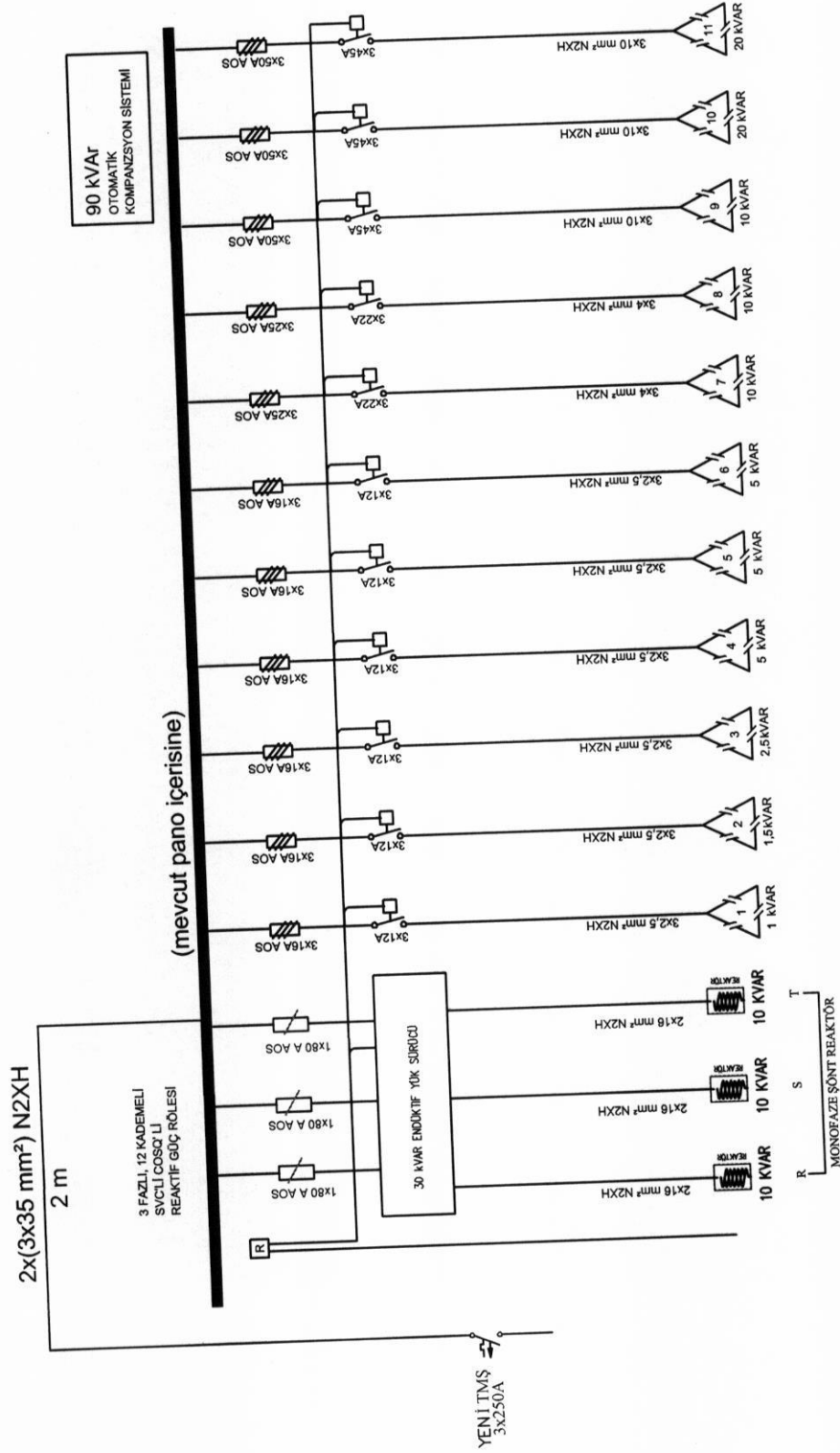
Saadet Ouzkan
Elek. Tek. İşleri

ŞÖNT REAKTÖR NÖTR KABLOLARI AYRI AYRI ÇEKİLİP NÖTR BARASINA BAĞLANACAKTIR.

SİSTEMDE KULLANILACAK SİGORTALAR C SERİSİ OLACAKTIR.

SİSTEMDE KULLANILACAK KONTAKTÖRLER KOMPANZASYON KONTAKTÖRÜ OLACAKTIR.

KOMPANZASYON ŞEMASI



ŞÖNT REAKTÖR NÖTR KABLOLARI AYRI AYRI ÇEKİLİP NÖTR BARASINA BAĞLANACAKTIR.
SİSTEMDE KULLANILACAK SİGORTALAR C SERİSİ OLACAKTIR.
SİSTEMDE KULLANILACAK KONTAKTÖRLER KOMPANZASYON KONTAKTÖRÜ OLACAKTIR.

Serdar D. Yılmaz
Elektrikçi