

DİYARBAKIR VALİLİĞİ

(TEKLİF MEKTUBUDUR)

**İl Millî Eğitim Müdürlüğü
Diyarbakır**

Diyarbakır İli Hazro İlçesi Dadaş İlkokulu ve Ortaokulu Onarım İşi 4734 Sayılı Kamu İhale Kanununun 22.d. maddesi gereğince doğrudan temin usulü yoluyla yaptırılacaktır. Söz konusu işe ait teklif fiyatlarınızı teklif edilen bedelin yüzde altısından az olmamak üzere geçici teminat mektubu ile birlikte aşağıda boş bırakılan haneye yazarak 15.09.2021 tarihi saat 09:30 a kadar Diyarbakır İl Millî Eğitim Müdürlüğü İnşaat ve Emlak (İhale Bürosu) Şubesine elden vermenizi rica ederim. Posta yolu ile teklif kabul edilmeyecektir.

Mehmet KILIÇ
Şube Müdürü

Teklif Sahibinin;

Adı Soyadı/Firma adı :
Tebliğat Adresi :
TC Kimlik No :
Vergi Kimlik No :
Telefon Numarası :

Teklifimizde KDV hariçtir.

Söz konusu iş için bu teklif mektubu ekinde verilmiş olan belgeleri işin yerinde incelediğimi ve bütün hususları kabul ettiğimi beyan ederek, işi en geç 15 (onbeş) takvim günü içinde yürürlükte olan ilgili tüm yönetmeliklere ve işin mahal listesine uygun olarak bitirmeyi taahhüt ediyoruz.

Aldığımız herhangi bir teklifi veya en düşük teklifi seçmek zorunda olmadığımızı kabul ediyoruz.

Doğrudan temin ile alımı yapılacak bu iş ile veya diğer işlerde idarenizin çıkarlarına aykırı düşecek hiçbir eylem ve oluşum içinde olmayacağımızı taahhüt ediyoruz.

Teklif konusu işin tamamını %18 KDV hariç (Rakam ile)TL
(Yazı ile) Türk Lirası bedel karşılığında tamamlamayı kabul ve taahhüt ediyoruz.

Teklif Vermeye Yetkili Kişi

KAŞE

İMZA

TARİH

NOT:

1. Teklifler 31/12/2021 günü mesai bitimine kadar geçerlidir.
2. İstekli kaşesi okunacak şekilde olacaktır.
3. İhale dokümanının eksiksiz okunduğu, ihale dokümanında belirtilen tüm hususların kabul edildiği ve teklifin bu kapsamında verildiği taahhüt edilmiştir.
4. Yer tesliminde belirtilen tarihte işin bitirilmemesi durumunda günlük on binde altı ceza bedeli kesilecektir.
5. İnşaat alanında çalışacak işçilerin iş güvenliği tamamen yükleniciye ait olup meydana gelebilecek tüm aksaklıklardan yüklenici sorumludur. Tüm işçilerin iş güvenliği yüklenici tarafından sağlanacak. Yapı İşlerinde Sağlık ve Güvenlik Yönetmeliğine göre gerekli tedbirler yüklenici tarafından alınacaktır.
6. Taahhüdünü yerine getirmeyerek kurumu kamu zararına uğratan yüklenici hakkında gerekli olan cezai müeyyideler uygulanacaktır.
7. İstekliye işin kendisinde kaldığına dair tebliğin yapılmasından sonra istekli en geç 3 takvim günü içinde işe başlamak zorundadır.
8. Doğrudan temin komisyonu verilen teklifleri değerlendirdikten sonra sınır değeri hesaplayacaktır. Teklifi sınır değerinin altında olduğu tespit edilen isteklilerin teklifleri, Kanununun 38 inci maddesinde öngörülen açıklama istenmeksizin reddedilecektir. (N=1,00)
9. İmalat sırasında oluşabilecek zararlar yükleniciye aittir.
10. İş bitiminde mahal yeri temizlenmiş inşaat artıkları uzaklaştırılmış olacaktır.

TEKNİK ŞARTNAME (İş Kalemleri)

İşin Adı: Diyarbakır İli Hazro İlçesi Dadaş İlkokulu ve Ortaokulu Onarım İş

İş Grubu: Ana Grup>İnşaat İmalatları

Sayfa 1 / 1

S. No	Poz No	İmalatın Cinsi	Birim	Miktarı	Persantaj (%)
1	15.250.1103	2.5 cm kalınlığında 500 kg çimento dozlu şap yapılması	m ²		
		<p>Teknik Tarifi: Proje ve detay projesine göre, şap yapılacak yüzeyin temizlenmesi, yıkanması, 1 m² kuma 500 kg çimento katılarak elde edilen harçla 2x2 cm kesitinde rendelenmiş çitalarla yapılan anolara şaşırtmalı ortalama 2,5 cm kalınlığında mala perdahlı şap yapılması, gerektiğinde sulanması, temizlenmesi, yıkanması için gerekli her türlü malzeme ve zayıtı, işçilik, inşaat yerindeki yükleme, yatay ve düşey taşıma, boşaltma, yüklenici genel giderleri ve kârı dâhil, 1 m² fiyatı:</p> <p>Ölçü: Şap yapılan yerin alanı projesi üzerinden hesaplanır.</p>			
2	15.255.1008	3 mm ve 4 mm kalınlıkta plastomer esaslı (-10 soğukta bükülmeli) polyester keçe taşıyıcılı polimer bitümlü örtüler ile iki kat su yalıtımı yapılması	m ²		
		<p>Teknik Tarifi: Onaylanmış detay projesine uygun, yalıtım yapmaya hazırlanan yüzeyin temizlenmesi ve kuru durumda iken astar olarak m² en az 0,400 kg sarf edilecek şekilde bitüm emülsiyonun sürülmesi, astar kuruduktan sonra şalümo alevi ile polimer bitümlü örtüyü alevlendirmeden birinci kat olarak plastomer esaslı 3 mm kalınlıkta polyester keçe taşıyıcılı (-10 soğukta bükülmeli) polimer bitümlü örtünün şeritler halinde tam yapıştırma usulü ile ek yerlerinden en az 10 cm bindirilerek yapıştırılması, ikinci kat olarak plastomer esaslı 4 mm kalınlıkta polyester keçe taşıyıcılı (-10 soğukta bükülmeli) polimer bitümlü örtünün birinci kat ile aynı yönde olmak üzere şeritler halinde tam yapıştırma usulü ile ek yerleri en az 10 cm bindirilerek yapıştırılması, inşaat yerinde yükleme, yatay düşey taşıma ve boşaltma, her türlü malzeme ve zayıtı, işçilik araç ve gereç giderleri, gerektiğinde çalışma sehpaları kurulması ve sökülmesi ile müteahhit genel giderleri ve kârı dâhil 1 m² fiyatı:</p> <p>ÖLÇÜ: Projedeki ölçülere göre yalıtım yapılan bütün yüzeyler hesaplanır.</p> <p>NOT: Yalıtım örtüleri için gerekli koruma tedbirleri alınmalı ve bedelleri kendi pozundan ödenmelidir.</p>			
3	15.540.1102	Demir yüzeylere iki kat antipas, iki kat sentetik boya yapılması	m ²		
		<p>Teknik Tarifi: Demir imalat yüzeylerinin zımpara ve tel fırça ile temizlenmesi, 0,100 kg 1.kat, 0,100 kg 2.kat (her kat farklı renkte) antipas sürülmesi, 0,100 kg 1.kat, 0,100 kg 2.kat istenilen renkte sentetik boya ile boyanması, her türlü malzeme ve zayıtı, işçilik, yüklenici genel giderleri ve kârı dâhil 1 m² fiyatı :</p> <p>Ölçü:</p> <p>a) Mobilyalarda boyanan yüzeyler ölçülür.</p> <p>b) Kapı ve bölmelerde;</p> <p>1) Telaro kasalı olanlarda; sıvadan sıvaya iki yüzü ölçülür.</p> <p>2) Kasalı (pervazsız) olanlarda; kasadan kasaya düşey düzlemdaki iki yüzün ölçüsüne kasa alanları dâhil edilir.</p> <p>3) Kasa ve pervazlı olanlarda pervazdan pervaza iki yüzün ölçüsüne kasa dâhil edilir.</p> <p>4) Bütün ölçülerde, girinti, çıkıntı ve cam boşlukları ölçüye katılmaz. Pencere kenarında çita varsa, ölçü buradan alınır.</p> <p>c) Camekân ve pencerelerde;</p> <p>1)Camekân ve pervazlı pencerelerde; pervaz dışına pervazsız pencerelerde, siva yüzünden siva yüzüne olmak üzere düşey düzlemdaki alanı ölçülür. Yalnız bir satih hesaba alınır, iki satih boyanır. Cam boşluğu çıkarılmaz, denizlik, kasa ve kenarları mevcut ise ayrıca ölçülerek, alana ilâve edilir.</p> <p>2) Çift pencerelerde aynen ölçülür, iki pencere arasındaki ahşap kasa ayrı ölçülür ve alan ilâve edilir. Her iki pencerenin iki yüzü boyanır, birer yüzü hesap edilir. Cam boşluğu çıkarılmaz.</p> <p>d) Parmaklık ve korkuluklarda bir yüzün düşey düzlemdaki izdüşüm alanı ölçülür. Boşluk düşülmez.</p> <p>e) Kolon, çatı makası, kiriş, kuranglez ve benzeri demir imalâta boyanan yüzler ölçülür.</p>			
4	15.550.1202	Lama ve profil demirlerden çeşitli demir işleri yapılması ve yerine konulması	kg		
		<p>Teknik Tarifi: Çeşitli çelik çubuk, lama ve profil demirlerden yapılan her çeşit merdiven balkon köprü korkulukları, pencere ve bahçe parmaklıkları, çatıya çıkma, fosseptik ve benzeri yerlere yapılan merdivenler, ızgara ve benzeri işlerin yapılması için demir perçin, civata, kaynak ve her türlü malzeme ve zayıtı, iş yerinde yükleme, yatay ve düşey taşıma, boşaltma, işçilik, yüklenici genel giderleri ve kârı dâhil, (boya bedeli hariç) 1 kg fiyatı</p> <p>Ölçü: İmalât ve varsa tespit malzemesi ile birlikte boyanmadan ve montajdan önce tartılır.</p> <p>Not: Ancak idareler lüzum gördüğü takdirde proje boyutları üzerinden bütün profillerin ve düğüm noktaları levhalınının cetveldeki ağırlıklarına nazaran tartı ağırlığını tahkik edebilir. Bu tartı neticesinde; cetvellere nazaran % 7 ağırlık fazlası da ödeme yapılır, % 7'den fazla ağırlık dikkate alınmaz. Bu tartı neticesinde bulunan ağırlığın cetveldekinden az olması halinde yapılan imalâtın idarece kabul edilmesi şartıyla tartı esas alınır.</p>			

Abduselam BAŞEĞMEZ

İnşaat Teknisyeni

(Handwritten signature)

MAHAL LİSTESİ

Sayfa 1 / 1

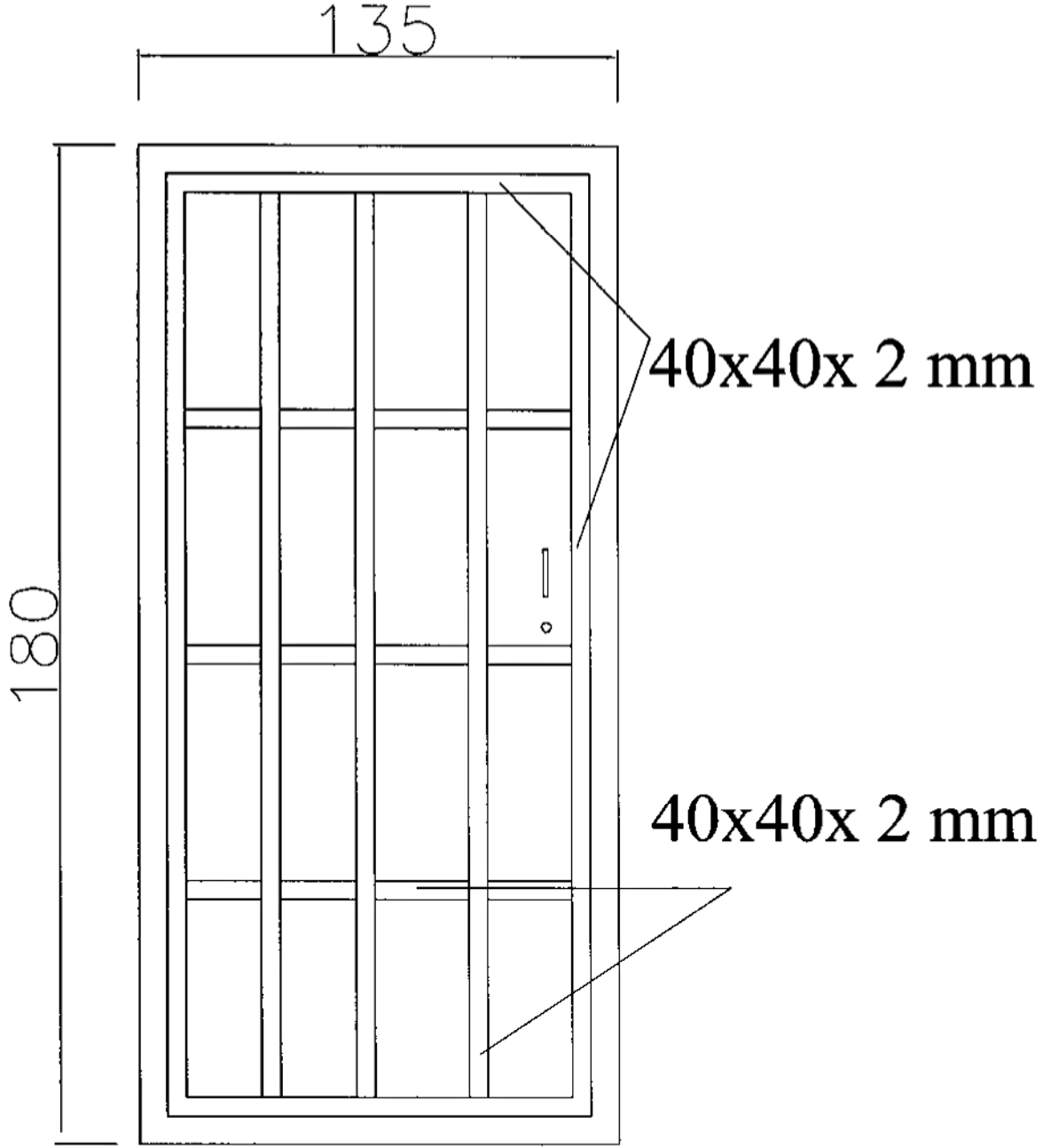
İşin Adı: Diyarbakır İli Hazro İlçesi Dadaş İlkokulu ve Ortaokulu Onarım İşi

İş Grubu: Ana Grup>İnşaat İmalatları

15.250.1103: 2.5 cm kalınlığında 500 kg çimento dozlu şap yapılması	m ²
MAKİNE DAİRESİ ÜSTÜ	
15.255.1008: 3 mm ve 4 mm kalınlıkta plastomer esaslı (-10 soğukta bükülmeli) polyester keçe taşıyıcılı polimer bitümlü örtüler ile iki kat su yalıtımı yapılması	m ²
MAKİNE DAİRESİ ÜSTÜ	
15.540.1102: Demir yüzeylere iki kat antipas, iki kat sentetik boya yapılması	m ²
BAHÇE GİRİŞ KAPISI ATAŞMANDA BELİRTİLEN ÖLÇÜLERDE YAPILMASI	
BİNA GİRİŞ MERDİVEN VE ENGELLİ RAMPASINA KORKULUK ATAŞMANDA BELİRTİLEN ÖLÇÜLERDE YAPILMASI	
15.550.1202: Lama ve profil demirlerden çeşitli demir işleri yapılması ve yerine konulması	kg
BAHÇE GİRİŞ KAPISININ BOYANMASI	
KORKULUK LARIN BOYANMASI	

Abduselam BAŞEĞMEZ
İnşaat Teknikeri

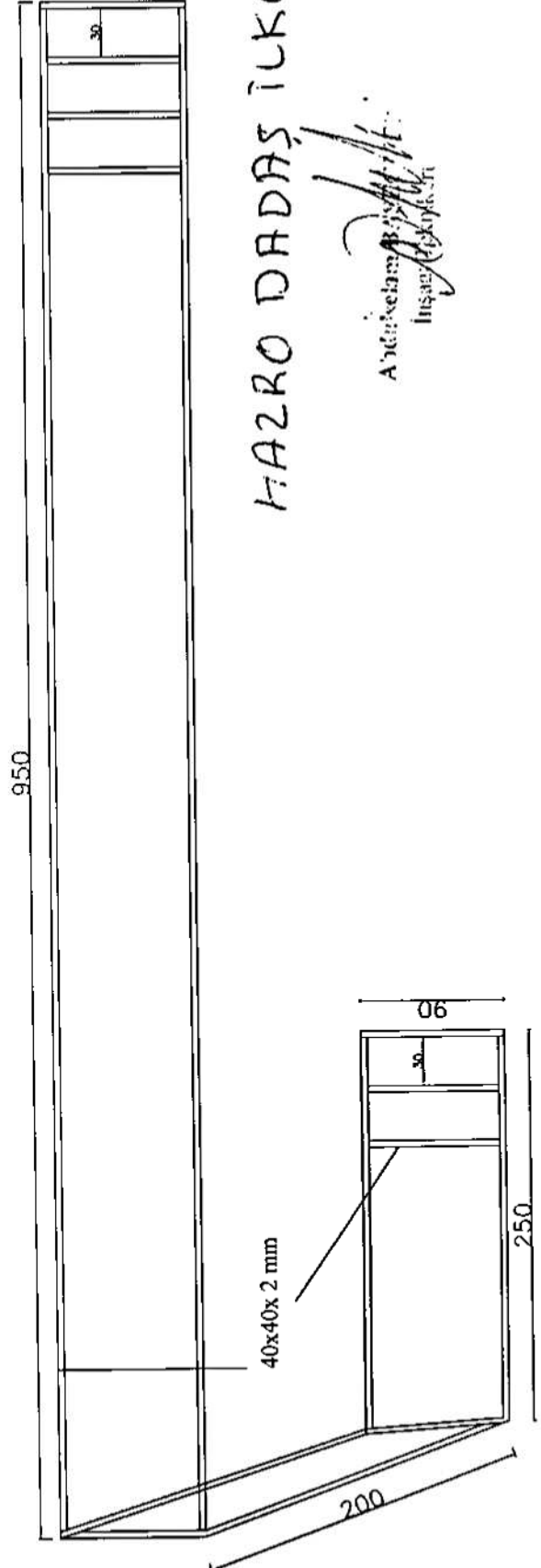
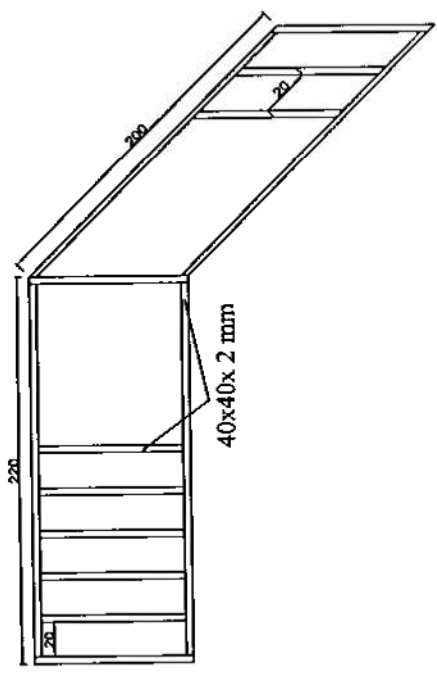
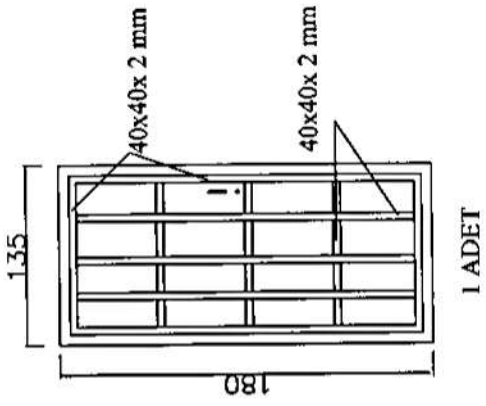




1 ADET

HAZRO DADAŞ İLKOKULU

Andekelam RAS...
İngilizce...
[Handwritten signature]



HAZRO DADAŞ İLKOKULU


 Adnan İbrahim Başoğlu
 İşyeri Sorumlusu

TEKNİK ŞARTNAME (İş Kalemleri)

İşin Adı: Diyarbakır İli Hazro İlçesi Dadaş İlkokulu ve Ortaokulu Onarım İş

İş Grubu: Ana Grup>Mekanik Tesisat

Sayfa 1 / 3

S. No	Poz No	İmalatın Cinsi	Birim	Miktar	Porsantaj (%)
1	15.550.1201	Çeşitli profil demiri ve sac levhalardan münferit imalat yapılması ve yerine konulması (su depoları ve benzeri)	kg		
<p>Teknik Tarifi: Her çeşit profil demirlerinden, projesine göre tek veya çift taraflı takviyeli sac levhalarla yapılan; su depoları ve benzeri imalatın yapılması için her türlü malzeme ve zayıtı, kaynak ve atölye masrafları, iş yerinde yükleme, yatay ve düşey taşıma, boşaltma, işçilik, yüklenici genel giderleri ve kârı dâhil, (boya bedeli hariç) 1 kg fiyatı.</p> <p>Ölçü: İmalatın esas aksamı, kilit, sürgü kolları, duvara konacak kenetlerle birlikte boyanmadan önce tartılır, ataşmana kaydedilerek yerine takılır. Bütün imalat aynı bedelle ödenir.</p> <p>Not:</p> <ol style="list-style-type: none"> 1) Ancak demirden başka, metalden tezyinat konması, kilit, sürgü ya da kolların bazı aksamına nikelaj yapılması halinde işçilik ve malzeme giderleri ayrıca ödenir. 2) Her türlü menteşe ve rulman bedelleri ile demirden gayri malzemeden mamul, İspanyolot, kilit ve benzeri malzeme bedeli fiyat tutanağı tanzimi suretiyle ayrıca ödenir. 3) Madeni aksamın (menteşe, rulman, kilit, İspanyolot vs.) takılması karşılığı fiyata dâhildir. 4) Ancak idareler lüzum gördüğü takdirde proje boyutları üzerinden bütün profillerin ve düğüm noktaları levhalarının cetveldeki ağırlıklarına nazaran tartı ağırlığını tahkik edebilir. Bu tartı neticesinde; cetvellere nazaran % 7 ağırlık fazlası da ödeme yapılır, % 7'den fazla ağırlık dikkate alınmaz. Bu tartı neticesinde bulunan ağırlığın cetveldekinden az olması halinde yapılan imalatın idarece kabul edilmesi şartıyla tartı esas alınır. 					
2	15.550.1202	Lama ve profil demirlerden çeşitli demir işleri yapılması ve yerine konulması	kg		
<p>Teknik Tarifi: Çeşitli çelik çubuk, lama ve profil demirlerden yapılan her çeşit merdiven balkon köprü korkulukları, pencere ve bahçe parmaklıkları, çatıya çıkma, fosseptik ve benzeri yerlere yapılan merdivenler, ızgara ve benzeri işlerin yapılması için demir perçin, civata, kaynak ve her türlü malzeme ve zayıtı, iş yerinde yükleme, yatay ve düşey taşıma, boşaltma, işçilik, yüklenici genel giderleri ve kârı dâhil, (boya bedeli hariç) 1 kg fiyatı.</p> <p>Ölçü: İmalat ve varsa tespit malzemesi ile birlikte boyanmadan ve montajdan önce tartılır.</p> <p>Not: Ancak idareler lüzum gördüğü takdirde proje boyutları üzerinden bütün profillerin ve düğüm noktaları levhalarının cetveldeki ağırlıklarına nazaran tartı ağırlığını tahkik edebilir. Bu tartı neticesinde; cetvellere nazaran % 7 ağırlık fazlası da ödeme yapılır, % 7'den fazla ağırlık dikkate alınmaz. Bu tartı neticesinde bulunan ağırlığın cetveldekinden az olması halinde yapılan imalatın idarece kabul edilmesi şartıyla tartı esas alınır.</p>					
3	25.102.1101	Birinci sınıf: (Musluk TS EN 200; Sifon TS-EN 274-1-2-3)	Tk		
<p>Teknik Tarifi: LAVABO TESİSATI (Ölçü: Tk)BFT 25.100.1000'de adı geçen lavabolar ile birlikte kullanılmak üzere piringten kromajlı veya plastik esaslı (asetal copolymer) kalite belgeli, 15 mm'lik musluğu ve rozeti veya bataryası TS-EN 274-1-2-3'e uygun belgeli, sökölüp temizlenebilir tipte, 6 cm koku fermetürü en az 16 cm uzatma parçalı ve rozeti, piringten kromajlı veya sert plastik esaslı TS-EN 274-1-2-3'e uygun ölçüde sökölüp temizlenebilen en az 80 °C sıcaklığa ve asitlere dayanıklı 32 mm sıkışmalı lavabo sifonu ve pis su borusuna bağlantı adaptörü ile birlikte iş yerinde temini, montajı ve işler halde teslimi.(Pis su akıtma borusu fiyata dâhil değildir.)</p>					
4	25.104.1001	Takriben 40x50 cm ayna	Adet		
<p>Teknik Tarifi: AYNALAR: Ölçü: Adet (TS EN 1036)Cam kalınlığı 5 mm, ayna kenarı rodajlı, ayna üzerinde şeritler olduğubda, şeritler bizoteli olacaktır. Duvara bağlantı vidaları piring malzemededen ve minimum 5 mikron nikel kaplamalı veya paslanmaz çelikten olacaktır. Ayna duvar askısı vida ve dübeller ile duvarda yerine montajı. Aynalar 305/2011/AB Yapı Malzemeleri Yönetmeliğine uygun olarak, CE uygunluk işareti ile piyasaya arz edilmiş olacaktır.</p>					
5	25.130.1102	1/2" Uzun musluk, süzgeçli rozet dahil.	Adet		
<p>Teknik Tarifi: MUSLUKLAR (TS EN 200'e uygun)TSE EN 200'e uygun, rozetleri ile birlikte, yerine montajı.</p>					
6	25.135.1102	Takriben 16x31 cm, Fayans sabunluk (Kollu)	Adet		
<p>Teknik Tarifi: Fayans sabunluk (Kollu):Ekstra kalite beyaz renkli fayanstan, kollu damlalıklı, duvara yarım gömülebilen veya fayans üstü montaj elemanları ile birlikte sabunluğun iş yerinde temini ve yerine montajı. Not: Renkli fayans camlaşmış, çini kullanılması durumunda montajlı fiyatlar %15 artırılacak montaj bedelleri artırılmadan aynen uygulanacaktır.</p>					
7	25.225.1104/DM	Demontaj, 160/500 mm, Dökme dilimli düz satırlı B serisi radyatörler (TS EN 442-1/2/3)	m ²		
<p>Teknik Tarifi: Demontaj için uygun araç ve gereçler kullanılmalıdır. Tekrar montajı yapılacak olan malzemelerin zarar görmemesi için her türlü özen gösterilmelidir. Demontajı yapılan malzemelerden tekrar kullanılmayacak olanlar idarenin göstereceği yere tasnif edilerek tutanakla idare yetkililerine teslim edilecektir.</p>					
8	25.225.1104/Mn	Montaj, 160/500 mm, Dökme dilimli düz satırlı B serisi radyatörler (TS EN 442-1/2/3)	m ²		
<p>Teknik Tarifi: Dökme dilimli düz satırlı A serisi radyatörler,TS EN 442-1'ye uygun olarak ve ISO 185'e uygun gri dökme demirden CE Uygunluk İşareti olarak imal edilmiş, radyatörlerin su ile temas eden ısıtma yüzeylerinin et kalınlığı 2,5 mm metreden az olmayacaktır. Döküm radyatörler astar boyalı, dilim şeklinde veya dilimlerden müteşekkil gruplar halinde ayaklar veya konsollar üzerinde monte edilecek radyatörün iş yerinde temini, projesine göre gruplanmas ve yerine montajı. (Projesine göre dilimlerin gruplandırılmasında kullanılacak conta, nipel tapa ve redüksiyonlar fiyata dâhildir. Ayrıca bedel ödenmez). Not: 1-Kabul edilebilir toleranslar, eksenler arası ölçüde ± 0,3 mm; tam boy ve genişlik ölçülerinde ± 2 mm'dir. 2-Isıl güç değerleri 75 °C-65 °C (DT = 50 °K) değerlerine göre test edilmiş ve tesbit edilmiş olacaktır. 3-Döküm radyatörler piyasaya arz hali ile (gruplu veya dilimli) en az 10 barda sızdırmazlık testine tabi tutulacaktır.</p>					
9	25.225.1501	Radyatör duvar konsolu (TS 1107), RADYATÖR MESNETLERİ	Adet		
<p>Teknik Tarifi: Radyatör duvar konsolu (TS 1107).Duvara giren ucu çatallı, diğer ucu ise radyatöre yataklık yapacak şekilde kavisi olarak 25x25x2 mm'lik T. demirden imal edilmiş, konsolun montajdan sonra bir kat süylen 2 kat yağlı boya ile boyanması yerine montajı alüminyum radyatörlerde fabrika tavsiyelerine uyulmak şartıyla fabrikasının konsolları kullanılacaktır.</p>					

2/1

TEKNİK ŞARTNAME (İş Kalemleri)

İşin Adı: Diyarbakır İli Hazro İlçesi Dadaş İlkokulu ve Ortaokulu Onarım İş

İş Grubu: Ana Grup>Mekanik Tesisat

Sayfa 2 / 3

S. No	Poz No	İmalatın Cinsi	Birim	Miktarı	Porsantaj (%)
10	25.225.3025	Panel radyatör, (Tip 22) 600	m		
		Teknik Tarifi: PANEL RADYATÖRLER (Ölçü: m)Yapısal konstrüksiyonu TS EN 442-1standardına uygun, ısıtıcı güçlerini onaylanmış kuruluş tarafından laboratuvar raporuyla kanıtlayan, su geçen yüzeylerde TS EN 10130 standardına göre Fe P01 kalite ve minimum1,11 mm kalınlıkta soğuk çekilmiş sacdan imal, TS EN 442/1 standardına göre maksimum çalışma basıncının en az 1,3 katı basınçta (en az 520 kPa) test edilmiş, TS EN 442/2 standardına göre test edilerek ısıtıcı güçleri tespit edilmiş, çinko veya demir fosfat üzerine astar boyalı ve son kat elektrostatik toz boyalı, ambalajlı olarak, radyatör montaj elemanları, pürjör dâhil iş yerinde temini ve montajı.			
11	25.230.1101	15 Ø mm (1/2"), Düz tip radyatör musluğu (TS 579)	Adet		
		Teknik Tarifi: RADYATÖR MUSLUĞU (Ölçü: Adet, İhzarat: %60).TS EN 215 veya TS 579'a uygun, idarenin uygun göreceği nitelikte radyatör musluğu ve bağlantı rakorunun (termostatlı olanlar termostatlı kafa ve adaptörü bağlantı rakoru ile birlikte) iş yerinde temini ve yerine montajı.			
12	25.230.1201	15 Ø mm (1/2"), Köşe tipi radyatör musluğu (TS 579)	Adet		
		Teknik Tarifi: RADYATÖR MUSLUĞU (Ölçü: Adet, İhzarat: %60).TS EN 215 veya TS 579'a uygun, idarenin uygun göreceği nitelikte radyatör musluğu ve bağlantı rakorunun (termostatlı olanlar termostatlı kafa ve adaptörü bağlantı rakoru ile birlikte) iş yerinde temini ve yerine montajı.			
13	25.245.2006	Ağız çapı 50 Ø mm, Kollektör ağızlıkları	Adet		
		Teknik Tarifi: Kollektör borusu (Ölçü: m)Gerekli uzunlukta dikişli borunun iki ucunun kullanılan boru et kalınlığında bombeli saca kaynatılarak kapatılması, yapılacak ağız çaplarından daha küçük eliptik delikler açılarak ve bu delikler sıcak olarak dışa doğru şişirmek suretiyle Türk Standartlarına uygun ölçüde flanşlı bulunan boruların kaynatılmasına uygun gelecek şekilde düzgün ağızlı kollektörün yapılması, manometre, hidrometre, termometre, boşaltma musluğu gibi gereçler için manşon kaynatılması kazan, duvar ve benzeri yerlere monte edilmesi beher kollektör ağızı için 50 c metreden fazla kollektör borusu bedeli ödenmez. Fazla boy için ilgili boru bedeli ödenir.			
14	25.250.2101	Ø=100 mm 120 °C bölüntülü, TERMOMETRE	Adet		
		Teknik Tarifi: TERMOMETRE (Ölçü: Adet)?Belirtilen çaplarda, derece bölüntülü madeni termometrenin komple olarak iş yerinde temini ve projesine uygun yere montajı.			
15	25.250.2201	Ø=100 mm 2.22 Atmosfer (25 mss)'na kadar, HİDROMETRE (TS-617)	Adet		
		Teknik Tarifi: HİDROMETRE (Ölçü: Adet, İhzarat: %60) (TS-617) Aşağıda belirtilen çaplarda; skalası kolay okunabilir büyük bölüntülü su basıncını gösterir ibresi ve ayrıca su seviyesini gösterir ayarlanabilir kırmızı ibresi bulunan 3 ağızlı musluğu ile komple hidrometrenin iş yerinde temini ve yerine montajı.			
16	25.262.1010	Yağlı boya ile radyatör boyanması, RADYATÖR BOYANMASI	m ²		
		Teknik Tarifi: RADYATÖR BOYANMASI (Ölçü: m ²)Konvektör ve radyatörlerin temizlendikten sonra fabrikasında bulunan astar boya üzerine istenilen renkte ısıtıcı sıcaklığına dayanıklı yağlı veya alüminyum boya ile gayet temiz bir şekilde tabanca veya fırça ile idarenin onaylayacağı tip şekilde iki kat boyanması.			
17	25.300.1101/B	Dikişli siyah boru 1/2" (Bina içinde kaynaklı, %25 eklenmiş)	m		
		Teknik Tarifi: ÇELİK BORULAR:305/2011/AB Yapı Malzemeleri Yönetmeliğine ve 2014/68/AB Basınçlı Ekipmanlar Yönetmeliğine uygun, CE Uygunluk işaretiyle piyasaya arz edilen çelik boruların, ilgili şartname ve projesine uygun olarak döşenerek, bağlantılarının yapılması, işçilik dâhil, sülyen ve boya bedeli hariç olmak üzere iş yerinde temini ve yerine montajı.			
18	25.300.1102/B	Dikişli siyah boru 3/4" (Bina içinde kaynaklı, %25 eklenmiş)	m		
		Teknik Tarifi: ÇELİK BORULAR:305/2011/AB Yapı Malzemeleri Yönetmeliğine ve 2014/68/AB Basınçlı Ekipmanlar Yönetmeliğine uygun, CE Uygunluk işaretiyle piyasaya arz edilen çelik boruların, ilgili şartname ve projesine uygun olarak döşenerek, bağlantılarının yapılması, işçilik dâhil, sülyen ve boya bedeli hariç olmak üzere iş yerinde temini ve yerine montajı.			
19	25.300.1103/B	Dikişli siyah boru 1" (Bina içinde kaynaklı, %25 eklenmiş)	m		
		Teknik Tarifi: ÇELİK BORULAR:305/2011/AB Yapı Malzemeleri Yönetmeliğine ve 2014/68/AB Basınçlı Ekipmanlar Yönetmeliğine uygun, CE Uygunluk işaretiyle piyasaya arz edilen çelik boruların, ilgili şartname ve projesine uygun olarak döşenerek, bağlantılarının yapılması, işçilik dâhil, sülyen ve boya bedeli hariç olmak üzere iş yerinde temini ve yerine montajı.			
20	25.305.6102/A	Sert PVC plastik pis su borusu (geçme muflu, çap: 75-70 mm, et kalınlığı 3 mm) (Montaj malzemesi bedeli, %35 eklenmiş)	m		
		Teknik Tarifi: Sert PVC Plastik Pis Su Boruları (geçme veya yapıştırma muflu) (TS EN 1329-1) (Ölçü: m)TS EN 1329-1'e uygun, sert PVC plastik pis su borularının iş yerinde temini, geçme veya yapıştırma muflu olarak yerine montajı.			
21	25.320.2506	50 Ø mm, PN 10-16, Gövdesi pik döküm, küresi dolu paslanmaz çelikten, tam geçişli, paslanmaz çelikten veya teflon tabak yay takviyeli contalı, üç parçalı, flanşlı, KÜRESEL VANALAR (TS 3148)	Adet		
		Teknik Tarifi: KÜRESEL VANALAR (TS 3148)2014/68/AB Basınçlı Ekipmanlar Yönetmeliğine uygun, pirinçten kesici elemanı, pik karbonlu çelik veya paslanmaz çelikten, vidalı, wafer, lug veya flanşlı, geçişe bir küre ile kumanda edilen, elle açılıp kapama düzenli küresel vanaların iş yerinde temini ve yerine montajı.			
22	25.320.2506/DM ntj	Demontaj, 50 Ø mm, PN 10-16, Gövdesi pik döküm, küresi dolu paslanmaz çelikten, tam geçişli, paslanmaz çelikten veya teflon tabak yay takviyeli contalı, üç parçalı, flanşlı, KÜRESEL VANALAR (TS 3148)	Adet		
		Teknik Tarifi: Demontaj için uygun araç ve gereçler kullanılmalıdır. Tekrar montajı yapılacak olan malzemelerin zarar görmemesi için her türlü özen gösterilmelidir. Demontajı yapılan malzemelerden tekrar kullanılmayacak olanlar idarenin göstereceği yere tasnif edilerek tutanakla idare yetkililerine teslim edilecektir.			
23	25.350.3006	Debi m ³ /h (9-12) basınç mSS (3-5), Değişken Devirli (Frekans	Adet		

Etil

TEKNİK ŞARTNAME (İş Kalemleri)

İşin Adı: Diyarbakır İli Hazro İlçesi Dadaş İlkokulu ve Ortaokulu Onarım İş

İş Grubu: Ana Grup>Mekanik Tesisat

Sayfa 3 / 3

S. No	Poz No	İmalatın Cinsi	Birim	Miktarı	Porsantaj (%)
		Konvertörlü) Sirkülasyon Pompası: Islak rotorlu düz boruya takılabilen sirkülasyon pompaları			
		Teknik Tarifi: Islak Rotorlu Sirkülasyon Pompası: Islak rotorlu, düz boruya takılabilen (inline tip) 2950 devir/min'a kadar: Islak rotorlu, düz boruya takılabilen (inline tip), gövdesi dökme demirden, çarkı kompozit malzemeden veya dökme demirden imal edilmiş, 2900 d/dk devir hızında çalışan sabit devirli sirkülasyon pompalarının Bilim, Sanayi ve Teknoloji Bakanlığı'nın "Elektrik Motorları ile İlgili Çevreye Duyarlı Tasarım Gereklere Dair Tebliğ"ne göre 0,75 kW ve üzeri trifaze olması durumunda motor güçlerinde motor verimi IE3 verim seviyesinden düşük olmayacak. IE2 verim seviyesinde olması halinde değişken hızlı olacak şekilde teçhiz edilmiş olan Islak rotorlu sirkülasyon pompasının iş yerinde temini ve çalışır halde yerine montajı. BFT 25.350.1000'deki 1450 devir/min. pompa montajlı birim fiyatları ve montaj bedelleri %10 eksiltilecek uygulanacaktır.			
24	25.350.3006/DM ntj	Demontaj, Debi m ³ /h (9-12) basınç mSS (3-5), Değişken Devirli (Frekans Konvertörlü) Sirkülasyon Pompası: Islak rotorlu düz boruya takılabilen sirkülasyon pompaları	Adet		
		Teknik Tarifi: Demontaj için uygun araç ve gereçler kullanılmalıdır. Tekrar montajı yapılacak olan malzemelerin zarar görmemesi için her türlü özen gösterilmelidir. Demontajı yapılan malzemelerden tekrar kullanılmayacak olanlar idarenin göstereceği yere tasnif edilerek tutanakla idare yetkililerine teslim edilecektir.			
25	25.365.1101	15 Ø mm-50 Ø mm (1/2"-2") arası (2") dahil, Boru boyanması, sülyen boyayla	m		
26	25.365.1201	15 Ø mm-50 Ø mm (1/2"-2") arası (2") dahil, Boru boyanması, yağlı boya ile	m		
27	25.400.1001	3,0 cm kalınlıkta Şilte tipi rabitz telli taş yünü teknik yalıtım malzemesi ile ısı yalıtımı	m ²		
		Teknik Tarifi: Şilte tipi rabitz telli taş yünü teknik yalıtım malzemesi ile ısı yalıtımı (Ölçü: m ²)Depo, sac vb. gibi düz yüzeylerin pasının temizlenmesini ve iki kat sülyen ile boyanması müteakip, şilte tipi rabitz telli 90 kg/m ³ yoğunluğundaki taş yünü şilte veya 70 kg/m ³ yoğunluğundaki taş yünü levha teknik yalıtım malzemesi ile yalıtımı; Not: Birim fiyata sülyen boya dâhil değildir. Alüminyum veya galvanizli sac kaplanması maliyete dâhil değildir. Sac kaplama 25.400.1050 pozlardan hesaplanacaktır. TEKNİK YALITIM (Taş yünü ve Camyünü ile), İhzarat: %40 (TS EN 14303)305/2011/AB Yapı Malzemeleri Yönetmeliğine uygun olarak CE uygunluk işareti ile piyasaya arz edilmiş olacaktır. Camyünü ve Taş yünü prefabrik boru yalıtım malzemeleri kullanılmadığında, rabitz teline dikili taş yünü şilte 90 kg/m ³ yoğunluktan, taş yünü levha 70 kg/m ³ yoğunluktan aşağı olmayacaktır. Taş yünü şilte ve levhaların içerdiği klor miktarı < 10 ppm olmalıdır. Not: 250 °C'nin üzerindeki sıcaklıklarda taş yünü prefabrik boru kullanılacaktır.			
28	25.400.2516	Boru Dış Çapı (1") 33 Ø mm-Cam Yünü Et Kalınlığı: 30 mm, Cam yünü Esaslı Alüminyum Folyo Kaplı Prefabrik Boru Yalıtımı (TS EN 14303)	m		
		Teknik Tarifi: Cam Yünü Esaslı Alüminyum Folyo Kaplı Prefabrik Boru Yalıtımı (Ölçü: m) (TS EN 14303)305/2011/AB Yapı Malzemeleri Yönetmeliğine uygun olarak CE uygunluk işareti ile piyasaya arz edilmiş olacaktır. Yalıtılacak borunun korozyona karşı korunması amacıyla sülyen boya ile boyanması ardından dış çapına uygun olarak seçilmiş, boyuna kendinden yapışkanlı bindirme paylı alüminyum folyo kaplı camyünü prefabrik boru yalıtım malzemesi ile yalıtılması ve enine ek yerlerinin kendinden yapışkanlı alüminyum folyo bant ile sızdırmaz bir şekilde yapıştırılması. -Birim fiyata sülyen boya dâhil değildir.			
29	25.400.2544	(3") 89 Ø mm 30 mm, Cam yünü Esaslı Alüminyum Folyo Kaplı Prefabrik Boru Yalıtımı (TS EN 14303)	m		
		Teknik Tarifi: Cam Yünü Esaslı Alüminyum Folyo Kaplı Prefabrik Boru Yalıtımı (Ölçü: m) (TS EN 14303)305/2011/AB Yapı Malzemeleri Yönetmeliğine uygun olarak CE uygunluk işareti ile piyasaya arz edilmiş olacaktır. Yalıtılacak borunun korozyona karşı korunması amacıyla sülyen boya ile boyanması ardından dış çapına uygun olarak seçilmiş, boyuna kendinden yapışkanlı bindirme paylı alüminyum folyo kaplı camyünü prefabrik boru yalıtım malzemesi ile yalıtılması ve enine ek yerlerinin kendinden yapışkanlı alüminyum folyo bant ile sızdırmaz bir şekilde yapıştırılması. -Birim fiyata sülyen boya dâhil değildir.			
30	25.710.1101	DN 50, İçi Kauçuk Kaplı Yangın Hortumu (yedek olarak)	m		
		Teknik Tarifi: İçi Kauçuk Kaplı Yangın Hortumu (yedek olarak) (Ölçü: m)12 kgf/cm ² basınca dayanıklı, içi kauçuk kaplı yangın hortumu.			
31	25.732.1104	6 kg ABC Kuru Kimyasal Tozlu Taşınabilir Yangın Söndürücüler (TS 9893 EN 12416-1,2)	Adet		
		Teknik Tarifi: ABC Kuru Kimyasal Tozlu Taşınabilir Yangın Söndürücüler (Ölçü: Adet, İhzarat: %60)TS 862-7 EN 3-7+A1 standartlarına uygun ve Basınçlı Ekipmanlar yönetmeliğine göre CE uygunluk işaretiyle piyasa arz edilmiş, ABC Sınıfı yangınları söndürmeye uygun, kuru kimyevi tozlu, sürekli basınçlı veya içten kartuşlu, alaşımli sıvama gövdeli, dış korozyona karşı fosforlanmış ve koruyucu boyalı, gövde ve etiketi EN standartlarına uygun, emniyet ventilli piriç vanalı, taşınabilir yangın söndürücünün iş yerinde temini, projesine teknik şartnamesine uygun olarak montajı, çalışır halde teslimi.			


Mehmet AĞIÇ
 Makine Teknikeri

TESİSAT MAHAL LİSTESİ

İşin Adı: Diyarbakır İli Hazro İlçesi Dadaş İlkokulu ve Ortaokulu Onarım İşİ

İş Grubu: Ana Grup>Mekanik Tesisat

Sayfa 1 / 1

Sıra No	Poz No	Tanımı	MAHAL ADI	Birim	kazan dairesi	idare odaları	tüm sınıf ve koridorlar	çatı katı	bodrum kat su deposu odası	wc'ler				
1	15.550.1201	Çeşitli profil demiri ve sac levhalardan münferit imalat yapılması ve yerine konulması (su depoları ve benzeri)		kg	-	-	-	+	-	-				
2	15.550.1202	Lama ve profil demirlerden çeşitli demir işleri yapılması ve yerine konulması		kg	+	-	+	-	-	-				
3	25.102.1101	Birinci sınıf: (Musluk TS EN 200; Sifon TS-EN 274-1-2-3)		Tk	-	-	-	-	-	+				
4	25.104.1001	Takriben 40x50 cm ayna		Adet	-	-	-	-	-	+				
5	25.130.1102	1/2" Uzun musluk, süzgeçli rozet dahil.		Adet	-	-	-	-	-	+				
6	25.135.1102	Takriben 16x31 cm, Fayans sabunluk (Kollu)		Adet	-	-	-	-	-	+				
7	25.225.1104/ Mntj	Demontaj, 160/500 mm, Dökme dilimli düz satırlı B serisi radyatörler (TS EN 442-1/2/3)		m ²	-	+	+	-	-	-				
8	25.225.1104/ ntj	Montaj, 160/500 mm, Dökme dilimli düz satırlı B serisi radyatörler (TS EN 442-1/2/3)		m ²	-	-	+	-	-	-				
9	25.225.1501	Radyatör duvar konsolu (TS 1107), RADYATÖR MESNETLERİ		Adet	-	-	+	-	-	-				
10	25.225.3025	Panel radyatör, (Tip 22) 600		m	-	+	-	-	-	-				
11	25.230.1101	15 Ø mm (1/2"), Düz tip radyatör musluğu (TS 579)		Adet	-	-	+	-	-	-				
12	25.230.1201	15 Ø mm (1/2"), Köşe tipi radyatör musluğu (TS 579)		Adet	-	-	+	-	-	-				
13	25.245.2006	Ağız çapı 50 Ø mm, Kolektör ağızlıkları		Adet	+	-	-	-	-	-				
14	25.250.2101	Ø=100 mm 120 °C bölüntülü, TERMOMETRE		Adet	+	-	-	-	-	-				
15	25.250.2201	Ø=100 mm 2.22 Atmosfer (25 mss)'na kadar, HİDROMETRE (TS-617)		Adet	+	-	-	-	-	-				
16	25.262.1010	Yağlı boya ile radyatör boyanması, RADYATÖR BOYANMASI		m ²	-	-	+	-	-	-				
17	25.300.1101/1	Dikişli siyah boru 1/2" (Bina içinde kaynaklı, %25 eklenmiş)		m	-	-	+	-	-	-				
18	25.300.1102/1	Dikişli siyah boru 3/4" (Bina içinde kaynaklı, %25 eklenmiş)		m	-	-	+	-	-	-				
19	25.300.1103/1	Dikişli siyah boru 1" (Bina içinde kaynaklı, %25 eklenmiş)		m	-	-	+	-	-	-				
20	25.305.6102/1	Sert PVC plastik pis su borusu (geçme mufu, çap: 75-70 mm, et kalınlığı 3 mm) (Montaj malzemesi bedeli, %35 eklenmiş)		m	-	-	+	-	-	-				
21	25.320.2506	50 Ø mm, PN 10-16, Gövdesi pik döküm, küresi dolu paslanmaz çelikten, tam geçişli, paslanmaz çelikten veya teflon tabak yay takviyeli contalı, üç parçalı, flanşlı, KÜRESEL VANALAR (TS 3148)		Adet	+	-	-	-	-	-				
22	25.320.2506/ Mntj	Demontaj, 50 Ø mm, PN 10-16, Gövdesi pik döküm, küresi dolu paslanmaz çelikten, tam geçişli, paslanmaz çelikten veya teflon tabak yay takviyeli contalı, üç parçalı, flanşlı, KÜRESEL VANALAR (TS 3148)		Adet	+	-	-	-	-	-				
23	25.350.3006	Debi m ³ /h (9-12) basınç mSS (3-5), Değişken Devirli (Frekans Konvertörlü) Sirkülasyon Pompası: Islak rotorlu düz boruya takılabilen sirkülasyon pompaları		Adet	+	-	-	-	-	-				
24	25.350.3006/ Mntj	Demontaj, Debi m ³ /h (9-12) basınç mSS (3-5), Değişken Devirli (Frekans Konvertörlü) Sirkülasyon Pompası: Islak rotorlu düz boruya takılabilen sirkülasyon pompaları		Adet	+	-	-	-	-	-				
25	25.365.1101	15 Ø mm-50 Ø mm (1/2"-2") arası (2") dahil, Boru boyanması, sülven boyayla		m	-	-	+	-	-	-				
26	25.365.1201	15 Ø mm-50 Ø mm (1/2"-2") arası (2") dahil, Boru boyanması, yağlı boya ile		m	-	-	+	-	-	-				
27	25.400.1001	3,0 cm kalınlıkta Şilte tipi rabitz telli taş yünü teknik yalıtım malzemesi ile ısı yalıtımı		m ²	-	-	-	+	-	-				
28	25.400.2516	Boru Dış Çapı (1") 33 Ø mm-Cam Yünü Et Kalınlığı: 30 mm, Cam yünü Esaslı Alüminyum Folyo Kaplı Prefabrik		m	-	-	+	-	-	-				

İ

TESİSAT MAHAL LİSTESİ

İşin Adı: Diyarbakır İli Hazro İlçesi Dadaş İlkokulu ve Ortaokulu Onarım İş

İş Grubu: Ana Grup>Mekanik Tesisat

Sayfa 2 / 2

Sıra No	Poz No	Tanımı	MAHAL ADI																
			Birim	kazan dairesi	idare odaları	tüm sınıf ve koridorlar	çatı katı	bodrum kat su deposu odası	wc'ler										
		Boru Yalıtımı (TS EN 14303)																	
29	25.400.2544	(3") 89 Ø mm 30 mm, Cam yünü Esaslı Alüminyum Folyo Kaplı Prefabrik Boru Yalıtımı (TS EN 14303)	m	+	-	-	-	-	-	-	-	-	-	-	-	-	-	-	-
30	25.710.1101	DN 50, İç Kaçuk Kaplı Yangın Hortumu (yedek olarak)	m	-	-	+	-	-	-	-	-	-	-	-	-	-	-	-	-
31	25.732.1104	6 kg ABC Kuru Kimyasal Tozlu Taşınabilir Yangın Söndürücüler (TS 9893 EN 12416-1,2)	Adet	-	-	+	-	-	-	-	-	-	-	-	-	-	-	-	-

NOT:

1. Kazan dairesinde kazan gidiş kollektöründe bulunan 2 adet sirkülasyon pompaları ağızlıkları ve 4 adet vanaları değişecek ayrıca kazan hidrometre ve termometresi yenilecektir. Kazan kollektörlerine yalıtım yapılacaktır.
2. Sığınakta kalorifer ana hattından bağlantı yapılarak yeni 3 kat kolon hattı çekilecek ve her katta idare odalarında sökülen dökme dilimli radyatörlerden temizlendikten sonra 1 er grup takılacaktır. İdare odalarında mevcut dökme dilimler de montajı yapıldıktan sonra toplam 12 metretül 22 tip 600 lük panel radyatör takılacaktır.
3. Okulda bulunan tüm dökme dilim radyatörler demontajı yapılarak temizliği yapıldıktan sonra boyanıp vanaları yenilenecek montajı yapılacaktır.
4. Çatı katında imbisat deposu sökülerek yerine 750 litre yenisi yapılarak yalıtımı yapılacak ve kazan ile arasındaki emniyet boruları yenilenecektir. Ayrıca imbisat tavasında çatıda bulunan gidere pvc boru bağlantısı yapılacaktır.
5. Okul koridorlarında bulunan 4 adet yangın dolabının hortomları ve tüpleri yenilenecektir.
6. Öğretmenler odasında bulunan evye gideri sığınakta bulunan gidere pvc boru çekilerek bağlantısı yapılacaktır.
7. Wc'lerde bulunan kararmış 4 adet ayna, 8 adet sabunluk, 10 adet musluk ile lavabo sifonları yenilenecektir

GENEL ŞARTLAR

1. Kullanılacak bütün malzemeler TSE kalite belgeli olacak ve bütün imalatlar yukarıdaki mahal listesine uygun olarak Çevre ve Şehircilik Bakanlığı Teknik Şartnamesine göre kontrolün belirlediği yerlere yapılacaktır.
2. Yüklenici firma, yanlış veya eksik yaptığı işleri düzeltirken ortaya çıkacak değişiklikten veya İmalat sırasında zarar verilen tesisat ve malzemeden hiçbir bedel talep etmeden işi bitirecektir.
3. Sistem eksiksiz ve çalışır vaziyette denemeleri yapıldıktan sonra teslim edilecektir.
4. İmalatlar tamamlandıktan sonra gerekli temizlikler yapılacak yapılan işler ile ilgili herhangi bir artık bırakılmayacaktır. İmalat sırasında ve sonrasında sökülen tüm malzemeler idarenin belirlediği yerde korunaklı bir şekilde toplanacak ve okul idaresine sağlam bir şekilde tutanak karşılığında teslim edilecektir.
5. Yapılacak imalatlarda işin süresi boyunca gerekli tüm iş güvenliği tedbirleri yüklenici tarafından sağlanacaktır. Meydana gelebilecek her türlü iş kazası sonucunda oluşabilecek tüm giderler ve sorumluluk yükleniciye ait olacaktır.


Mehmet AGİÇ

Makine Teknikeri

TEKNİK ŞARTNAME (İş Kalemleri)

İşin Adı: Diyarbakır İli Hazro İlçesi Dadaş İlkokulu ve Ortaokulu Onarım İşi

İş Grubu: Ana Grup>Elektrik Tesisatı

Sayfa 1 / 3

S. No	Poz No	İmalatın Cinsi	Birim	Miktarı	Porsantaj (%)
1	35.105.1110	16 A'e kadar (3 kA), Anahtarlı Otomatik Sigortalar (3 kA kesme kapasiteli)	Adet		
		Teknik Tarifi: Anahtarlı Otomatik Sigortalar (3 kA kesme kapasiteli) (Ölçü: Adet) Aynı zamanda anahtar vazifesi gören 3 kA kısa devre kesme kapasiteli, 2 ve 4 kutupluları nötr ve faz kesme özelliğine haiz, B veya C eğrisi, TS 5018-1 EN 60898-1 standartlarına uygun olarak üretilmiş, CE uygunluk işareti ile piyasaya arz edilmiş otomatik sigortanın temin ve montajı, her nev'i malzeme ve işçilik dâhil.			
2	35.105.1232	Üç fazlı 40 A'e kadar (6 kA), Anahtarlı Otomatik Sigortalar (6 kA kesme kapasiteli)	Adet		
		Teknik Tarifi: Anahtarlı Otomatik Sigortalar (6 kA kesme kapasiteli) (Ölçü: Adet)BFT No 35.105.1100 ile aynı özelliklerde yalnız 6 kA kısa devre kesme kapasitesine sahip otomatik sigortanın temin ve montajı, her nev'i malzeme ve işçilik dâhil.			
3	35.115.1021	4x40 A'e kadar (30 mA), Kaçak akım koruma şalterleri (TS EN 61008-1/TS EN 61008-2-1)	Adet		
		Teknik Tarifi: Elektrik İç Tesisat Yönetmeliklerine, şartnamelere ve standartlara uygun olarak yapılmış elektrik tesisatlarında her hangi bir kaçak olduğunda fazlar ve nötr hattı üzerinde oluşan hata akımı hissederek 10 - 30 ms. süresinde devreyi kesmek suretiyle can ve mal güvenliğini sağlayan, monofaze devrelerde 220 V., trifaze devrelerde 380 V.da çalışan diferansiyel bobinli, sistemin çalışıp çalışmadığını kontrol için üzerinde test butonu bulunan, tablo içi taşıma raylarına monte edilebilen dış etkilere karşı korumalı, hayat koruma için 30 mA, yangına karşı koruma için 300 mA, değerlerinde nötr hattı kopukluğunda bile çalışabilen, TS EN 61008-1, TS EN 61008-2-1 standartlarına uygun olarak CE uygunluk işareti ile piyasaya arz edilmiş, kaçak akım koruma şalterinin temini montajı, her nev'i malzeme ve işçilik dahil işler halde teslimi.			
4	35.120.1151	2x16 A'e kadar, Aç-kapa tip pako şalterler	Adet		
		Teknik Tarifi: Birim Fiyat No. 713-100 ile aynı, Yalnız iki pozisyonlu pako şalter her nev'i malzeme ve işçilik dahil temin ve montajı.			
5	35.150.1501	2x1.5 mm ² , Kurşunsuz PVC izoleli kablolar ile besleme hattı tesisi (NHXMH, en az 300/500 V)	m		
		Teknik Tarifi: NHXMH tipi halojeniz alev iletmeyen izoleli çok damarlı kablolar ile besleme hattı tesisi (Ölçü: m)TSE K 328 standardına uygun NHXMH, en az 300/500 V olmak üzere kolon veya besleme hattı tesisi, her nev'i malzeme temini ve işçilik dâhil.			
6	35.150.1531	3x2.5 mm ² , Kurşunsuz PVC izoleli kablolar ile besleme hattı tesisi (NHXMH, en az 300/500 V)	m		
		Teknik Tarifi: NHXMH tipi halojeniz alev iletmeyen izoleli çok damarlı kablolar ile besleme hattı tesisi (Ölçü: m)TSE K 328 standardına uygun NHXMH, en az 300/500 V olmak üzere kolon veya besleme hattı tesisi, her nev'i malzeme temini ve işçilik dâhil.			
7	35.170.1105	Sıva üstü, min. 60x60 ebatlarında LED II tavan armatürü (ışık akısı en az 3000 lm, armatür ışık şiddetini en az 100 lm/w olan)	Adet		
		Teknik Tarifi: LED Tavan Armatürleri (Ölçü: Adet)Gövdesi en az 0,5 mm, çerçevesi en az 0,7 mm DKP sacdan imal edilmiş, en az 1 mm kalınlığında opal PMMA difüzörlü, en az IP 40 koruma derecesine sahip armatürün iş yerinde temini, her nev'i malzeme, işçilik ve montajı dâhil çalışır halde teslimi. Bütün led armatürler; ENEC sertifikalı veya TSE ürün belgesi veya akredite bir belgelendirme kuruluşu tarafından ürün belgesine haiz olan sürücülü ve sürücü PFC değeri en az 0,95 olacaktır. Kullanılan ledler IESNA LM-80 belgesi olacaktır. Armatürlerin kullanım ömrü TM-21 hesaplama tablosuna göre en az 50000 (L70) saat, armatür renksel geriverim değeri (CRI) en az 80 olacaktır ve homojen ışık dağılımına sahip olacaktır. Armatürler TS EN 60598-1, TS 8698 EN 60598-2-1, TS EN 60598-2-2 standartlarına, armatür sürücüler TS EN 61347-1 ve TS EN 61347-2-13 standartlarına ve (2014/35/AB) Belirli Gerilim Sınırları İçin Tasarlanan Elektrikli Ekipman ile ilgili yönetmeliğe uygun olarak CE uygunluk işaretiyle piyasaya arz edilmiş olacaktır. Armatürler akredite bir laboratuvarından alınmış IESNA LM-79 standartlarına uygun fotometrik ölçüm raporuna sahip olacak, IP koruma derecesi testleri TS 3033 EN 60529 standardına, IK koruma derecesi testleri TS EN 62262 standardına göre yapılmış olacaktır. Ayrıca armatürler Atık Elektrikli ve Elektronik Eşyaların Kontrolü Yönetmeliğine uygun üretilmiş olacaktır. Not: Led armatür pozlarında belirtilen ışık akısı (lm) değerleri armatürün çıkış değeridir, tüketim gücü ise armatürün şebekeden çektiği toplam gücü ifade eder.			
8	35.190.1302	En az 40 x16 mm (iki bölmeli) PVC kablo kanalları	m		
		Teknik Tarifi: Bina içinde; kuvvetli ve zayıf akım iletkenlerinin emniyetli şekilde taşınmasında kullanılmak üzere tasarlanmış, TS EN 50085-1, TS EN 50085-2-1, standartlarına uygun, TS EN 60695-2-11 standardına uygun olarak alev iletmeyen, malzemeden imal edilmiş, mekanik darbelerle dayanıklı, kendiliğinden sönen PVC, atmosferik ve UV ışınlarına dayanıklı, IP 40 koruma sınıfı, CE uygunluk işareti ile piyasaya arz edilmiş Atık Elektrikli Ve Elektronik Eşyaların Kontrolü (RoHS) yönetmeliğine uygun, -25°C ila +60°C ortam sıcaklığında çalışabilen, dielektrik akımı 260 kW/cm ² ye dayanıklı, RAL 9010 beyaz renkli,(100 mm ve üstündeki ebatlardaki kanallar için kilitlemeli ve folyo kaplamalı), Kullanılan iç köşe, dış köşe ve dirsek aksesuarları menteşeli tip ve hareketli olan, Kanal tabanlarında duvara montajı kolaylaştıran şablonlaşmış dikey ve yatay montaj delikleri bulunan, PVC kanalların temini, işyerine nakli, yerine montajı, bağlantılarının yapılması, İç köşe, dış köşe, dirsek,sonlandırma,T dirsek ve çerçeveler gibi her türlü bağlantı elemanları dahil işler halde teslimi.			
9	35.415.1400	Konvansiyonel yangın ihbar butonu ve montajı	Adet		
		Teknik Tarifi: Konvansiyonel yangın ihbar butonları, üzerlerindeki plastik film kaplı cam kırılarak aktive edilmelidir. Cam kırıldığında normalde cama dayalı duran bir mikro anahtar serbest hale gelerek konum değiştirmeli ve yeni bir cam takılıncaya kadar bu durumda kalmalıdır. Buton bir test anahtarı vasıtasıyla camları kırılmadan da test edilebilmelidir. Buton TS EN 54-11 standardına, 305/2011/AB Yapı malzemeleri Yönetmeliğine uygun imal edilmiş, CE uygunluk işaretiyle piyasaya arz edilmiş, üreticinin performans beyanı ve Avrupa Birliği tarafından akredite edilmiş kuruluşlardan alınmış Performans Değişmezlik Sertifikasına sahip olacaktır. Konvansiyonel yangın ihbar butonu temini, yerine montajı, yangın ihbar sortilerine bağlanması her nev'i ufak malzeme ve işçilik dahil, çalışır halde teslimi.			
10	35.430.1320	Duvar Hoparlörü, Acil Anons Sistemleri	Adet		
		Teknik Tarifi: Duvar Hoparlörü Hoparlör trafosu olmalı ve 6W, 3W, 1,5W ve 0.75W olarak sürülebilecektir. Hoparlör metal malzemeden üretilmiş olmalıdır. 6W güçte ses basınç seviyesi en az 90dB olmalı ve üretici bunu ürün bilgilendirme sayfasında açıkça belirtmiş olmalıdır. Hoparlör, TS EN 54-24 standardına, 305/2011/AB Yapı malzemeleri Yönetmeliğine uygun imal edilmiş, CE uygunluk işaretiyle piyasaya arz edilmiş, üreticinin performans beyanı ve Avrupa Birliği tarafından akredite edilmiş			

TEKNİK ŞARTNAME (İş Kalemleri)

İşin Adı: Diyarbakır İli Hazro İlçesi Dadaş İlkokulu ve Ortaokulu Onarım İş

İş Grubu: Ana Grup>Elektrik Tesisatı

Sayfa 2 / 3

S.	Poz No	İmalatın Cinsi	Birim	Miktarı	Pursantaj (%)
		kuruluşlardan alınmış Performans Değişmezlik Sertifikasına sahip olan dubar hoparlörünün iş yerine nakli, montajı, her türlü ufak malzeme dâhil, test edilerek çalışır halde teslimi.			
11	35.440.2104	3 saat süreli çift yüzlü, kesintide yanan acil durum yönlendirme armatürü (Ledli)	Adet		
12	35.450.5201	El tipi, 16 KANAL UHF TELSİZ MİKROFON SETİ	Adet		
13	35.450.5705	200 W lık, Amplifikatör ve montajı	Adet		
14	35.500.2174	2x1.0 mm ² , LIYCY, LIYC2Y Sinyal kabloları, LIYCY, LIYC2Y veya LIY(St)CY-TP Tipi Enstrumantasyon, sinyal ve kumanda kabloları (Ölçü: m) (VDE 0812)	m		
15	35.550.2002	16U 600 mmx600 mm 19" Dikili tip kabinet	Adet		
16	35.550.4002	Sabit raf 600 mm derinlik için, Ürüne ait Aksesuarlar	Adet		
17	35.550.4010	Termostatlı fan modülü (2 fanlı), Ürüne ait Aksesuarlar	Adet		
18	35.550.4014	19" rack tipi 6 lı grup priz anahtarlı, Ürüne ait Aksesuarlar	Adet		
19	737-100	Merdiven otomatığı düğmesi sortisi (TS uygunluk belgeli malzeme ile)	Adet		
20	738-100	Merdiven Otomatığı ve Montajı	Adet		
21	KA/2021-12	J1 ASKI ARMATÜR TAKIMI (LAMBA HARIÇ)	Adet		
22	KA/2021-13	B1 TAVAN ARMATÜRÜ (LAMBA HARIÇ)	Adet		
23	KA/2021-16	23 W, 1500 LÜMEN KOMPAKT FLORESAN ENERJİ TASARRUFLU AMPULLER	Adet		
24	KA/2021-17	220 V YANGIN İHBAR KORNASI	Adet		
25	V.2230/6	Harici tip 35 W hoparlör	Adet		
Teknik Tarifi: TS 976 EN 60268-5 standardına uygun. Teknik şartnamesinde yazılı özellikte hoparlör ve hoparlör kutusu temini.					

TEKNİK ŞARTNAME (İş Kalemleri)

İşin Adı: Diyarbakır İli Hazro İlçesi Dadaş İlkokulu ve Ortaokulu Onarım İş

İş Grubu: Ana Grup>Elektrik Tesisatı

Sayfa 3 / 3

S. No	Poz No	İmalatın Cinsi	Birim	Miktarı	Persantaj (%)
		yerine montajı, her nevi ufak malzeme ve işçilik dâhil, işler halde teslimi. ÖLÇÜ: Yerine takılan ve sisteme entegre edilerek çalışır durumda olan hoparlör, adet olarak ölçülür.			
26	ZA/2021-01	2 MEGAPIKSEL VARİFOKAL LENSİLİ IR BULLET AHD KAMERA	Adet		
		Teknik Tarifi: 2 Megapiksel 2.8 mm-12 mm arası Varifokal lens Gece Görüş özelliği, IR Ledli IP66 standartı desteği			
27	ZA/2021-05	16 KANAL AHD KAYIT CİHAZI	Adet		
		Teknik Tarifi: 16 ch 1080p AHD En az 2 HDD girişi, 16 TB'a kadar			
28	ZA/2021-08	4+1 CCTV KABLO	Metre		
		Teknik Tarifi: 1 coax + 2x0,50 mm ² + 2x 0,22 mm ²			
29	ZA/2021-18	32 İNÇ FULL HD LED TV + DUVARA ASKI APARATI	Adet		
		Teknik Tarifi: Ekran Ebatı: 32 inç / 82 cm Ekran Formatı: 16:9 veya 4:3 Ethernet Giriş: Var Full HD Desteği: Var Görüntü Çözünürlüğü: 1920 x 1080 Piksel Görüntü Teknolojisi: LED HDMI Girişleri: Var USB: Var Scart: Var Ses Çıkışı: 2x6 W Smart Tv: Yok Tuner: Var Dahili Uydu Alıcısı: Var Video Formatı: Full Hd			
30	ZA/2021-20	1 kVA 1F GİRİŞ / 1F ÇIKIŞ ONLINE UPS	Adet		
31	ZA/2021-22	5 METRE HDMI KABLO ALTIN UÇLU	Adet		
32	ZA/2021-32	4 TB HDD	Adet		
33	ZA/2021-35	SIVA ÜSTÜ KARE BUAT ANTİGRON SU GEÇİRMEZ	Adet		
34	ZA/2021-36	16 MM HALOJEN SİRİAL BORU	Metre		

Bozan GÜLTER
Elektrik Tesisatçısı

DİYARBAKIR İLİ HAZRO İLÇESİ DADAŞ İLK/ORTAOKULU
ONARIM İŞİNE AİT ELEKTRİK MAHAL LİSTESİ

İÇ TESİSAT :

1. Bodrum, zemin kat, 1.kat ve 2. kattaki sınıf ve koridorlarda bulunan floresan armatürler sökülerek yerlerine askı aparatı ile birlikte 23 W tasarruf ampullü armatür takılacaktır.
2. Müdür odasındaki ATY 4x18 W armatürlerin yerine yeni takılacak olan 4 adet, 60x60 ledli tavan armatür takılacaktır.
3. Müdür yardımcısı odasındaki 4 adet, ATY 4x18 yerine yeni takılacak olan 60x60 ledli tavan armatür takılacaktır.
4. Tüm tuvaletlerdeki ayna üstü aydınlatmaları, sökülerek iptal edilecektir.
5. Tüm tuvaletlerdeki armatürler sökülerek yerlerine 23 W tasarruf ampullü B1 armatür takılacaktır.

YANGIN İHBAR SİSTEMİ :

1. Bodrum kat için 1 adet, diğer katlar için 2'şer adet, acil çıkışları gösterilecek şekilde 3 saat süreli, çift yüzlü, sürekli yanan acil durum yönlendirme armatürü (ÇIKIŞ) takılacaktır. Armatür tavana sarkıt olarak monte edilecektir.
2. Besleme kablosu olarak PVC kanal içerisinde 2x1,5 mm² NHXMH kablo kullanılacaktır.
3. Okulun bodrum ve tüm katların koridorlarına yangın ihbar sistemi için 1'er adet, 220 V alarm kornası ve yangın ihbar butonu takılacaktır.
4. 1.kat tali panosuna, takılan merdiven otomatüğinden, bu korna ve butonlara alarm sortisi, çekilerek yangın ihbar sistemi, faal hale getirilecektir.

ZİL VE SESLENDİRME SİSTEMİ :

1. 1. kattaki müdür odasına, ses sistemi için 1 adet, 200 W amplifikatör 1 adet, el tipi UHF 16 kanal telsiz mikrofonu ile bağlantıları yapılacaktır.
2. Bodrum, zemin kat, 1.kat ve 2. kattaki koridorlarına 1'er adet,10 W duvar hoparlörü, okulun dış cephesine de 2 adet,35 W hava basıncılı harici hoparlör takılacaktır.
3. Amplifikatörden, yeni takılan hoparlörlere,2X0,75 mm², LIH(St)CH HALOJEN FREE SİNYAL besleme hattı PVC kanal içerisinde çekilerek ses ve zil sistemi faal hale getirilecektir.

KAZAN DAİRESİ :

- 1- Kazan dairesinde bulunan panodaki tüm elemanlar sökülecektir.
- 2- Panoya ana kesici olarak 3x40 A AOS (6kA) , 4x40 A mA KAKŞ takılacaktır.
- 3- Hidrofor için 3x32 A AOS (6 kA), sirkülasyon pompaları için 2 adet 1x10 A AOS, aydınlatma linyesi için 1 adet 1x10 A AOS, priz linyesi için 1 adet 1x16 A AOS, 2 adet 2x16 A pako şalter takılacaktır.
- 4- Sirkülasyon pompaları beslemeleri için 1x10 A AOS'lerden pako şalter üzerinden 3x2,5 mm² NHXMH kablo ile PVC kanal ile besleme hattı çekilecektir.
- 5- Hidroforun mevcut besleme kablosu 3x32 A AOS' ye bağlanacaktır.
- 6- Kabloların kanal ile motorlar arasında kalan kısımları halojen free spiral boru içerisine alınacaktır.

182

KAMERA SİSTEMİ :

1. Mevcut kamera sisteminde kullanılan kabloları sökölerek idareye teslim edilecektir.
2. Mevcut kamera sistemi için 1 adet,16U 600x600 mm 16" dikili tip kabinet bırakılacaktır. Kabinet içerisine 1 adet, sabit raf 1 adet, termostatlı fan modölü (2 fanlı), 16" rack tipi 6'lı grup priz takılacaktır.
3. Kayıt cihazına 1 adet,4 TB. harddisk takılacaktır.
4. Kamera sistemi için 1 adet,16 kanal AHD kayıt cihazı, ve kamera beslemeleri için mevcutta olan 12V-40 A switch adaptör kullanılacaktır. Kayıt cihazı ve adaptörler, kabinet içerisine bırakılacaktır.
5. Kamera sistemi için 1 adet 1 kVA online kesintisiz güç kaynağı kullanılacaktır. Kayıt cihazı ve kameralar bu güç kaynağından beslenecektir.
6. Okul müdürlüğünde kullanılmayan 2 adet, kameranın ve 2 adet, yeni 2 MP AHD dış cepheye kamera takılacaktır.
7. Yeni takılacak kamera ve okulda mevcutta olan kameraların yeni çekilecek besleme kabloları 4+1 CCTV kablo kullanılacaktır. Kablolar 40-25 mm pvc kanal içerisinden çekilecektir.
8. Kanallar döşenirken yapı denetim birimi ile koordineli olarak güzergâh belirlenecek ve bina içerisinden (sınıf, koridor, idare odaları) çekilecektir. Mümkün olduğunca bina dış cephesinden kanal çekilmeyecektir.
9. Kamera izleme için Müdür odasına 1 adet 32 İNÇ FULL HD LED TV + DUVARA ASKI APARATI ile idarenin belirlediği yere takılarak kayıt cihazı ile bağlantısı yapılacaktır.
10. Kayıt cihazı ile TV arasındaki bağlantı HDMI kablo ile yapılacaktır.
11. Tüm kameraların kablo bağlantıları için sıva üstü kare buat kullanılacaktır.
12. Sistem tam ve eksiksiz olarak yapılacak, faal halde teslim edilecektir.

GENEL:

1. Yapılacak tüm imalatlar Yapı Denetim Biriminin bilgisi dâhilinde yapılacaktır. İmalata başlanmadan önce kullanılacak malzemelerin onayı alınacak daha sonra imalata başlanacaktır.
2. İmalatlar Çevre ve Şehircilik Bakanlığının teknik şartname ve yönetmeliği ile elektrik iş tesisler yönetmeliğine göre yapılacaktır.
3. Tüm imalatlar çalışır halde, eksiksiz olarak teslim edilecektir.
4. İmalatlar tamamlandıktan sonra gerekli temizlikler yapılacak, yapılan işler ile ilgili herhangi bir artık bırakılmayacaktır.
5. İmalat sırasında ve sonrasında sökülün tüm malzemeler idarenin belirlediği yerde korunaklı şekilde toplanacak ve okul idaresine tutanak karşılığında teslim edilecektir.
6. Yapılacak imalatlarda işin süresi boyunca gerekli tüm iş güvenliği tedbirleri yüklenici tarafından sağlanacaktır. Meydana gelebilecek her türlü iş kazası sonucunda oluşabilecek tüm sorumluluk ve giderler yükleniciye ait olacaktır.

Bozan GÜLER
Elektrik Teknikeri