

**DİYARBAKIR VALİLİĞİ**  
**(TEKLİF MEKTUBUDUR)**  
**İl Millî Eğitim Müdürlüğü**

**Diyarbakır**

Diyarbakır İli Hani İlçesi Gürbüz İmam Hatip Ortaokulu Onarım İşi 4734 Sayılı Kamu İhale Kanununun 22.d. maddesi gereğince doğrudan temin usulü yoluyla yaptırılacaktır. Söz konusu işe ait teklif fiyatlarınızı teklif edilen bedelin yüzde altısından az olmamak üzere geçici teminat mektubu ile birlikte aşağıda boş bırakılan haneye yazarak 06.12.2022 tarihi saat 10:00 a kadar Diyarbakır İl Millî Eğitim Müdürlüğü İnşaat ve Emlak (İhale Bürosu) Şubesine elden yermenizi rica ederim. Posta yolu ile teklif kabul edilmeyecektir.

Muhammed Said YAGIZ  
Şube Müdürü

Teklif Sahibinin;

Adı Soyadı/Firma adı :  
Tebliğat Adresi :  
TC Kimlik No :  
Vergi Kimlik No :  
Telefon Numarası :

Teklifimizde KDV hariçtir.

Söz konusu iş için bu teklif mektubu ekinde verilmiş olan belgeleri işin yerinde incelediğimi ve bütün hususları kabul ettiğimi beyan ederek, işi en geç 15 (onbeş) takvim günü içinde yürürlükte olan ilgili tüm yönetmeliklere ve işin mahal listesine uygun olarak bitirmeyi taahhüt ediyoruz.

Aldığımız herhangi bir teklifi veya en düşük teklifi seçmek zorunda olmadığımızı kabul ediyoruz.

Doğrudan temin ile alımı yapılacak bu iş ile veya diğer işlerde idarenizin çıkarlarına aykırı düşecek hiçbir eylem ve oluşum içinde olmayacağımızı taahhüt ediyoruz.

Teklif konusu işin tamamını %18 KDV hariç (Rakam ile) .....TL  
(Yazı ile) ..... Türk Lirası bedel karşılığında tamamlamayı kabul ve taahhüt ediyoruz.

Teklif Vermeye Yetkili Kişi

KAŞE

İMZA

TARİH

**NOT:**

1. Teklifler 31/12/2022 günü mesai bitimine kadar geçerlidir.
2. İstekli kaşesi okunacak şekilde olacaktır.
3. İhale dokümanının eksiksiz okunduğu, ihale dokümanında belirtilen tüm hususların kabul edildiği ve teklifin bu kapsamında verildiği taahhüt edilmiştir.
4. Yer tesliminde belirtilen tarihte işin bitirilmemesi durumunda günlük on binde altı ceza bedeli kesilecektir.
5. İnşaat alanında çalışacak işçilerin iş güvenliği tamamen yükleniciye ait olup meydana gelebilecek tüm aksaklıklardan yüklenici sorumludur. Tüm işçilerin iş güvenliği yüklenici tarafından sağlanacak. Yapı İşlerinde Sağlık ve Güvenlik Yönetmeliğine göre gerekli tedbirler yüklenici tarafından alınacaktır.
6. Taahhüdünü yerine getirmeyerek kurumu kamu zararına uğratan yüklenici hakkında gerekli olan cezai müeyyideler uygulanacaktır.
7. İstekliye işin kendisinde kaldığına dair tebliğin yapılmasından sonra istekli en geç 1 takvim günü içinde işe başlamak zorundadır.
8. Doğrudan temin komisyonu verilen teklifleri değerlendirdikten sonra sınır değeri hesaplayacaktır. Teklifi sınır değerinin altında olduğu tespit edilen isteklilerin teklifleri, Kanununun 38 inci maddesinde öngörülen açıklama istenmeksizin reddedilecektir. (N=1,00)
9. İmalat sırasında oluşabilecek zararlar yükleniciye aittir.
10. İş bitiminde mahal yeri temizlenmiş inşaat artıkları uzaklaştırılmış olacaktır.

# İhale

## Makamı

### Birim Fiyat Tarifleri

İşin Adı: HANI İLÇESİ GÜRBÜZ İMAM HATİP ORTAOKULU ONARIM İŞİ.

İş Grubu: Ana Grup>İnşaat İmalatları

Sayfa 1 / 2

S. No	Poz No	İmalatın Cinsi	Birim	Miktarı	Pursantaj (%)
1	15.540.1112	Demir yüzeylere iki kat antipas, iki kat sentetik boya yapılması	m <sup>2</sup>		
		Teknik Tarifi: Demir imalat yüzeylerinin zımpara ve tel fırça ile temizlenmesi, 0,091 lt 1.kat, 0,091 lt 2.kat (her kat farklı renkte) antipas sürülmesi, 0,096 lt 1.kat, 0,096 lt 2.kat istenilen renkte sentetik boya ile boyanması, her türlü malzeme ve zaiyatı, işçilik, yüklenici genel giderleri ve kârı dâhil 1 m <sup>2</sup> fiyatı :Ölçü:a) Mobilyalarda boyanan yüzeyler ölçülür.b) Kapı ve bölmelerde;1) Telaro kasalı olanlarda; sıvadan sıvaya iki yüzü ölçülür.2) Kasalı (pervazsız) olanlarda; kasadan kasaya düşey düzlemdeki iki yüzün ölçüsüne kasa alanları dâhil edilir.3) Kasa ve pervazlı olanlarda pervazdan pervaza iki yüzün ölçüsüne kasa dâhil edilir.4) Bütün ölçülerde, girinti, çıkıntı ve cam boşlukları ölçüye katılmaz. Pencere kenarında çıta varsa, ölçü buradan alınır.c) Camekân ve pencerelerde;1)Camekân ve pervazlı pencerelerde; pervaz dışına pervazsız pencerelerde, sıva yüzünden sıva yüzüne olmak üzere düşey düzlemdeki alanı ölçülür. Yalnız bir satıh hesaba alınır, iki satıh boyanır. Cam boşluğu çıkarılmaz, denizlik, kasa ve kenarları mevcut ise ayrıca ölçülerek, alana ilâve edilir.2) Çift pencerelerde aynen ölçülür, iki pencere arasındaki ahşap kasa ayrı ölçülür ve alan ilâve edilir. Her iki pencerenin iki yüzü boyanır, birer yüzü hesap edilir. Cam boşluğu çıkarılmaz.d) Parmaklık ve korkuluklarda bir yüzün düşey düzlemdeki izdüşüm alanı ölçülür. Boşluk düşülmez.e) Kolon, çatı makası, giriş, kuranglez ve benzeri demir imalatta boyanan yüzler ölçülür.			
2	77.100.1017	Her türlü, sac, pvc, çinko vb. yağmur oluğu sökülmesi	m		
		Teknik Tarifi: Her türlü sac, pvc, çinko vb. yağmur oluğu sökülmesi, çıkan malzemelerin istifi, inşaat yerindeki yükleme, yatay ve düşey taşıma, her türlü işçilik, araç ve gereç giderleri, yüklenici genel giderleri ve kârı dâhil, her türlü sac, pvc, çinko vb. yağmur oluğu sökülmesinin 1 metre fiyatı ÖLÇÜ : Sökülen malzemelerin uzunluğu yerinde ölçülerek hesaplanır. NOT : Sökümden çıkan malzemeler idareye aittir.			
3	77.100.1026	Galvanizli sac, alüminyum, cam elyaf takviyeli vb. çatı örtüsü sökülmesi	m <sup>2</sup>		
		Teknik Tarifi: Galvanizli sac, alüminyum, cam elyaf takviyeli vb. çatı örtüsü sökülmesi, çıkan malzemelerin istifi, inşaat yerindeki yükleme, yatay ve düşey taşıma, her türlü işçilik, araç ve gereç giderleri, yüklenici genel giderleri ve kârı dâhil, galvanizli sac, alüminyum, cam elyaf takviyeli vb. çatı örtüsü sökülmesinin 1 m <sup>2</sup> fiyatı: ÖLÇÜ : Sökülen çatı örtüsü meyilli satıh üzerinden hesaplanır. NOT : Sökümden çıkan malzemeler idareye aittir.			
4	18.198/12	Seramik, fayans vb. kaplama sökülmesi	m <sup>2</sup>		
		Teknik Tarifi: Keramik, fayans vb. kaplama sökülmesi, inşaat yerindeki yükleme, yatay ve düşey taşıma, her türlü işçilik, araç ve gereç giderleri, müteahhit genel giderleri ve kârı dâhil, seramik, fayans vb. kaplama sökülmesinin 1 m <sup>2</sup> fiyatı: ÖLÇÜ : Sökülen kaplama alanı hesaplanır.			
5	77.100.1028	Çatı örtüsü altındaki ahşap kaplama tahtası sökülmesi	m <sup>2</sup>		
		Teknik Tarifi: Çatı örtüsü altındaki ahşap kaplama tahtası sökülmesi, çıkan malzemelerin istifi, inşaat yerindeki yükleme, yatay ve düşey taşıma, her türlü işçilik, araç ve gereç giderleri, yüklenici genel giderleri ve kârı dâhil, çatı örtüsü altındaki ahşap kaplama tahtası sökülmesinin 1 m <sup>2</sup> fiyatı: ÖLÇÜ : Sökülen kaplama tahtasının yatay alanı hesaplanır. NOT : Sökümden çıkan malzemeler idareye aittir. Bu poz sadece kaplama tahtası söküldüğünde ödenir.			
6	77.100.1042	Her türlü demir (kapı, pencere, camekan, korkuluk, parmaklık, sac kapı kasası vb.) imalatın sökülmesi	kg		
		Teknik Tarifi: Demir kapı, pencere, camekan, korkuluk, parmaklık, sac kapı kasası vb. imalatların sökülmesi, çıkan malzemelerin istifi, inşaat yerindeki yükleme, yatay ve düşey taşıma, her türlü işçilik, araç ve gereç giderleri, yüklenici genel giderleri ve kârı dâhil, her türlü demir imalat sökülmesinin 1 kg fiyatı: ÖLÇÜ : Sökülen imalatın ağırlığı tartılarak tutanağa geçirilir. NOT : Sökümden çıkan malzemeler idareye aittir.			
7	15.315.1002	Ø 100 mm çapında bir ucu muflu sert PVC yağmur borusu temini ve yerine tesbiti	m		
		Teknik Tarifi: PVC'den Ø100 mm çapında borunun temin edilmesi, kelepçelerin duvara tespit edilmesi, boruların oluktan itibaren dirseklerde dâhil olarak monte edilmesi, kelepçelerin galvanizli somunlu vida ile sıkılarak yağmur borularının duvara bağlanmasının tamamlanması, her türlü bağlantı, dirsek ve müteahhit parçaları, malzeme ve zaiyatı, işçilik, inşaat yerindeki yükleme, yatay ve düşey taşıma, boşaltma, yüklenici genel giderleri ve kârı dâhil, 1 m fiyatı: Ölçü: Yerine takılmış boru ekseninin boyu üzerinden ölçülür ve eğri kısımlara bir misli zam verilir.			
8	15.330.1001	Eğimli çatılarda, çatı örtüsü altına, minimum 1 mm kalınlıkta iki yüzü polietilen film kaplı cam tülü taşıyıcılı laminesiz polimer bitümlü örtü ile su yalıtımı yapılması	m <sup>2</sup>		
		Teknik Tarifi: Onaylanmış detay projesine uygun, eğimli çatı yüzeyinin temizlenmesi, minimum 1 mm kalınlıkta iki yüzü polietilen film kaplı cam tülü taşıyıcılı laminesiz polimer bitümlü örtünün saçak çizgisine paralel olarak ve birbiri üzerine en az 10 cm binecek şekilde serilmesi, ek yerlerinin altından en fazla 10 cm aralıklarla geniş başlı galvanizli çivilerle çakılması, inşaat yerinde yükleme, yatay düşey taşıma ve boşaltma, her türlü malzeme ve zaiyatı, işçilik araç ve gereç giderleri, yüklenici genel giderleri ve kârı dâhil 1 m <sup>2</sup> fiyatı: Ölçü: Projedeki ölçülere göre yalıtım yapılan yüzeyler hesaplanır.			
9	Y.21.051/C11	Ön yapımlı bileşenlerden oluşan tam güvenli, dış cephe iş iskelesi yapılması. (0,00-51,50 m arası)	m <sup>2</sup>		
		Teknik Tarifi: Yapıların dış cephelerinde yapılacak imalatlar için sabit olarak kullanılmak üzere, mevzuatına, (iş sağlığı ve güvenliği kanunu, yapı işlerinde iş sağlığı ve güvenliği yönetmeliği, iş ekipmanlarının kullanımında sağlık ve güvenlik şartları yönetmeliği,			

# İhale

## Makamı

### Birim Fiyat Tarifleri

İşin Adı: HANI İLÇESİ GÜRBÜZ İMAM HATİP ORTAOKULU ONARIM İŞİ.

İş Grubu: Ana Grup>İnşaat İmalatları

Sayfa 2 / 2

S. No	Poz No	İmalatın Cinsi	Birim	Miktarı	Pursantaj (%)
		<p>ağşap ve ön yapımlı çelik ile alüminyum alaşımlı bileşenlerden oluşan dış cephe iskelelerine dair tebliğ vb. tüm mevzuat) malzeme ve tasarım standartlarına, projesine uygun, ön yapımlı bileşenlerden oluşan ve yük sınıfı min. 4 olan tam güvenli dış cephe iş iskelesinin gerekli güvenlik önlemleri alınarak kurulması ve sökülmesi, her türlü malzeme ve zaiyatı, inşaat yerindeki yükleme, yatay ve düşey taşıma, boşaltma işçilik, araç ve gereç giderleri, müteahhit genel giderleri ve kârı dâhil, 1 m2 fiyatı:</p> <p>ÖLÇÜ: İskelenin yapıldığı yüzeyin, üst kotu yükseklik, tabandaki uzunluğu ise genişlik olarak alınır ve genişlik ile yüksekliğin çarpımı sonucu iş iskelesi alanı olarak hesaplanır.</p> <p>NOT: 1) Bir mahali çevreleyen alandaki tavanda iş iskelesini gerektirecek bir imalat yapılması söz konusu ise; tavan için iskele bedeli verilir ayrıca, duvarlar için iş iskelesi bedeli verilmaz. 2) Bir mahalde kurulan iş iskelesi, o mahalde yapılacak olan ve iş iskelesi kurulmasını gerektiren tüm imalatların yapımı için kurulduğu kabul edilir ve bu mahal için iskele bedeli bir kere verilir. 3) Bu poz 3,00 metreden yüksek duvar inşaatı ile bu nitelikteki münferit inşaatlara uygulanır. 4) Yüksekliği 3,00 metre ve 3,00 metreden aşağı olan inşaatlara iş iskelesi bedeli verilmaz. 5)Gerekli durumlarda file, branda vb. ile güvenlik tedbirleri alınır. Ayrıca bedel ödenmez. 6)İskelenin standartlarına, mevzuatına ve projesine uygun olarak yapıldığı hususu, yapı denetim görevlisi ve yüklenici ile birlikte tutanağa bağlanacak ve bu tutanak idarenin onayına sunulacaktır. Ayrıca, iskele genel ve detay durumunu gösterecek şekilde CD ye aktarılacak ve bu CD tutanak ekine konulacaktır. Bu tutanak ve CD'nin ödeme evraklarına eklenmesi gerekmekte olup bu hususlar yerine getirilmeden iskele bedeli ödenmez. 7)İskeleden çıkan malzeme müteahhide aittir.</p>			
10	15.300.1005	Çatı üzerine tahta kaplama yapılması	m <sup>2</sup>		
		<p>Teknik Tarifi: İdarece onanmış projesine göre en az 18 mm kalınlıkta II. sınıf çam kerestesinden yapılan tahtaların mevcut mertekler üzerine, aralıksız olarak çakılması, bu iş için lüzumlu tahta, çivi ve zaiyatı, işçilik, inşaat yerindeki yükleme, yatay ve düşey taşıma, boşaltma, yüklenici genel giderleri ve kârı dâhil, 1 m<sup>2</sup> fiyatı :</p> <p>Ölçü: Projesinden tahta ile kaplanmış yatay düzlemdeki izdüşümünün alanı hesaplanır.</p> <p>Not: Bu fiyat, mevcut mertekler üzerine yalnız tahta kaplama, yapıldığı takdirde uygulanır.</p>			
11	15.550.1202	Lama ve profil demirlerden çeşitli demir işleri yapılması ve yerine konulması	kg		
		<p>Teknik Tarifi: Çeşitli çelik çubuk, lama ve profil demirlerden yapılan her çeşit merdiven balkon köprü korkulukları, pencere ve bahçe parmaklıkları, çatıya çıkma, fosseptik ve benzeri yerlere yapılan merdivenler, ızgara ve benzeri işlerin yapılması için demir perçin, civata, kaynak ve her türlü malzeme ve zaiyatı, iş yerinde yükleme, yatay ve düşey taşıma, boşaltma, işçilik, yüklenici genel giderleri ve kârı dâhil, (boya bedeli hariç) 1 kg fiyatı :</p> <p>Ölçü: İmalât ve varsa tespit malzemesi ile birlikte boyanmadan ve montajdan önce tartılır.</p> <p>Not: Ancak idareler lüzum gördüğü takdirde proje boyutları üzerinden bütün profillerin ve düğüm noktaları levhalarının cetveldeki ağırlıklarına nazaran tartı ağırlığını tahkik edebilir. Bu tartı neticesinde; cetvellere nazaran %7 ağırlık fazlası da ödeme yapılır, %7'den fazla ağırlık dikkate alınmaz. Bu tartı neticesinde bulunan ağırlığın cetveldekinden az olması halinde yapılan imalâtın idarece kabul edilmesi şartıyla tartı esas alınır.</p>			
12	15.315.1101	0.50 mm kalınlıkta, sıcak daldırma galvaniz üzeri boyalı düz sacdan eksiz oluk yapılması ve yerine montajı (Sac genişliği toplam 30 cm)	m		
		<p>Teknik Tarifi: 0.50 mm kalınlıkta sıcak daldırma galvaniz üzeri boyalı sacın eksiz oluk makinası ile işlenip montaja hazır hale getirilmesi, olukların monte edilecekleri alana taşınması, en fazla 50 cm aralıklarla oluk kelepçelerinin takılması, olukların eğiminin ayarlanarak kelepçelerin çakılması, oluk ile aynı özellikte en az 20 cm genişlikte çatı bandının detayına uygun şekilde monte edilmesi, iniş borularına bağlantı için deliklerin açılması, köşe birleşim yerlerinin kesilmesi ve birbirine tam olarak yapıştırılması, bütün birleşim yerlerinde sızdırmazlığın sağlanması, inşaat yerinde yükleme, yatay ve düşey taşıma, boşaltma, her türlü malzeme ve zaiyatı, işçilik araç ve gereç giderleri ile müteahhit genel giderleri ve kârı dâhil 1 m fiyatı:</p> <p>Ölçü: Yerine takılmış oluk ekseninin boyu üzerinden ölçülür</p>			
13	15.410.1503	3 cm kalınlığında renkli mermer levha ile parapet yapılması (3cmx30-40-50 cmxserbest boy) (honlu veya cilalı)	m <sup>2</sup>		
		<p>Teknik Tarifi: Şartnamesine uygun yapılmış mevcut yüzeylerinin temizlenmesi, ıslatılması, 400 kg çimento dozlu harçla bir altlık yapılması, bunun üzerine meyil ve damlalıklı olarak yekpare şekilde hazırlanmış 3 cm kalınlığında honlu veya cilalı mermer levhadan yapılmış parapetin yerine kaplanması, temizlenmesi, silinmesi ve bu işlerin yapılmasında gerekli her türlü işçilik, malzeme ve zaiyatı, iş yerinde yükleme-boşaltma, yatay-düşey taşıma, yüklenici genel giderleri ve kârı dâhil, 1 m<sup>2</sup> fiyatı:</p> <p>Ölçü: Kaplama yapılan yüzeyler projesi üzerinden hesaplanır.</p>			

Şeyh Mehmet SULAK

Mimar



# MAHAL LİSTESİ

Sayfa 1 / 1

**İşin Adı:** HANI İLÇESİ GÜRBÜZ İMAM HATİP ORTAOKULU ONARIM İŞİ.

**İş Grubu:** Ana Grup>İnşaat İmalatları

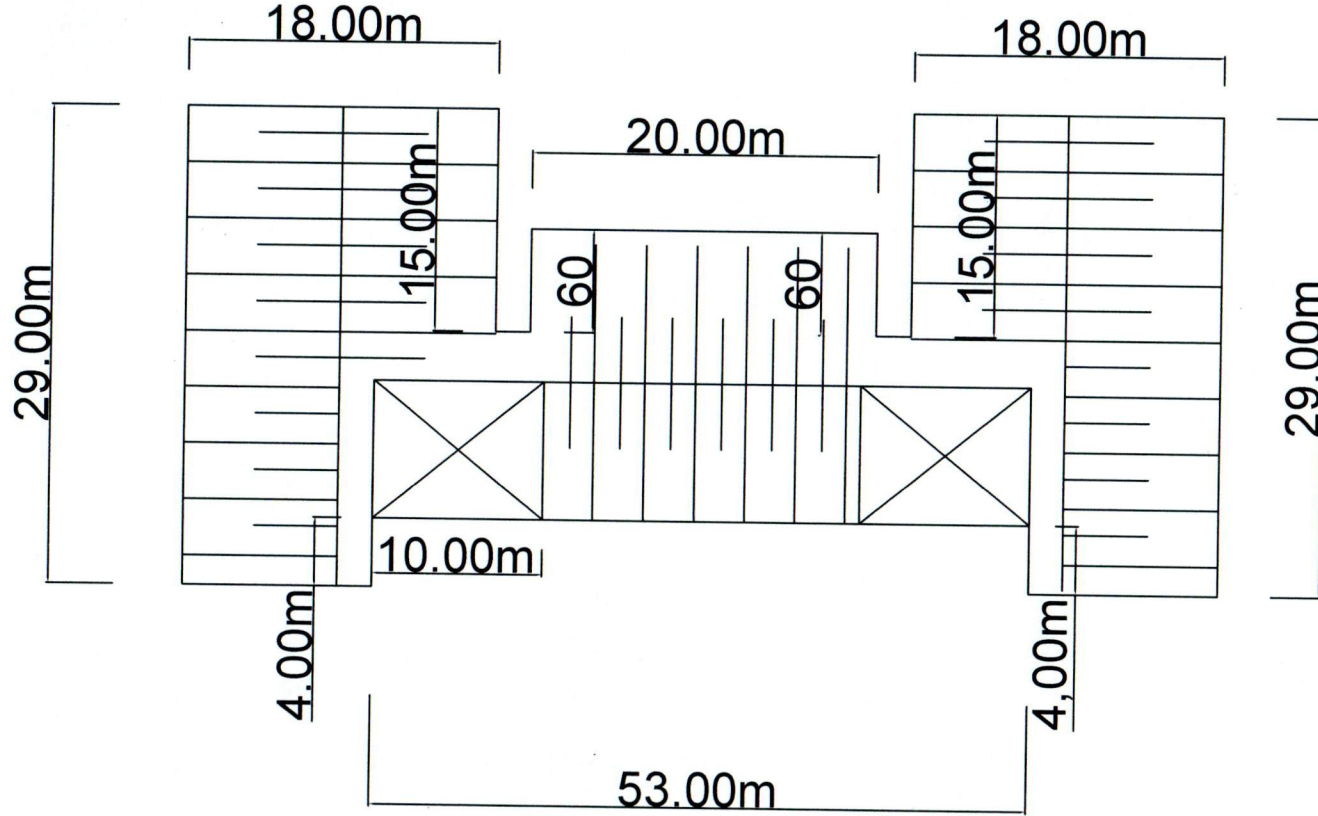
<b>15.540.1112:</b> Demir yüzeylere iki kat antipas, iki kat sentetik boya yapılması	m <sup>2</sup>
OKUL GİRİŞ MERDİVENİ 5 KORKULUK 5*3,10m 50 CM YÜKSEKLİK,30*30*2 KUTU PROFİL 15 CM ARAYLA	
ZEMİN KAT SAĞ MERDİVEN 2 KOL 2*5 m *2 50 CM YÜKSEKLİK 30*30*2 KUTU PROFİL 15 CM ARA İLE	
ZEMİN KAT SOL MERDİVEN 2 KOL 2*5 m *2 50 CM YÜKSEKLİK 30*30*2 KUTU PROFİL 15 CM ARA İLE	
1. KAT SOL MERDİVEN 2 KOL 2*5 m *2 50 CM YÜKSEKLİK 30*30*2 KUTU PROFİL 15 CM ARA İLE	
1. KAT SAĞ MERDİVEN 2 KOL 2*5 m *2 50 CM YÜKSEKLİK 30*30*2 KUTU PROFİL 15 CM ARA İLE	
2. KAT SOL MERDİVEN 2 KOL 5 m 50 CM YÜKSEKLİK 30*30*2 KUTU PROFİL 15 CM ARA İLE	
2. KAT SOL MERDİVEN 2 KOL 5 m 50 CM YÜKSEKLİK 30*30*2 KUTU PROFİL 15 CM ARA İLE	
<b>77.100.1017:</b> Her türlü, sac, pvc, çinko vb. yağmur oluğu sökülmesi	m
YATAY OLUK SÖKÜLMESİ	
<b>77.100.1026:</b> Galvanizli sac, alüminyum, cam elyaf takviyeli vb. çatı örtüsü sökülmesi	m <sup>2</sup>
ÇATI SAÇ KAPLAMASININ SÖKÜM VE MONTAJI	
<b>18.198/12:</b> Seramik, fayans vb. kaplama sökülmesi	m <sup>2</sup>
TÜM MERDİVEN KORKULUK ÜSTÜNDEKİ MERMELERİN SÖKÜMÜ	
<b>77.100.1028:</b> Çatı örtüsü altındaki ahşap kaplama tahtası sökülmesi	m <sup>2</sup>
Okul binası çatısının % 10 sökülmesi	
<b>77.100.1042:</b> Her türlü demir (kapı, pencere, camekan, korkuluk, parmaklık, sac kapı kasası vb.) imalatın sökülmesi	kg
korkuluk yapılacak merdiven korkuluklarının sökülmesi	
<b>15.315.1002:</b> Ø 100 mm çapında bir ucu muflu sert PVC yağmur borusu temini ve yerine tesbiti	m
düşey tüm yağmur borularının eksik kalan kısmın yapımı yaklaşık 35 m	
<b>15.330.1001:</b> Eğimli çatılarda, çatı örtüsü altına, minimum 1 mm kalınlıkta iki yüzü polietilen film kaplı cam tülü taşıyıcılı laminesiz polimer bitümlü örtü ile su yalıtımı yapılması	m <sup>2</sup>
Tüm çatı örtüsü altına	
<b>Y.21.051/C11:</b> Ön yapımlı bileşenlerden oluşan tam güvenli, dış cephe iş iskelesi yapılması. (0,00-51,50 m arası)	m <sup>2</sup>
iş iskelesi merdiven kulesinin 1 kenarı için.	
<b>15.300.1005:</b> Çatı üzerine tahta kaplama yapılması	m <sup>2</sup>
Okul binası çatısının % 10 kaplama tahtası değişimi	
<b>15.550.1202:</b> Lama ve profil demirlerden çeşitli demir işleri yapılması ve yerine konulması	kg
OKUL GİRİŞ MERDİVENİ 5 KORKULUK 5*3,10m 50 CM YÜKSEKLİK,30*30*2 KUTU PROFİL 15 CM ARAYLA	
ZEMİN KAT SAĞ MERDİVEN 2 KOL 2*5 m *2 50 CM YÜKSEKLİK 30*30*2 KUTU PROFİL 15 CM ARA İLE	
ZEMİN KAT SOL MERDİVEN 2 KOL 2*5 m *2 50 CM YÜKSEKLİK 30*30*2 KUTU PROFİL 15 CM ARA İLE	
1. KAT SOL MERDİVEN 2 KOL 2*5 m *2 50 CM YÜKSEKLİK 30*30*2 KUTU PROFİL 15 CM ARA İLE	
1. KAT SAĞ MERDİVEN 2 KOL 2*5 m *2 50 CM YÜKSEKLİK 30*30*2 KUTU PROFİL 15 CM ARA İLE	
2. KAT SOL MERDİVEN 2 KOL 5 m 50 CM YÜKSEKLİK 30*30*2 KUTU PROFİL 15 CM ARA İLE	
2. KAT SOL MERDİVEN 2 KOL 5 m 50 CM YÜKSEKLİK 30*30*2 KUTU PROFİL 15 CM ARA İLE	
<b>15.315.1101:</b> 0.50 mm kalınlıkta, sıcak daldırma galvaniz üzeri boyalı düz sacdan eksiz oluk yapılması ve yerine montajı (Sac genişliği toplam 30 cm)	m
TÜM OKUL BİNASI ÇATISINA YATAY OLUK YAPILMASI	
<b>15.410.1503:</b> 3 cm kalınlığında renkli mermer levha ile parapet yapılması (3cmx30-40-50 cmxserbest boy) (honlu veya cilalı)	m <sup>2</sup>
Tüm merdiven korkuluklarına	

Şeyh Mehmet SULAK

Mimar



Oska/1-002ZMV1



HANI İLÇESİ GÜRBÜZ İHO

Şeyh Mehmet SULAK  
Mimar