


**DİYARBAKIR VALİLİĞİ**

**(TEKLİF MEKTUBUDUR)**

**İl Milli Eğitim Müdürlüğü  
Diyarbakır**

Diyarbakır İli Kayapınar İlçesi Afacanlar Anaokulu Onarım işi 4734 Sayılı Kamu İhale Kanununun 22.d. maddesi gereğince doğrudan temin usulü yoluyla yaptırılacaktır. Söz konusu işe ait teklif fiyatlarınızı aşağıda boş bırakılan haneye yazarak 27.05.2021 tarihi saat 11:00 a kadar Diyarbakır İl Milli Eğitim Müdürlüğü İnşaat ve Emlak (İhale Bürosu) Şubesine elden vermenizi rica ederim. Posta yolu ile teklif kabul edilmeyecektir.

  
Abdulvahap HINÇ  
Milli Eğitim Şube Müdürü

Teklif Sahibinin;

Adı Soyadı/Firma adı :  
Tebliğat Adresi :  
TC Kimlik No :  
Vergi Kimlik No :  
Telefon Numarası :

Teklifimizde KDV hariçtir.

Söz konusu iş için bu teklif mektubu ekinde verilmiş olan belgeleri işin yerinde incelediğimi ve bütün hususları kabul ettiğimi beyan ederek, işi en geç 20 (yirmi) takvim günü içinde yürürlükte olan ilgili tüm yönetmeliklere ve işin mahal listesine uygun olarak bitirmeyi taahhüt ediyoruz.

Aldığımız herhangi bir teklifi veya en düşük teklifi seçmek zorunda olmadığımızı kabul ediyoruz. Doğrudan temin ile alımı yapılacak bu iş ile veya diğer işlerde idarenizin çıkarlarına aykırı düşecek hiçbir eylem ve oluşum içinde olmayacağımızı taahhüt ediyoruz.

Teklif konusu işin tamamını %18 KDV hariç (Rakam ile ) .....TL  
(Yazı ile) ..... Türk Lirası bedel karşılığında tamamlamayı kabul ve taahhüt ediyoruz.

Teklif Vermeye Yetkili Kişi

KAŞE

İMZA

TARİH

**NOT:**

1. Teklifler 31/12/2021 günü mesai bitimine kadar geçerlidir.
2. İstekli kaşesi okunacak şekilde olacaktır.
3. İhale dokümanının eksiksiz okunduğu, ihale dokümanında belirtilen tüm hususların kabul edildiği ve teklifin bu kapsamında verildiği taahhüt edilmiştir.
4. Yer tesliminde belirtilen tarihte işin bitirilmemesi durumunda günlük on binde altı ceza bedeli kesilecektir.
5. İnşaat alanında çalışacak işçilerin iş güvenliği tamamen yükleniciye ait olup meydana gelebilecek tüm aksaklıklardan yüklenici sorumludur. Tüm işçilerin iş güvenliği yüklenici tarafından sağlanacak. Yapı İşlerinde Sağlık ve Güvenlik Yönetmeliğine göre gerekli tedbirler yüklenici tarafından alınacaktır.
6. Taahhüdünü yerine getirmeyerek kurumu kamu zararına uğratan yüklenici hakkında gerekli olan cezai müeyyideler uygulanacaktır.
7. İstekliye işin kendisinde kaldığına dair tebliğin yapılmasından sonra istekli en geç 3 takvim günü içinde işe başlamak zorundadır.
8. Doğrudan temin komisyonu verilen teklifleri değerlendirdikten sonra sınır değeri hesaplayacaktır. Teklifi sınır değerinin altında olduğu tespit edilen isteklilerin teklifleri, Kanununun 38 inci maddesinde öngörülen açıklama istenmeksizin reddedilecektir. (N=1,00)
9. İmalat sırasında oluşabilecek zararlar yükleniciye aittir.
10. İş bitiminde mahal yeri temizlenmiş inşaat artıkları uzaklaştırılmış olacaktır.

# İhale Makamı

## İŞ KALEMLERİ PURSANTAHLARI (YÜZDELERİ)

(Yüzdeler toplam yaklaşık maliyete göredir)

İşin Adı: DİYARBAKIR İLİ KAYAPINAR İLÇESİ AFACANLAR ANAOKULU ONARIM İŞİ

Sayfa 1 / 1

S. No	Poz No	İmalatın Cinsi	Birim	Miktarı	Pursantaj (%)
<b>İş Grubu: Ana Grup&gt;İnşaat İmalatları</b>					
1	10.480.1433	Sfero Döküm Izgara Takımı (Montaj ve sabitleme elemanları dahil) (Grup 4 (en az Sınıf D 400) Yolların yük taşımaya ayrılmış kısımları (yaya caddeleri de dâhil), sert banketler ve bütün yol taşıt tiplerine ait park alanları için)	m <sup>2</sup>		
2	43.527.1002	Çapı 200 mm HDPE Koruge boru döşenmesi (SN 8, lastik conta ve boru bedeli dâhil)	m		
3	18.185-A	Patlayıcı m. kullanmadan demirli demirsiz beton inş. yıkıl.	m3		
4	18.196-A	Her türlü kiremit örtülü çatılarda kiremit aktarılması	m2		
5	77.100.1017	Her türlü, sac, pvc, çinko vb. yağmur oluğu sökülmesi	m		
6	18.198/02-A	Her türlü sac, pvc, çinko vb. yağmur borusu sökülmesi	m		
7	15.315.1004	Ø 100 mm çapında sert PVC yağmur oluğu temini ve yerine tesbiti	m		
8	48.150.1001	Saha , tretuvar , yol , otopark , hangar ve atölye içi beton kaplama yapılması (Hazır beton kullanılarak)	m <sup>3</sup>		
9	15.150.1004	Beton santralinde üretilen veya satın alınan ve beton pompasıyla basılan, C 20/25 basınç dayanım sınıfında, gri renkte, normal hazır beton dökülmesi (beton nakli dahil)	m <sup>3</sup>		
10	Y.18.201/A105	Yan ve üst kenarından kenetlenebilen kiremit ile çatı örtüsü yapılması (Sızdırmazlık Sınıfı: Grup 1) (150 donma-çözülme çevrimine dayanıklı)	m <sup>2</sup>		
11	15.330.1001	Eğimli çatılarda, çatı örtüsü altına, minimum 1 mm kalınlıkta iki yüzü polietilen film kaplı cam tülü taşıyıcı laminesiz polimer bitümlü örtü ile su yalıtımı yapılması	m <sup>2</sup>		
12	15.180.1003	Plywood ile düz yüzeyli betonarme kalıbı yapılması	m <sup>2</sup>		
13	15.185.1011	Ön yapımlı bileşenlerden oluşan tam güvenli, dış cephe iş iskelesi yapılması. (0,00-51,50 m arası)	m <sup>2</sup>		
14	15.160.1001	Nervürlü çelik hasırın yerine konulması 1,500-3,000 kg/m <sup>2</sup> (3,000 kg/m <sup>2</sup> dahil)	Ton		
15	15.160.1003	Ø 8- Ø 12 mm nervürlü beton çelik çubuğu, çubukların kesilmesi, bükülmesi ve yerine konulması	Ton		
16	15.550.1202	Lama ve profil demirlerden çeşitli demir işleri yapılması ve yerine konulması	kg		
17	15.315.1101	0.50 mm kalınlıkta, sıcak daldırma galvaniz üzeri boyalı düz sacdan eksiz oluk yapılması ve yerine montajı (Sac genişliği toplam 30 cm)	m		
18	15.540.1101	Demir yüzeylere korozyona karşı iki kat boya yapılması	m <sup>2</sup>		

Toplam: 100,000 --  
Genel Toplam: 100,000 --

Şaban KINIK  
İmza

# İhale

## Makamı

### TEKNİK ŞARTNAME (İş Kalemleri)

İşin Adı: DIYARBAKIR İLİ KAYAPINAR İLÇESİ AFACANLAR ANAOKULU ONARIM İŞİ

İş Grubu: Ana Grup>İnşaat İmalatları

Sayfa 1 / 4

S. No	Poz No	İmalatın Cinsi	Birim	Miktarı	Pursantaj (%)
1	10.480.1433	Sfero Döküm Izgara Takımı (Montaj ve sabitleme elemanları dahil) (Grup 4 (en az Sınıf D 400) Yolların yük taşımaya ayrılmış kısımları (yaya caddeleri de dâhil), sert banketler ve bütün yol taşıt tiplerine ait park alanları için)	m <sup>2</sup>		
2	43.527.1002	Çapı 200 mm HDPE Koruge boru döşenmesi (SN 8, lastik conta ve boru bedeli dâhil)	m		
		Teknik Tarifi: Pr EN 13476-1'e uygun imal edilen HDPE esaslı koruge kanalizasyon borularının temin edilmesi, döşenmeden önce her türlü deney ve muayenesi yapılmış olarak hendek kenarında veya konulacağı yerde hazırlanmış, HDPE koruge boruların düz işçi ile hendek içerisine indirilmesi, şartnamesine ve ilgili standartlara göre yerleştirilmesi, TS EN 681/1 ve diğer ilgili standartlara uygun olarak lastik contanın temin edilmesi, temin edilen lastik contanın muayenesinin ve deneylerinin yapılmasından sonra sızdırmaz halde boru başlarının manşon ve conta ile bağlanması, döşenmiş boru başlarının veya boru hattının ilgili standartlara göre sızdırmazlık tecrübesinin yapılması için, gerekli her türlü bağlantı elemanı ve müteahhit parçaları ile malzeme ve zayıtı, deney dâhil işçilik her türlü masraf, araç ve gereç giderleri, yatay, düşey taşıma, yükleme, boşaltma ile yüklenici kârı ve genel giderler dâhil (Yalnız, borunun fabrikadan iş başına kadar taşınması ile bu taşımaya ait yükleme, boşaltma ve istif bedeli hariç) HDPE esaslı koruge boru döşenmesinin; 1 metre fiyatı 12.2202 Ø 200 mm anma çaplı HDPE esaslı koruge kanalizasyon borusunun döşenmesi m. ÖLÇÜ : Döşenmiş haldeki borunun gerçek uzunluğu üzerinden metre olarak hesaplanır.			
3	18.185-A	Patlayıcı m. kullanmadan demirli demirsiz beton inş. yıkıl.	m <sup>3</sup>		
		Teknik Tarifi: Patlayıcı madde kullanmadan, demirli ve demirsiz beton inşaatın yıkılması, inşaat yerindeki yükleme, yatay ve düşey taşıma, boşaltma, her türlü işçilik, araç ve gereç giderleri, yüklenici genel giderleri ve kârı dâhil, demirli ve demirsiz beton inşaatın yıkılmasının 1 m <sup>3</sup> fiyatı: ÖLÇÜ : Yıkılan yerin boyutlarına göre hacmi hesaplanır.			
4	18.196-A	Her türlü kiremit örtülü çatılarda kiremit aktarılması	m <sup>2</sup>		
		Teknik Tarifi: Mevcut her türlü kiremit'in ( mahya dâhil ) çatı yüzeyinden sökülmesi, kırık ve çatlak olanların ayrılması, sağımların temizlenerek çatı yüzeyinde belli yerlerde istiflenmesi, ait olduğu birim fiyat tariflerindeki belirtilen şartlarda tekrar yerlerine tespiti, kırık ve çatlak olanların yenileri ile değiştirilmesi için her türlü montaj malzemesi ve zayıtı, işçilik, işyerinde yükleme, yatay ve düşey taşıma, boşaltma, araç ve gereç giderleri, müteahhit kârı ve genel giderleri dâhil, 1 m <sup>2</sup> fiyatı: ÖLÇÜ: 1)Aktarılan çatı yüzeyi izdüşümü üzerinden hesaplanır. Bütün boşluklar düşülür. 2)Yenilenen yüzeyler ait olduğu birim fiyatlarından ödenir. Bu takdirde aktarma bedeli olarak Poz No: 18.196'nın fiyatının % 60 ı uygulanır.			
5	77.100.1017	Her türlü, sac, pvc, çinko vb. yağmur oluğu sökülmesi	m		
		Teknik Tarifi: Her türlü sac, pvc, çinko vb. yağmur oluğu sökülmesi, çıkan malzemelerin istifi, inşaat yerindeki yükleme, yatay ve düşey taşıma, her türlü işçilik, araç ve gereç giderleri, müteahhit genel giderleri ve kârı dâhil, her türlü sac, pvc, çinko vb. yağmur oluğu sökülmesinin 1 m fiyatı			
6	18.198/02-A	Her türlü sac, pvc, çinko vb. yağmur borusu sökülmesi	m		
		Teknik Tarifi: Her türlü sac, pvc, çinko vb. yağmur borusu sökülmesi, çıkan malzemelerin istifi, inşaat yerindeki yükleme, yatay ve düşey taşıma, her türlü işçilik, araç ve gereç giderleri, yüklenici genel giderleri ve kârı dâhil, her türlü sac, pvc, çinko vb. yağmur borusu sökülmesinin 1 metre fiyatı ÖLÇÜ : Sökülen malzemelerin uzunluğu yerinde ölçülerek hesaplanır. NOT : Sökümden çıkan malzemeler idareye aittir.			
7	15.315.1004	Ø 100 mm çapında sert PVC yağmur oluğu temini ve yerine tesbiti	m		
		Teknik Tarifi: PVC'den Ø100 mm çapında yuvarlak ya da dikdörtgen kesitte yağmur oluğunun temin edilmesi etek çapı ya da projesine göre asma oluk ve etek yapılması, etek altına bir kat bitümlü karton konması, süzgeç konması, metrede iki adet galvanizli 5x30 mm kesitteki demir kancalarla yerine konması, her türlü malzeme ve zayıtı, işçilik, inşaat yerindeki yükleme, yatay ve düşey taşıma ve boşaltma, yüklenici genel giderleri ve kârı dâhil, 1 m fiyatı: Ölçü: Yerine takılmış boru ekseninin boyu üzerinden ölçülür ve eğri kısımlara bir misli zam verilir.			
8	48.150.1001	Saha , tretuvar , yol , otopark , hangar ve atölye içi beton kaplama yapılması (Hazır beton kullanılarak)	m <sup>3</sup>		
		Teknik Tarifi: Şartnamesindeki esaslar dâhilinde ve projesinde gösterilen veya idarece verilen talimata uygun olarak yol betonunu dökülmesi, sıkıştırılması, tesviyesi, derzlerin bırakılması veya açılması ve teçhizi, doldurulması, itinalı bir suretle beton kürünün sulanmak, örtmek vs. şekillerde tamamlanması suretiyle her çeşit (taşıt yolu, yaya kaldırım, tünel içi kaldırım ve yol betonları) beton yol yapılması, derz latalarının iş başında temini ve yerleştirilmesi, bitüm ve boya malzemesinin iş başında temini ve kayma demirlerine bir kat süylen bir kat bitüm sürülmesi, gerekli beton veya çelik kalıp malzemelerinin iş başında temini ve kalıpların yapılması, dilatasyon derzlerinin altına sabit derz latalarının temin edilerek yerleştirilmesi, beton yüzeyinin perdah makinası ile perdahlanması, beton yüzeyinin yol eksenine dik (enine) istikamette süpürülmesi , kendir ve kenevirin iş başında temini ve bunların derz boşluklarına yerleştirilmesi, daha sonra derzlerin iyice temizlenmesi, kurutulması ve derz cidarlarına bitümlü malzeme sürülmesi, soğuk veya sıcak derz malzemelerinin iş başında temini ve derzlerin bunlarla doldurulması suretiyle beton yol, tretuvar, tünel içi kaldırım ve yol betonları yapılması ve diğer bütün işlerin yapılması için gerekli her türlü malzeme ve zayıtı, makine, işçilik, alet ve edevat giderleri ile müteahhit kârı ve genel masraflar dâhil demir bedeli, demir işçiliği ile demirin yüklenmesi, iş başında boşaltılması hariç) 1 m <sup>3</sup> fiyatıdır.Ölçü: Tatbik projesi ebadları üzerinden hesaplanan m <sup>3</sup> cinsinden hacmidir. Not:1- ) Kullanılması halinde hasır çelik bedeli ayrıca ilgili pozdan ödenecektir.2- ) DLH analizlerinden yararlanılmıştır.			
9	15.150.1004	Beton santralinde üretilen veya satın alınan ve beton pompasıyla basılan, C 20/25 basınç dayanım sınıfında, gri renkte, normal hazır	m <sup>3</sup>		

# İhale

## Makamı

### TEKNİK ŞARTNAME (İş Kalemleri)

İşin Adı: DİYARBAKIR İLİ KAYAPINAR İLÇESİ AFACANLAR ANAOKULU ONARIM İŞİ

İş Grubu: Ana Grup>İnşaat İmalatları

Sayfa 2 / 4

S. No	Poz No	İmalatın Cinsi	Birim	Miktarı	Pursantaj (%)
		beton dökülmesi (beton nakli dahil)			
		<p>Teknik Tarifi: Beton üretimine uygun komple beton tesisinde (asgari 60m<sup>3</sup>/sa kapasiteli, dört gözlü agrega bunkerli kompresörlü ve kumanda kabini ile birlikte bilgisayar kontrollü, min. 50 ton kapasiteli çimento silosu bulunan konveyör bant sistemli, geri kazanım ünitesi, agrega ve beton deneylerini yapabilecek kapasitede laboratuvar, jeneratör, yeteri kadar transmiksör ve mobil beton pompası ile en az bir adet yükleyici, katkı tankı ve katkı tartı bunkerli, nem ölçer ve benzeri her türlü ekip ve ekipmana sahip periyodik kalibrasyonu yapılmış beton üretim tesisi) standardına ve projesine uygun, yıkanmış, elenmiş granülometrik kum-çakıl ve/veya kırmataş, çimento, su ve gerektiğinde katkı malzemesi ile C 20/25 sınıfında üretilen veya bu niteliklere sahip beton tesisinden satın alınan hazır beton harcının; beton kalite kontrollerinin yapılması, transmiksörlere yüklenmesi, iş yerine kadar nakli, döküm yerine beton pompası ile basılması, yerleştirilmesi, vibratör ile sıkıştırılması, sulanması, soğuktan, sıcaktan ve diğer dış tesirlerden korunması ve bakımının yapılması, gerekli ve yeter sayıda deney için numune alınması ve gerekli deneylerin yapılması, için gerekli her türlü işçilik, malzeme ve zayıatı, makine araç, gereç ve laboratuvar giderleri, iş yerindeki her türlü yatay ve düşey taşımalar, yükleme ve boşaltmalar, beton bünyesine giren granülometrik kum çakıl veya kırmataşın ve çimentonun temin edildiği, üretildiği veya satın alındığı yerden taşıtlara yüklenmesi, beton tesisine nakli, taşıtlardan boşaltılması, istifi, beton tesisine konulması, beton bünyesinde ve sulama için kullanılan suyun temini ve nakli, beton tesisi ve diğer tüm ekipmanların temini ve amortisman giderleri ile her türlü diğer giderler ve yüklenici genel giderleri ve kârı dâhil, yerinde dökülmüş ve basınç dayanımı C 20/25 olan gri renkte, normal hazır betonun 1 m<sup>3</sup> fiyatı: Ölçü: Projedeki boyutlar üzerinden hesaplanır. Not: 1) Üretilen veya satın alınan betonun üretildiği tesisin, TSE ve mevzuatının gerektirdiği diğer belgelere sahip olması ve bu belgeleri imalata başlamadan önce idareye vermesi zorunludur. İbraz edilen belgelerin uygun olduğunun tespit ve kullanılmasına müsaade edilmesi kaydıyla ancak, bu tesiste üretilen veya satın alınan ve yürürlükteki mevzuatına göre piyasa arz koşullarını da taşıyan uygunluk belgeli betonun imalatta kullanılması mümkün olacaktır. 2) Betonun satın alınarak temin edilmesi halinde, üzerinde işin adı da belirtilmiş olan faturaların birer suretinin ödeme belgelerine eklenmesi zorunludur. 3) Beton bünyesine ilave olarak konulacak katkı malzemesinin bedeli ayrıca ödenecektir. 4) Pompa kullanılmaması halinde analizden pompa bedeli düşülmür.</p>			
10	Y.18.201/A105	Yan ve üst kenarından kenetlenilebilen kiremit ile çatı örtüsü yapılması (Sızdırmazlık Sınıfı: Grup 1) (150 donma-çözülme çevrimine dayanıklı)	m <sup>2</sup>		
11	15.330.1001	Eğimli çatılarda, çatı örtüsü altına, minimum 1 mm kalınlıkta iki yüzü polietilen film kaplı cam tülü taşıyıcı laminesiz polimer bitümlü örtü ile su yalıtımı yapılması	m <sup>2</sup>		
		<p>Teknik Tarifi: Onaylanmış detay projesine uygun, eğimli çatı yüzeyinin temizlenmesi, minimum 1 mm kalınlıkta iki yüzü polietilen film kaplı cam tülü taşıyıcı laminesiz polimer bitümlü örtünün saçak çizgisine paralel olarak ve birbiri üzerine en az 10 cm binecek şekilde serilmesi, ek yerlerinin altından en fazla 10 cm aralıklarla geniş başlı galvanizli çivilerle çakılması, inşaat yerinde yükleme, yatay düşey taşıma ve boşaltma, her türlü malzeme ve zayıatı, işçilik araç ve gereç giderleri, yüklenici genel giderleri ve kârı dâhil 1 m<sup>2</sup> fiyatı: Ölçü: Projedeki ölçülere göre yalıtım yapılan yüzeyler hesaplanır.</p>			
12	15.180.1003	Plywood ile düz yüzeyli betonarme kalıbı yapılması	m <sup>2</sup>		
		<p>Teknik Tarifi: Proje ve şartnamesine göre; iç yüzeyi yağlanmış 21 mm kalınlığında plywood (film kaplı) suni tahtalardan düz yüzeyli beton ve betonarme kalıbı yapılması, gerekli görülen vibrasyona dayanacak şekilde takviye edilmesi, kalıbın sökülmesi, bu işler için gerekli her türlü malzeme ve zayıatı ile işçilik, iş yerinde yatay-düşey taşıma, yükleme-boşaltma, yüklenici genel giderleri ve kârı dâhil, 1 m<sup>2</sup> fiyatı: Ölçü: Kalıp gören yüzler projesinden veya yerinde ölçülerek hesaplanır. Boşluk hacmi çıkarılmayan imalât deliklerinin çevre kalıpları ölçüye dâhil edilmez. Deliğin kalıp tarafındaki yüzünden delik boşluğu çıkarılmaz. Not: 1) Kalıp iskelesi ayrıca ödenir. 2) Kalıptan çıkan malzeme yükleniciye aittir.</p>			
13	15.185.1011	Ön yapımlı bileşenlerden oluşan tam güvenli, dış cephe iş iskelesi yapılması. (0,00-51,50 m arası)	m <sup>2</sup>		
		<p>Teknik Tarifi: Yapıların dış cephelerinde yapılacak imalatlar için sabit olarak kullanılmak üzere, mevzuatına, (iş sağlığı ve güvenliği kanunu, yapı işlerinde iş sağlığı ve güvenliği yönetmeliği, iş ekipmanlarının kullanımında sağlık ve güvenlik şartları yönetmeliği, ahşap ve ön yapımlı çelik ile alüminyum alaşımli bileşenlerden oluşan dış cephe iskelelerine dair tebliğ vb. tüm mevzuat) malzeme ve tasarım standartlarına, projesine uygun, ön yapımlı bileşenlerden oluşan ve yük sınıfı min. 4 olan tam güvenli dış cephe iş iskelesinin gerekli güvenlik önlemleri alınarak kurulması ve sökülmesi, her türlü malzeme ve zayıatı, inşaat yerindeki yükleme, yatay ve düşey taşıma, boşaltma işçilik, araç ve gereç giderleri, yüklenici genel giderleri ve kârı dâhil, 1 m<sup>2</sup> fiyatı: Ölçü: İskelenin yapıldığı yüzeyin, üst kotu yükseklik, tabandaki uzunluğu ise genişlik olarak alınır ve genişlik ile yüksekliğin çarpımı sonucu iş iskelesi alanı olarak hesaplanır. Not: 1) Bir mahal çevreleyen alandaki tavanda iş iskelesini gerektirecek bir imalat yapılması söz konusu ise; tavan için iskele bedeli verilir ayrıca, duvarlar için iş iskelesi bedeli verilmaz. 2) Bir mahalde kurulan iş iskelesi, o mahalde yapılacak olan ve iş iskelesi kurulmasını gerektiren tüm imalatların yapımı için kurulduğu kabul edilir ve bu mahal için iskele bedeli bir kere verilir. 3) Bu poz 3,00 metreden yüksek duvar inşaatı ile bu nitelikteki münferit inşaatlara uygulanır. 4) Yüksekliği 3,00 metre ve 3,00 metreden aşağı olan inşaatlara iş iskelesi bedeli verilmaz. 5) Gerekli durumlarda file, branda vb. ile güvenlik tedbirleri alınır. Ayrıca bedel ödenmez.</p>			

# İhale

## Makamı

### TEKNİK ŞARTNAME (İş Kalemleri)

İşin Adı: DIYARBAKIR İLİ KAYAPINAR İLÇESİ AFACANLAR ANAOKULU ONARIM İŞİ

İş Grubu: Ana Grup>İnşaat İmalatları

Sayfa 3 / 4

S. No	Poz No	İmalatın Cinsi	Birim	Miktarı	Pursantaj (%)																																																																																																																																																									
		6) İskeletin standartlarına, mevzuatına ve projesine uygun olarak yapıldığı hususu, yapı denetim görevlisi ve yüklenici ile birlikte tutanağa bağlanacak ve bu tutanak idarenin onayına sunulacaktır. Ayrıca, iskele genel ve detay durumunu gösterecek şekilde CD'ye aktarılacak ve bu CD tutanak ekine konulacaktır. Bu tutanak ve CD'nin ödeme evraklarına eklenmesi gerekmekte olup bu hususlar yerine getirilmeden iskele bedeli ödenmez. 7) İskeleden çıkan malzeme yükleniciye aittir.																																																																																																																																																												
14	15.160.1001	Nervürlü çelik hasırın yerine konulması 1,500-3,000 kg/m <sup>2</sup> (3,000 kg/m <sup>2</sup> dahil)	Ton																																																																																																																																																											
<p>Teknik Tarifi: 5,00 mm ve daha büyük çaptaki St IVb evsafındaki çubuklardan nokta kaynağı ile hasır şekline getirilmiş çelik hasırın projesine uygun olarak yerine monte edilmesi, şartname ve detaylarına göre bindirme suretiyle eklenmesi ve mesnet teşkili, inşaat yerindeki yükleme, yatay ve düşey taşıma, boşaltma, her türlü malzeme ve zayıtı, işçilik, araç, gereç giderleri, yüklenici genel giderleri ve kârı dâhil, 1 ton hasır çeliğin fiyatı: Ölçü: 1) Betonarme projesine göre çelik hasırın hesaplanan metre karesi aşağıdaki cetvelde gösterilen ağırlıklarla çarpılarak ton olarak hesaplanır. 2) Projede gösterilmeyen çelik ve ekler hesaba katılmaz. 3) Bağlama teli, kg/m ağırlık farkları (cetvele nazaran) mesnet demiri analizdeki zayıt içine dâhil edildiğinden hesaba katılmaz.</p> <p style="text-align: center;"><b>ÇELİK HASIR AĞIRLIK TABLOSU</b> ÇUBUK ARALARINA GÖRE Kg/m<sup>2</sup> (Tek yön)</p> <table border="1"><thead><tr><th>Çap</th><th>Kg/m.</th><th>50mm</th><th>75mm</th><th>100mm</th><th>150mm</th><th>200mm</th><th>250mm</th><th>300mm</th></tr></thead><tbody><tr><td>4.0</td><td>0.099</td><td>1.97</td><td>1.32</td><td>0.99</td><td>0.66</td><td>0.49</td><td>0.39</td><td>0.33</td></tr><tr><td>5.0</td><td>0.154</td><td>3.08</td><td>2.06</td><td>1.54</td><td>1.03</td><td>0.77</td><td>0.62</td><td>0.51</td></tr><tr><td>5.5</td><td>0.187</td><td>3.73</td><td>2.49</td><td>1.87</td><td>1.24</td><td>0.93</td><td>0.75</td><td>0.62</td></tr><tr><td>6.0</td><td>0.222</td><td>4.44</td><td>2.96</td><td>2.22</td><td>1.48</td><td>1.11</td><td>0.89</td><td>0.74</td></tr><tr><td>6.5</td><td>0.260</td><td>5.21</td><td>3.47</td><td>2.60</td><td>1.74</td><td>1.30</td><td>1.04</td><td>0.87</td></tr><tr><td>7.0</td><td>0.302</td><td>6.04</td><td>4.03</td><td>3.02</td><td>2.01</td><td>1.51</td><td>1.21</td><td>1.01</td></tr><tr><td>7.5</td><td>0.347</td><td>6.94</td><td>4.62</td><td>3.47</td><td>2.31</td><td>1.73</td><td>1.39</td><td>1.16</td></tr><tr><td>8.0</td><td>0.395</td><td>7.89</td><td>5.26</td><td>3.95</td><td>2.63</td><td>1.97</td><td>1.58</td><td>1.32</td></tr><tr><td>8.5</td><td>0.445</td><td>8.91</td><td>5.94</td><td>4.45</td><td>2.97</td><td>2.23</td><td>1.78</td><td>1.48</td></tr><tr><td>9.0</td><td>0.499</td><td>9.99</td><td>6.66</td><td>4.99</td><td>3.33</td><td>2.50</td><td>2.00</td><td>1.66</td></tr><tr><td>9.5</td><td>0.556</td><td>11.13</td><td>7.42</td><td>5.56</td><td>3.71</td><td>2.78</td><td>2.23</td><td>1.85</td></tr><tr><td>10.0</td><td>0.617</td><td>12.33</td><td>8.22</td><td>6.17</td><td>4.11</td><td>3.08</td><td>2.47</td><td>2.06</td></tr><tr><td>10.5</td><td>0.680</td><td>13.59</td><td>9.06</td><td>6.80</td><td>4.53</td><td>3.40</td><td>2.72</td><td>2.27</td></tr><tr><td>11.0</td><td>0.746</td><td>14.92</td><td>9.95</td><td>7.46</td><td>4.97</td><td>3.73</td><td>2.98</td><td>2.49</td></tr><tr><td>11.5</td><td>0.815</td><td>16.31</td><td>10.87</td><td>8.15</td><td>5.44</td><td>4.08</td><td>3.26</td><td>2.72</td></tr><tr><td>12.0</td><td>0.888</td><td>17.76</td><td>11.84</td><td>8.88</td><td>5.92</td><td>4.44</td><td>3.55</td><td>2.96</td></tr></tbody></table>						Çap	Kg/m.	50mm	75mm	100mm	150mm	200mm	250mm	300mm	4.0	0.099	1.97	1.32	0.99	0.66	0.49	0.39	0.33	5.0	0.154	3.08	2.06	1.54	1.03	0.77	0.62	0.51	5.5	0.187	3.73	2.49	1.87	1.24	0.93	0.75	0.62	6.0	0.222	4.44	2.96	2.22	1.48	1.11	0.89	0.74	6.5	0.260	5.21	3.47	2.60	1.74	1.30	1.04	0.87	7.0	0.302	6.04	4.03	3.02	2.01	1.51	1.21	1.01	7.5	0.347	6.94	4.62	3.47	2.31	1.73	1.39	1.16	8.0	0.395	7.89	5.26	3.95	2.63	1.97	1.58	1.32	8.5	0.445	8.91	5.94	4.45	2.97	2.23	1.78	1.48	9.0	0.499	9.99	6.66	4.99	3.33	2.50	2.00	1.66	9.5	0.556	11.13	7.42	5.56	3.71	2.78	2.23	1.85	10.0	0.617	12.33	8.22	6.17	4.11	3.08	2.47	2.06	10.5	0.680	13.59	9.06	6.80	4.53	3.40	2.72	2.27	11.0	0.746	14.92	9.95	7.46	4.97	3.73	2.98	2.49	11.5	0.815	16.31	10.87	8.15	5.44	4.08	3.26	2.72	12.0	0.888	17.76	11.84	8.88	5.92	4.44	3.55	2.96
Çap	Kg/m.	50mm	75mm	100mm	150mm	200mm	250mm	300mm																																																																																																																																																						
4.0	0.099	1.97	1.32	0.99	0.66	0.49	0.39	0.33																																																																																																																																																						
5.0	0.154	3.08	2.06	1.54	1.03	0.77	0.62	0.51																																																																																																																																																						
5.5	0.187	3.73	2.49	1.87	1.24	0.93	0.75	0.62																																																																																																																																																						
6.0	0.222	4.44	2.96	2.22	1.48	1.11	0.89	0.74																																																																																																																																																						
6.5	0.260	5.21	3.47	2.60	1.74	1.30	1.04	0.87																																																																																																																																																						
7.0	0.302	6.04	4.03	3.02	2.01	1.51	1.21	1.01																																																																																																																																																						
7.5	0.347	6.94	4.62	3.47	2.31	1.73	1.39	1.16																																																																																																																																																						
8.0	0.395	7.89	5.26	3.95	2.63	1.97	1.58	1.32																																																																																																																																																						
8.5	0.445	8.91	5.94	4.45	2.97	2.23	1.78	1.48																																																																																																																																																						
9.0	0.499	9.99	6.66	4.99	3.33	2.50	2.00	1.66																																																																																																																																																						
9.5	0.556	11.13	7.42	5.56	3.71	2.78	2.23	1.85																																																																																																																																																						
10.0	0.617	12.33	8.22	6.17	4.11	3.08	2.47	2.06																																																																																																																																																						
10.5	0.680	13.59	9.06	6.80	4.53	3.40	2.72	2.27																																																																																																																																																						
11.0	0.746	14.92	9.95	7.46	4.97	3.73	2.98	2.49																																																																																																																																																						
11.5	0.815	16.31	10.87	8.15	5.44	4.08	3.26	2.72																																																																																																																																																						
12.0	0.888	17.76	11.84	8.88	5.92	4.44	3.55	2.96																																																																																																																																																						
15	15.160.1003	Ø 8- Ø 12 mm nervürlü beton çelik çubuğu, çubukların kesilmesi, bükülmesi ve yerine konulması	Ton																																																																																																																																																											
<p>Teknik Tarifi: Nervürlü beton çelik çubuğunun detay projesine göre kesilip bükülerek hazırlanması yerine konması, bağlanması için demir, bağlama teli ve gerekli her türlü malzeme ve zayıtı, inşaat yerindeki yükleme, yatay ve düşey taşıma, boşaltma, işçilik, yüklenici genel giderleri ve kârı dâhil, 1 ton fiyatı: Ölçü: 1) Betonarme proje demir donatı detaylarına göre kroşeler ile birlikte demirin boyu ölçülür. 2) Çelik çubukların ağırlıkları aşağıdaki cetvelden alınır. 3) Projede gösterilmeyen çelik çubuklar ve ekler hesaba katılmaz. 4) Cetveldeki (m) ağırlıkları hesaba esastır. Bağlama teli, çelik çubuk sıraları arasında kullanılacak çelikler ve zayıt analizde dikkate alındığından, ayrıca ödeme yapılmaz. Çap (Ø)Birim Ağırlığı mmKg/m 80,395 100,617 120,888</p>																																																																																																																																																														
16	15.550.1202	Lama ve profil demirlerden çeşitli demir işleri yapılması ve yerine konulması	kg																																																																																																																																																											
<p>Teknik Tarifi: Çeşitli çelik çubuk, lama ve profil demirlerden yapılan her çeşit merdiven balkon köprü korkulukları, pencere ve bahçe parmaklıkları, çatıya çıkma, fosseptik ve benzeri yerlere yapılan merdivenler, ızgara ve benzeri işlerin yapılması için demir perçin, civata, kaynak ve her türlü malzeme ve zayıtı, iş yerinde yükleme, yatay ve düşey taşıma, boşaltma, işçilik, yüklenici genel giderleri ve kârı dâhil, (boya bedeli hariç) 1 kg fiyatı : Ölçü: İmalât ve varsa tespit malzemesi ile birlikte boyanmadan ve montajdan önce tartılır. Not: Ancak idareler lüzum gördüğü takdirde proje boyutları üzerinden bütün profillerin ve düğüm noktaları levhalarının cetveldeki ağırlıklarına nazaran tartı ağırlığını tahkik edebilir. Bu tartı neticesinde; cetvellere nazaran % 7 ağırlık fazlası da ödeme yapılır, % 7'den fazla ağırlık dikkate alınmaz. Bu tartı neticesinde bulunan ağırlığın cetveldekenden az olması halinde yapılan imalâtın idarece kabul edilmesi şartıyla tartı esas alınır.</p>																																																																																																																																																														
17	15.315.1101	0.50 mm kalınlıkta, sıcak daldırma galvaniz üzeri boyalı düz sacdan eksiz oluk yapılması ve yerine montajı (Sac genişliği toplam 30 cm)	m																																																																																																																																																											

# İhale

## Makamı

### TEKNİK ŞARTNAME (İş Kalemleri)

İşin Adı: DİYARBAKIR İLİ KAYAPINAR İLÇESİ AFACANLAR ANAOKULU ONARIM İŞİ

İş Grubu: Ana Grup>İnşaat İmalatları

Sayfa 4 / 4

S. No	Poz No	İmalatın Cinsi	Birim	Miktarı	Pursantaj (%)
		<p>Teknik Tarifi: 0.50 mm kalınlıkta sıcak daldırma galvaniz üzeri boyalı sacın eksiz oluk makinası ile işlenip montaja hazır hale getirilmesi, olukların monte edilecekleri alana taşınması, en fazla 50 cm aralıklarla oluk kelepçelerinin takılması, olukların eğiminin ayarlanarak kelepçelerin çakılması, oluk ile aynı özellikte en az 20 cm genişlikte çatı bandının detayına uygun şekilde monte edilmesi, iniş borularına bağlantı için deliklerin açılması, köşe birleşim yerlerinin kesilmesi ve birbirine tam olarak yapılandırılması, bütün birleşim yerlerinde sızdırmazlığın sağlanması, inşaat yerinde yükleme, yatay ve düşey taşıma, boşaltma, her türlü malzeme ve zaiyatı, işçilik araç ve gereç giderleri ile müteahhit genel giderleri ve karı dahil 1 m fiyatı: Ölçü: Yerine takılmış oluk ekseninin boyu üzerinden ölçülür</p>			
18	15.540.1101	Demir yüzeylere korozyona karşı iki kat boya yapılması	m <sup>2</sup>		
		<p>Teknik Tarifi: Demir imalat yüzeylerinin zımpara ve tel fırça ile temizlenmesi, 0,100 kg 1.kat, 0,100 kg 2.kat (her kat farklı renkte) antipas sürülmesi, bu işlerin yapılması için her türlü malzeme ve zaiyatı, işçilik, yüklenici genel giderleri ve kârı dâhil 1 m<sup>2</sup> fiyatı : Ölçü: a) Mobilyalarda boyanan yüzey ölçülür. b) Kapı ve bölmelerde; 1) Telaro kasalı olanlarda; sıvadan sıvaya iki yüzü ölçülür. 2) Kasalı (pervazsız) olanlarda; kasadan kasaya düşey düzlemdeki iki yüzün ölçüsüne kasa alanları dâhil edilir. 3) Kasa ve pervazlı olanlarda pervazdan pervaza iki yüzün ölçüsüne kasa dâhil edilir. 4) Bütün ölçülerde, girinti, çıkıntı ve cam boşlukları ölçüye katılmaz. Pencere kenarında çita varsa, ölçü buradan alınır. c) Cemekân ve pencerelerde; 1) Cemekân ve pervazlı pencerelerde; pervaz dışına pervazsız pencerelerde, sıva yüzünden sıva yüzüne olmak üzere düşey düzlemdeki alanı ölçülür. Yalnız bir satır hesaba alınır, iki satır boyanır. Cam boşluğu çıkarılmaz, denizlik, kasa ve kenarları mevcut ise ayrıca ölçülerek, alana ilâve edilir. 2) Çift pencerelerde aynen ölçülür, iki pencere arasındaki ahşap kasa ayrı ölçülür ve alan ilâve edilir. Her iki pencerenin iki yüzü boyanır, birer yüzü hesap edilir. Cam boşluğu çıkarılmaz. d) Parmaklık ve korkuluklarda bir yüzün düşey düzlemdeki izdüşüm alanı ölçülür.Boşluk düşülmez. e) Kolon, çatı makası, kiriş, kuranglez ve benzeri demir imalâтта boyanan yüzler ölçülür.</p>			

Şaban KİNKİ  
Mimar

# MAHAL LİSTESİ

Sayfa 1 / 2

**İşin Adı:** DIYARBAKIR İLİ KAYAPINAR İLÇESİ AFACANLAR ANAOKULU ONARIM İŞİ

**İş Grubu:** Ana Grup>İnşaat İmalatları

<b>10.480.1433:</b> Sfero Döküm Izgara Takımı (Montaj ve sabitleme elemanları dahil) (Grup 4 (en az Sınıf D 400) Yolların yük taşımaya ayrılmış kısımları (yaya caddeleri de dâhil), sert banketler ve bütün yol taşıt tiplerine ait park alanları için)	m <sup>2</sup>
OKUL BAHÇE GİRİŞİ KAPISININ ÖNÜNE YAPILACAK.	
<b>43.527.1002:</b> Çapı 200 mm HDPE Koruge boru döşenmesi (SN 8, lastik conta ve boru bedeli dâhil)	m
PROJE DETAYINA GÖSTERİLEN SEKİLDE OKUL BAHÇE GİRİŞİ KAPISININ ÖNÜNE YAPILACAK	
<b>18.185-A:</b> Patlayıcı m. kullanmadan demirli demirsiz beton inş. yıkıl.	m <sup>3</sup>
OKUL BAHÇE GİRİŞİ KAPISININ ÖNÜNE (8m X 7m X 0.50m) EBATINDA ESKİ BETON KIRILACAK	
<b>18.196-A:</b> Her türlü kiremit örtülü çatılarda kiremit aktarılması	m <sup>2</sup>
OKUL BİNASI YATAY OLUK DEĞİŞİMİ İÇİN TUM ÇATI KENARLARINDAN 1 METRE UYGULANACAK	
<b>77.100.1017:</b> Her türlü, sac, pvc, çinko vb. yağmur oluğu sökülmesi	m
OKUL BİNASI BÜTÜN YATAY OLUĞU SÖKÜLECEK	
<b>18.198/02-A:</b> Her türlü sac, pvc, çinko vb. yağmur borusu sökülmesi	m
OKUL BİNASI BÜTÜN DÜŞEY YAĞMUR BORUSU SÖKÜLECEK	
<b>15.315.1004:</b> Ø 100 mm çapında sert PVC yağmur oluğu temini ve yerine tesbiti	m
OKUL BİNASI BÜTÜN DÜŞEY YAĞMUR BORUSU DEĞİŞİMİ İÇİN KULLANILACAK.	
<b>48.150.1001:</b> Saha , tretuvar , yol , otopark , hangar ve atölye içi beton kaplama yapılması (Hazır beton kullanılarak)	m <sup>3</sup>
OKUL BAHÇE GİRİŞİ KAPISININ ÖNÜNE (8m X 7m X 0.50m) EBATINDA YENİ BETON ATILACAK	
<b>15.150.1004:</b> Beton santralinde üretilen veya satın alınan ve beton pompasıyla basılan, C 20/25 basınç dayanım sınıfında, gri renkte, normal hazır beton dökülmesi (beton nakli dahil)	m <sup>3</sup>
OKUL BAHÇESİNDEKİ İSTİNA DUVARI ÜZERİNE (72X0,48) EBATLARDA HARPUŞTA YAPILACAK	
<b>Y.18.201/A105:</b> Yan ve üst kenarından kenetlenen kiremit ile çatı örtüsü yapılması (Sızdırmazlık Sınıfı: Grup 1) (150 donma-çözülme çevrimine dayanıklı)	m <sup>2</sup>
OKUL BİNASI YATAY YAĞMUR OLUĞU DEĞİŞİMİ İÇİN KIRILAN KİREMITLER YERİNE KULLANILACAK	
<b>15.330.1001:</b> Eğimli çatılarda, çatı örtüsü altına, minimum 1 mm kalınlıkta iki yüzü polietilen film kaplı cam tülü taşıyıcı laminesiz polimer bitümlü örtü ile su yalıtımı yapılması	m <sup>2</sup>
OKUL BİNASI YATAY OLUK DEĞİŞİMİ İÇİN TUM ÇATI KENARLARINDAN 1 METRE UYGULANACAK	
<b>15.180.1003:</b> Plywood ile düz yüzeyli betonarme kalıbı yapılması	m <sup>2</sup>
OKUL BAHÇESİNDEKİ İSTİNA DUVARI ÜZERİNE (72X0,48) EBATLARDA HARPUŞTA YAPILACAK	
<b>15.185.1011:</b> Ön yapımlı bileşenlerden oluşan tam güvenli, dış cephe iş iskelesi yapılması. (0,00-51,50 m arası)	m <sup>2</sup>
OKUL BİNASI YATAY YAĞMUR OLUĞU VE DÜŞEY YAĞMUR BORUSUNUN DEĞİŞİMİ İÇİN KULLANILACAK	
<b>15.160.1001:</b> Nervürlü çelik hasırın yerine konulması 1,500-3,000 kg/m <sup>2</sup> (3,000 kg/m <sup>2</sup> dahil)	Ton
OKUL BAHÇE GİRİŞ KAPISININ ÖNÜNE YENİ ATILACAK BETON ALANIN ALTINA NERNÜRLÜ ÇELİK HASIR DÖŞENECEK	

## MAHAL LİSTESİ

Sayfa 2 / 2

**İşin Adı:** DİYARBAKIR İLİ KAYAPINAR İLÇESİ AFACANLAR ANAOKULU ONARIM İŞİ

**İş Grubu:** Ana Grup>İnşaat İmalatları

**15.315.1101:** 0.50 mm kalınlıkta, sıcak daldırma galvaniz üzeri boyalı düz sacdan eksiz oluk yapılması ve yerine montajı (Sac genişliği toplam 30 cm) m

OKUL BİNASI BÜTÜN YATAY OLUK DEĞİŞİMİ İÇİN KULLANILACAK

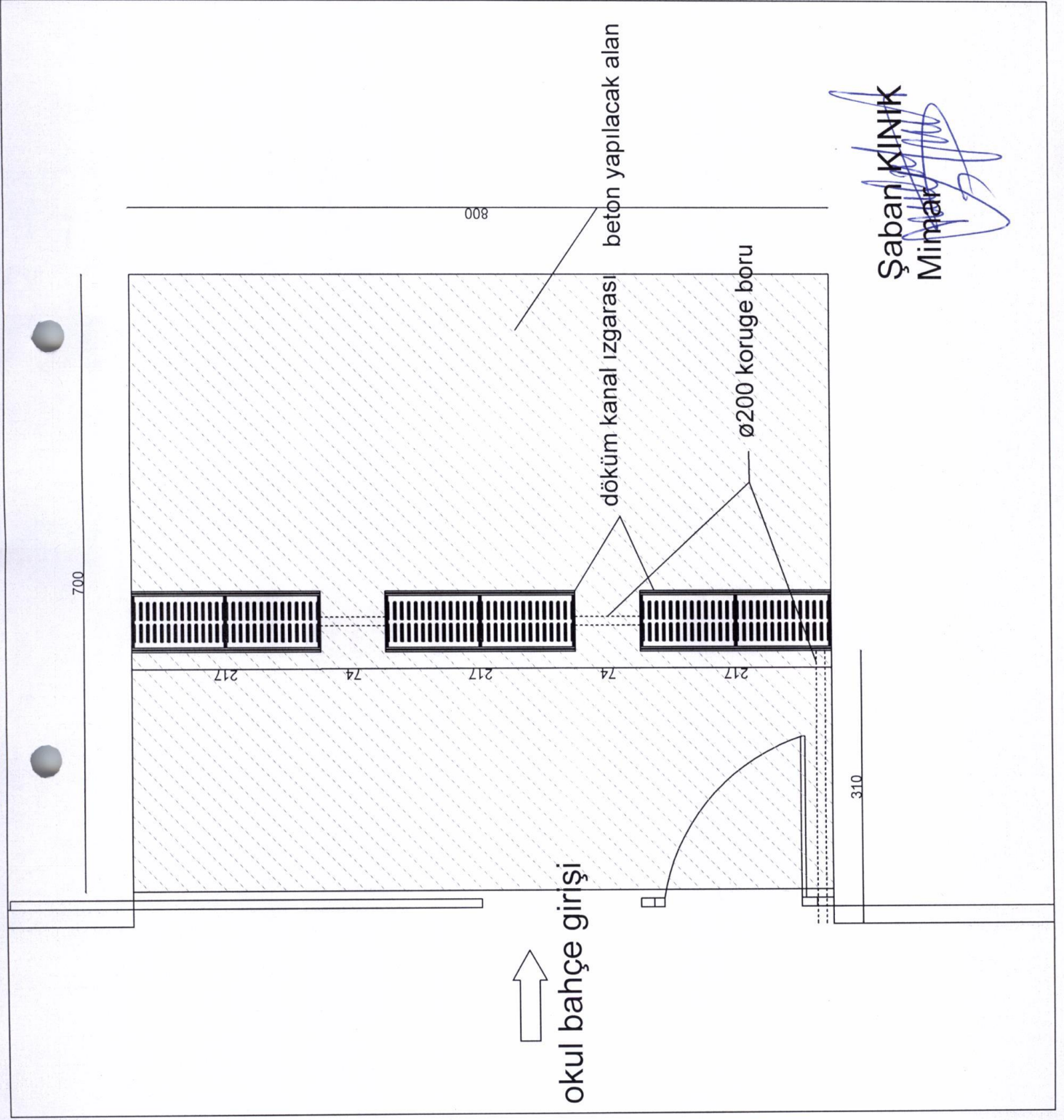
**15.540.1101:** Demir yüzeylere korozyona karşı iki kat boya yapılması m<sup>2</sup>

OKUL BAHÇE GİRİŞ KAPISI, İHATA VE İSTİNAT DUVARLARIN ÜZERİNDEKİ BÜTÜN KORKULUKLAR BOYANACAK

Saban KINIK

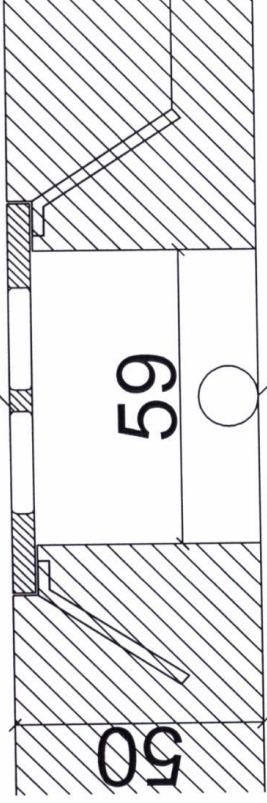
Mimar





Şaban KINIK  
Mimar

döküm kanal ızgarası



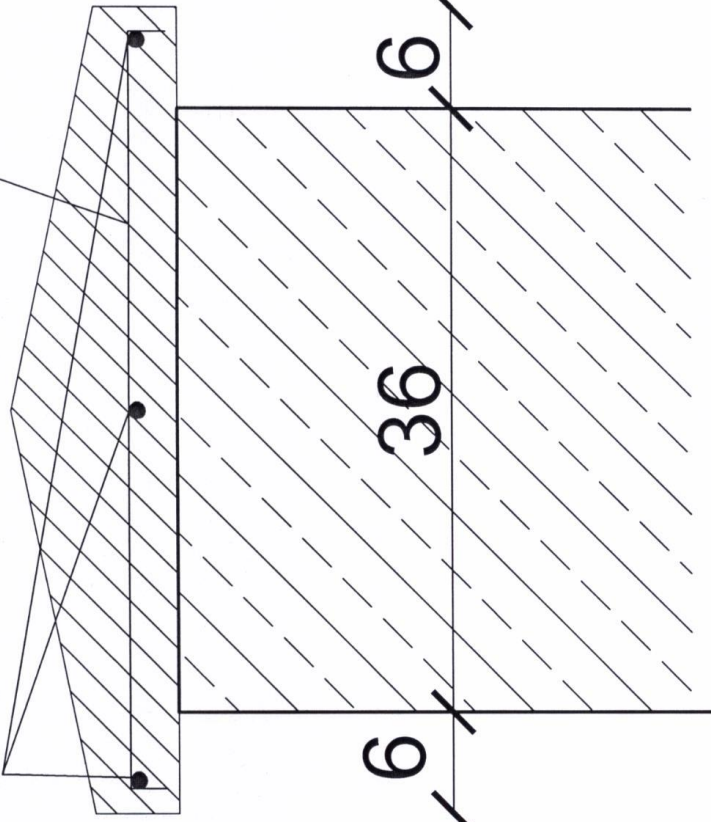
10x20 lama boy:0.40 m

Ø200 koruge boru

Şaban KINIK  
Mimar

ø 8/25 etriye

ø 8 demir çubuk



157

harpuşa 70 m

Şaban KINIK  
Mimar



