

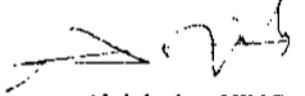
**DIYARBAKIR VALİLİĞİ**

**(TEKLİF MEKTUBUDUR)**

**İl Milli Eğitim Müdürlüğü**

**Diyarbakır**

Diyarbakır İli Yenişehir İlçesi Diyarbakır Kız AIHL Pansiyonu Onarım İşi 4734 Sayılı Kamu İhale Kanununun 22.d. maddesi gereğince doğrudan temin usulü yoluyla yaptırılacaktır. Söz konusu işe ait teklif fiyatlarınızı aşağıda boş bırakılan haneye yazarak 31.08.2021 tarihi saat 13:30 a kadar Diyarbakır İl Milli Eğitim Müdürlüğü İnşaat ve Emlak (İhale Bürosu) Şubesine elden vermenizi rica ederim. Posta yolu ile teklif kabul edilmeyecektir.

  
**Abdulvahap HINÇ**  
Milli Eğitim Şube Müdürü

**Teklif Sahibinin;**

Adı Soyadı/Firma adı :  
Tebliğat Adresi :  
TC Kimlik No :  
Vergi Kimlik No :  
Telefon Numarası :

Teklifimizde KDV hariçtir.

Söz konusu iş için bu teklif mektubu ekinde verilmiş olan belgeleri işin yerinde incelediğimi ve bütün hususları kabul ettiğimi beyan ederek, işi en geç 15 (onbeş) takvim günü içinde yürürlükte olan ilgili tüm yönetmeliklere ve işin mahal listesine uygun olarak bitirmeyi taahhüt ediyoruz.

Aldığımız herhangi bir teklifi veya en düşük teklifi seçmek zorunda olmadığımızı kabul ediyoruz.

Doğrudan temin ile alımı yapılacak bu iş ile veya diğer işlerde idarenizin çıkarlarına aykırı düşecek hiçbir eylem ve oluşum içinde olmayacağımızı taahhüt ediyoruz.

Teklif konusu işin tamamını %18 KDV hariç (Rakam ile )  
.....TL

(Yazı ile) ..... Türk Lirası bedel karşılığında tamamlamayı kabul ve taahhüt ediyoruz.

**Teklif Vermeye Yetkili Kişi**

**KAŞE**

**İMZA**

**TARİH**

**NOT:**

1. Teklifler 31/12/2021 günü mesai bitimine kadar geçerlidir.
2. İstekli kaşesi okunacak şekilde olacaktır.
3. İhale dokümanının eksiksiz okunduğu, ihale dokümanında belirtilen tüm hususların kabul edildiği ve teklifin bu kapsamunda verildiği taahhüt edilmiştir.
4. Yer tesliminde belirtilen tarihte işin bitirilmemesi durumunda günlük on binde altı ceza bedeli kesilecektir.
5. İnşaat alanında çalışacak işçilerin iş güvenliği tamamen yükleniciye ait olup meydana gelebilecek tüm aksaklıklardan yüklenici sorumludur. Tüm işçilerin iş güvenliği yüklenici tarafından sağlanacak. Yapı İşlerinde Sağlık ve Güvenlik Yönetmeliğine göre gerekli tedbirler yüklenici tarafından alınacaktır.
6. Taahhüdünü yerine getirmeyerek kurumu kamu zararına uğratan yüklenici hakkında gerekli olan cezai müeyyideler uygulanacaktır.
7. İstekliye işin kendisinde kaldığına dair tebliğin yapılmasından sonra istekli en geç 3 takvim günü içinde işe başlamak zorundadır.
8. Doğrudan temin komisyonu verilen teklifleri değerlendirdikten sonra sınır değeri hesaplayacaktır. Teklifi sınır değerinin altında olduğu tespit edilen isteklilerin teklifleri, Kanunun 38 inci maddesinde öngörülen açıklama istenmeksizin reddedilecektir. (N=1,00)
9. İmalat sırasında oluşabilecek zararlar yükleniciye aittir.
10. İş bitiminde mahal yeri temizlenmiş inşaat artıkları uzaklaştırılmış olacaktır.

# İhale Makamı

## TEKNİK ŞARTNAME (İş Kalemleri)

İşin Adı: DİYARBAKIR İLİ YENİŞEHİR İLÇESİ DİYARBAKIR KIZ AİHL PANSİYONU ONARIM İŞİ

İş Grubu: Ana Grup>Elektrik Tesisatı

Sayfa 1 / 6

S. No	Poz No	İmalatın Cinsi	Birim	Miktarı	Persentaj (%)
1	05.5.3.2-005	AD1- 60/10, 67 kg/Ad, Galvanizli, Çok Köşeli (poligon) Sac Aydınlatma Direği, tek konsollu tip (05.5.3.2- 2M pozundaki montaj bedeli ile direk ağırlığı -kg- çarpılarak malzeme bedeline eklenmiş, böylece montaj dahil birim fiyat elde edilmiştir)	Adet		
<p>Teknik Tarifi: a) Malzeme: Şartnamesine, standardına ve tasdikli statik projesine uygun olarak en az 3 mm kalınlığında sacdan, çok köşeli (poligon) konik, şekilde ve sıcak tek daldırma çinko ile galvanizlenmiş olarak imal edilmiş sac direk, örnek : 5.5.3.1.' in aynı. Montajda kullanılan; galvanizli sac tablo civata, somun, rondela, ankraj civatası malzeme bedeline dahildir.</p> <p>b) Montaj: Galvanizli Sac Aydınlatma Direkleri, temel seçim tablosunda belirtilen temel şekli ve ölçülerinde hazırlanan temele montaj edilecektir. Bu direkler ankraj temelli olarak montaj edilecektir. Ödemede, birim fiyat kitabındaki direğin ağırlığı esas alınacaktır. Nakliye ve nakliye sigortası, beton temelin hazırlanması, çıkacak toprağın idarece gösterilen yere atılması, kullanılan kum, çimento vs. malzemelerin bedeli her türlü kaplama ve zeminde çukur kazılması, bozulan tretuar ve kaldırımların eski hale getirilmesi montaj birim fiyatına dahildir.</p>					
2	05.5.3.2-054	AD2- 60/10, 73 kg/Ad, Galvanizli, Çok Köşeli (poligon) Sac Aydınlatma Direği, iki konsollu tip (05.5.3.2- 2M pozundaki montaj bedeli ile direk ağırlığı -kg- çarpılarak malzeme bedeline eklenmiş, böylece montaj dahil birim fiyat elde edilmiştir)	Adet		
<p>Teknik Tarifi: a) Malzeme: Şartnamesine, standardına ve tasdikli statik projesine uygun olarak en az 3 mm kalınlığında sacdan, çok köşeli (poligon) konik, şekilde ve sıcak tek daldırma çinko ile galvanizlenmiş olarak imal edilmiş sac direk, örnek : 5.5.3.1.' in aynı. Montajda kullanılan; galvanizli sac tablo civata, somun, rondela, ankraj civatası malzeme bedeline dahildir.</p> <p>b) Montaj: Galvanizli Sac Aydınlatma Direkleri, temel seçim tablosunda belirtilen temel şekli ve ölçülerinde hazırlanan temele montaj edilecektir. Bu direkler ankraj temelli olarak montaj edilecektir. Ödemede, birim fiyat kitabındaki direğin ağırlığı esas alınacaktır. Nakliye ve nakliye sigortası, beton temelin hazırlanması, çıkacak toprağın idarece gösterilen yere atılması, kullanılan kum, çimento vs. malzemelerin bedeli her türlü kaplama ve zeminde çukur kazılması, bozulan tretuar ve kaldırımların eski hale getirilmesi montaj birim fiyatına dahildir.</p>					
3	32.12-030	1kV, 3x2.5 mm <sup>2</sup> NYY Kablo (beton kanala, direğe, duvara)	m		
<p>Teknik Tarifi: a) Malzeme: Şartnamesine ve standardına uygun olarak imal edilmiş AG ve OG kablolar, AG Kablolar: İlgili T.S.E. standardına uygun Y kablolar ve ilgili T.S.E. standardına uygun N kabloları (0.6/1 kV). Tek damarlılarda; bakır iletken, PVC yalıtkan ve PVC dış kılıf. Çok damarlılarda; bakır iletken, PVC yalıtkan, ortak kılıf ve PVC dış kılıf olarak imal edilirler. Ayrıca konsantrik iletken bulunan çok damarlı kablolar; konsantrik iletken ve koruma bandı (bu kablolar konsantrik iletken nötr iletkeni olarak kullanılır), zırh bulunan çok damarlı kablolar ise galvanizli yassı çelik tellerden zırh ve galvanizli çelik tutucu bant bulunacaktır. AG kablo iletkenlerinin 16mm<sup>2</sup> ve daha yukarı kesitli olanları çok telli ve sıkıştırılmış olarak imal edilecektir. Bu kabloların yalıtkan malzemesi PVC veya XLPE (çapraz bağlı polietilen) olabilir.</p> <p>OG Kablolar: İlgili T.S.E. standartlarına ve IEC 502'ye uygun olarak imal edilmiş 3.5/6 - 5.8/10 - 8.7/15 - 20.3/35 kV. gerilim kademelerinde kullanılan XLPE (çapraz bağlı polietilen) yalıtkanlı tek damarlı ve üç damarlı kablolar. Tek damarlı kablolar; bakır iletken, iç yarı iletken tabaka, XLPE (çapraz bağlı polietilen) yalıtkan, dış yarı iletken tabaka, yarı iletken bant, bakır siper, koruma bandı ve dış kılıf. Üç damarlı kablolar; bakır iletken iç yarı iletken tabaka, XLPE (çapraz bağlı polietilen) yalıtkan, dış yarı iletken tabaka, yarı iletken bant, bakır siper, ortak kılıf, PVC ayırıcı kılıf, galvanizli yassı çelik tellerden zırh, galvanizli çelik tutucu bant ve dış kılıf bulunacaktır. OG kabloların iletkenleri çok damarlı ve sıkıştırılmış olacaktır. Q bandı olmayan kablolar ise kırmızı renkli PVC esaslı malzemeden imal edilecektir.</p> <p>b. Montaj: Poz 32.1-32.11 dahil arasındaki pozlarda verilen YERALTINA DÖŞENEN bütün Kablo Kanal MONTAJ Birim Fiyatları; kanala kablo serilme işçiliği ile (40x60x80cm) ebadında Standart Toprak Kablo Kanalının imalatı birlikte göz önüne alınarak yapılmıştır. Şöyle ki;</p> <p>- Standart Toprak Kanalına Montajı : Kablonun nakli, nakliye için gerekli sigorta masrafları, projesine, Elektrik tesisleri Kuvvetli Akım Tesisat Yönetmeliğine, Elektrik Dağıtım Tesisleri Genel Teknik Şartnamesine ve TEDAŞ şartnamelerine göre; 40x60x80cm ebatlarında standart kablo kanalının hazırlanması, kanal dibine kum serilmesi, kablonun şartnamesine uygun olarak döşenmesi, kablonun üzerine kum serilmesi, kumun üzerine tüm kanal boyunca arada boşluk kalmayacak şekilde, enine olarak tuğla (metrede 12 adet) veya 20x50x6cm ebadında beton blok (metrede 2 adet) vb. gereçlerden koruyucu elemanın yerleştirilmesi, Beton Blok veya Tuğlanın (koruyucu elemanın) 20 cm üzerine, kablo kanalı boyunca, 12cm genişliğinde en az 0.1 mm kalınlığında ve üzerine 6cm'lik siyah punto harflerle " OG/AG ENERJİ KABLOSU " yazısı yazılmış renkli, esnek plastikten mamul ikaz bandının serilmesi kanal kazısından çıkan toprak vs. nin sıkıştırılarak yol seviyesine kadar doldurulması. Bu işlemler için her türlü malzeme (Kablo malzeme bedeli hariç), kazı, nakliye ve işçilik bedelleri ile artan taş ve toprağın idarece gösterilen yere atılması, montaj birim fiyatına dahildir. Kanal boyu için kablo boyu esas alınacaktır. Bu durumda hafriyatı yapılan kanal uzunluğunun kablo boyundan az olacağı bilinmekte ise de, kablo ek yerlerinde ve nihayetlerinde Elektrik Genel Teknik Şartnamesi gereği "S" yapılarak fazlalık bırakılacak kabloların kıvrımları için genişletilmiş kanallara ek rögarlarma ayrıca bir bedel ödenmediğinden, kablo kanalına fazladan ödenen uzunluk farkı bedeli, "S" den dolayı genişletme ve ek rögar yapım bedeli olarak kabul edilmiştir.</p> <p>- Standart Tuvenan Kablo Kanalına Kablo Montajı : Kablonun nakli, nakliye için gerekli sigorta masrafları, projesine, Elektrik tesisleri Kuvvetli Akım Tesisat Yönetmeliğine, Elektrik Dağıtım Tesisleri Genel Teknik Şartnamesine ve TEDAŞ şartnamelerine göre; 40x60x80cm ebatlarında standart kablo kanalının hazırlanması, kanal dibine kum serilmesi, kablonun şartnamesine uygun olarak döşenmesi, kablonun üzerine kum serilmesi, kumun üzerine tüm kanal boyunca arada boşluk kalmayacak şekilde,</p>					

M

# İhale Makamı

## TEKNİK ŞARTNAME (İş Kalemleri)

İşin Adı: DİYARBAKIR İLİ YENİŞEHİR İLÇESİ DİYARBAKIR KIZ AİHL PANSİYONU ONARIM İŞİ

İş Grubu: Ana Grup>Elektrik Tesisatı

Sayfa 2 / 6

S. No	Poz No	İmalatın Cinsi	Birim	Miktarı	Persantaj (%)
		<p>enine olarak Tuğla (metrede 12 adet) veya 20x50x6cm ebadında beton blok (metrede 2 adet) vb. gereçlerden koruyucu elemanın yerleştirilmesi, beton blok veya tuğlanın ('koruyucu elemanın) 20cm üzerine, kablo kanalı boyunca, 12cm genişliğinde, en az 0.1 mm kalınlığında ve üzerine 6cm. lik siyah punto harflerle " OG/AG ENERJİ KABLOSU " yazısı yazılmış renkli, esnek plastikten mamül ikaz bandının serilmesi. Kanaldan çıkan tüm toprak ve molozun idarece gösterilen yere taşınması, ilgili idarenin (Belediye veya Karayollarının vs.) uygun göreceği tuvenan malzemenin Bayındırlık ve İskan Bakanlığının birim fiyat tarifleri Poz No : 15.140/2'ye göre temini ve iş yerine nakli, kanala doldurulması, tesviyesi, tokmaklanması, sunulması ve sıkıştırılması için, gerekli her türlü işçilik, malzeme ve zayıtı, iş yerinde yükleme, yatay ve düşey taşıma bedelleri montaj birim fiyatına dahildir.</p> <p>ACIKLAMA (NOTLAR) Poz : 32.1 - 32.11 dahil arasındaki pozlarda verilen YERALTINA DÖŞENEN bütün Kablo Kanal MONTAJ Birim fiyatlarına Standart Toprak Kablo Kanalı dahil olduğundan, bu bedele bunun dışındaki Standart Toprak kablo Kanalına yapılacak ilave ödeme veya kesintiler NOT I,</p> <p>II, III'de, kaplamadan dolayı Sökme ve Yapmalar da Poz 33.1 ve Poz 33.2'de İMALAT FARK BİRİM FİYATI olarak hesaplanmıştır. Şöyle ki; Zaruret halinde kablo kanalında yapılacak değişikliklere ait uygulamalar:</p> <p>a- Yukarıda tarifli yapılan Standart Toprak Kablo Kanalı genişletilerek veya derinleştirilerek veya genişletme ve derinleştirme müştereken yapıldığı takdirde Poz 32.11.3'den sonra yazılan NOT 1.a, 1.b, 1.c, 1.d, 1.e'den,</p> <p>b- Yukarıda yapılan Standart Tuvenan kablo kanalının, standart toprak kanalına göre imalat fark birim fiyatı Poz 32.11.3'den sonra yazılan Not II den, standart tuvenan kablo kanalı genişletilerek veya derinleştirilerek veya genişletme ve derinleştirme müştereken yapıldığı takdirde Poz 32.11.3'den sonra yazılan NOT II.a, II.b, II.c, II.d, II.e'den,</p> <p>c- Pozların kapsamı dışında kullanılacak olan ilave tuğla veya eşdeğeri malzemenin malzeme ve montaj bedelleri Poz 32.b'den,</p> <p>d- Kanal içine döşenen ilk (birinci) kablodan sonraki döşenecek beher kablo için, kablonun malzeme ve montaj bedeli / bedelleri Poz 32.16-17-18-19'dan, Yukarıda a, b, c, d şıklarında açıklaması yapılan hususlar imalat farkı bedeli olarak, kablo montaj birim fiyatına (yani Poz 32.1 - Poz 32.11 dahil) ek olarak AYRIYETTEN ve MÜNFERİDEN ödenir.</p> <p>Kablo Kanalı yapılacak güzergahta kaplama var ise : Bu kaplamanın arnavut kaldırımı (parke), şose, beton, asfalt vs. nin sökme ve yeniden yapma bedelleri Poz 33.1 ve Poz 33.2'den ayrıca ödenecektir. Bu nedenle, kablo kanalında kaplamalara ait kalınlık kadar az imalat yapılacağından; a- Standart toprak kanalında, kablo montaj bedelinden (Poz 32.1 - Poz 32.11 dahil) kaplama nedeni ile az yapılan imalat bedeli olan, NOT III.a'daki bedel düşülecektir. Kanalda genişleme varsa ise, her 10 cm genişleme için NOT: III.c'deki bedel, NOT: III.a'ya ilave olarak ayrıca düşülecektir.</p> <p>b- Standart tuvenan kablo kanalında ise, kablo montaj bedelinden (Poz 32.1 - Poz 32.11 dahil) kaplama nedeni ile az yapılan imalat bedeli olan, NOT III. b'deki bedel düşülecektir. Kanalda genişleme varsa ise, her 10 cm genişleme için NOT: III.d'deki bedel, NOT III.b'ye ilave olarak ayrıca düşülecektir. Özel durumlar için, NOT: III.e'deki tarife göre uygulama yapılacaktır.</p> <p>III- Aynı Toprak Kanala Birden Fazla AG-OG Kablo Döşenmesi : Ana kablodan sonraki beher kablo için; kablonun nakli, nakliye için gerekli sigorta masrafları, projesine, Kuvvetli Akım Yönetmeliğine, Elektrik Genel Teknik Şartnamesine ve T.E.K. DAPT, şartnamesine göre; hazırlanmış toprak kanala istenilen karakteristikte AG veya OG kabloların döşenmesi.</p>			
4	35.190.1303	En az 80 x 20 mm arası (üç bölmeli) PVC kablo kanalları	m		
		<p>Teknik Tarifi: PVC Kablo Kanalları (Ölçü: m)Bina içinde; kuvvetli ve zayıf akım iletkenlerinin emniyetli şekilde taşınmasında kullanılmak üzere tasarlanmış, TS EN 50085-1, TS EN 50085-2-1, standartlarına uygun, TS EN 60695-2-11 standardına uygun olarak alev iletmeyen, malzemenin imal edilmiş, mekanik darbelere dayanıklı, kendiliğinden sönen PVC, atmosferik ve UV ışınlarına dayanıklı, IP 40 koruma sınıfı, CE uygunluk işareti ile piyasaya arz edilmiş Atık Elektrikli Ve Elektronik Eşyaların Kontrolü (RoHS) yönetmeliğine uygun, -25 °C ila +60 °C ortam sıcaklığında çalışabilen, dielektrik akımı 260 kW/cm<sup>2</sup>'ye dayanıklı, RAL 9010 beyaz renkli,(100 mm ve üstündeki ebatlardaki kanallar için kilitlemeli ve folyo kaplamalı), Kullanılan iç köşe, dış köşe ve dirsek aksesuarları menteşeli tip ve hareketli olan, Kanal tabanlarında duvara montajı kolaylaştıran şablonlaşmış dikey ve yatay montaj delikleri bulunan, PVC kanalların temini, iş yerine nakli, yerine montajı, bağlantılarının yapılması, iç köşe, dış köşe, dirsek, sonlandırma, T dirsek ve çerçeveler gibi her türlü bağlantı elemanları dâhil işler halde teslimi.</p>			
5	35.100.6402	0,10-0,20 m <sup>2</sup> 'ye kadar (0,20 m <sup>2</sup> dahil), Sıva üstü sac tablolar (TS 3367 EN 60439-1) Not: "Tip testler" yaptırılarak,buna ait test sonuçları İdareye verilecektir	Adet		
		<p>Teknik Tarifi: Sıva üstü sac tablolar (Ölçü: Adet, İhzarat: %60) (TS EN 61439-1/2) Not: "Tip testler" yaptırılarak, buna ait test sonuçları İdareye verilecektir..En az 1 mm kalınlığında DKP, sacdan sıva üstü tablo tesis edilecektir. Tablo üç kısımdan müteşekkil olacaktır. Kilitlenebilir bir kapığı, köşebent veya profil iskeletli sac kutu ve anahtarla açılabilen kilidi, tablo üzerine konulacak cihazları taşıyan şasi üzerinde tablodaki cihazlara kumanda için gerekli delikler bulunan iç kapak, sac kutu kaynaklı olarak yapılacak ve üzerinde şasinin kolayca takılıp çıkarılmasını sağlayacak irtibat imkanları bulunacaktır. Kutunun projesine göre çeşitli iletkenlerin gireceği tarafta bir açıklık bulunacak ve bu açıklık kutuya vidalı olarak tespit edilen bir sac kapakla kapatılacaktır. Kablo girişleri için gerekli delikler kapak üzerinde açılacak ve delik ağızlarına iletken izolesinin bozulmaması için bakalit veya plastik rakor monte edilecektir. Şasi köşebent veya kıvrılarak profil verilmiş DKP, sacdan yapılacak tablo üzerine konulacak. Bütün cihazları, klemensleri vb. malzemeyi üzerine tespit etmek mümkün olacaktır. Tablodaki cihazlara kumanda için üzerinde delikler bulunan iç kapak şasi üzerine kolayca tespit edilir durumda olacaktır. İç kapak söküldüğünde tablo içindeki bütün bağlantılar ve cihazlar meydana çıkacak, ayrıca bu kapak üzerine her cihaz için etiketler bulunacaktır. Yukarıda adları verilen üç kısmın tablo yerinden sökülmeyen birbirinden ayrılması mümkün olacaktır. Tablonun üzerindeki cihazlar yerleştirilmesine ait projeler tip projelere göre hazırlanacak İdareye onatılacak bundan sonra İmalata geçilecektir. Tablo üzerindeki faz hatları için gerekli sayıda TS EN 60445'E uygun olarak grl, siyah ve</p>			

# İhale Makamı

## TEKNİK ŞARTNAME (İş Kalemleri)

İşin Adı: DİYARBAKIR İLİ YENİŞEHİR İLÇESİ DİYARBAKIR KIZ AİHL PANSİYONU ONARIM İŞİ

İş Grubu: Ana Grup>Elektrik Tesisatı

Sayfa 3 / 6

S. No	Poz No	İmalatın Cinsi	Birim	Miktarı	Persantaj (%)
6	35.110.1101	kahverengi renklerle boyalı yanmayan tipte klamens veya bara, açık mavi boyalı nötr ve yeşil/sarı boyalı topraklama baraları bulunacak, bütün demir kısımlar bir kat süyen ve iki kat mat tabanca boyası ile boyanacak ve tablo kapağı bükülgen iletkenle ana gövdeye bağlanıp topraklanacaktır. Tablonun temini, iş yerine nakli ve montajı. Her nevi malzeme, klemensler ve işçilik dâhil işler halde teslimi. Ölçü: İç kapak alanı, onanlı projedeki değerle karşılaştırıldıktan sonra bu alanın m <sup>2</sup> 'sine göre ödeme yapılacaktır. Bu bedele her türlü ufak malzeme, boya, bağlantı, montaj dâhildir. Tablo üzerindeki sigorta şalter vb. ile topraklama tesisatı bedeli ayrıca ödenir. 3x10A'den 3x63A'e kadar, Icu: 35 kA, I1 (0,8-1) In, 3 kutuplu, 400 V AC'de en az Icu: 35 kA, Termik Koruma ayarlı, Manyetik Koruma Sabit, Kompakt tip termik ve manyetik koruyuculu şalterler	Adet		
Teknik Tarifi: Kompakt tip termik ve manyetik koruyuculu şalterler (Ölçü: Adet)Kompakt tip, havalı ortamda kesme yapan, el hareketinden bağımsız açtırma mekanizmalı, termik aşırı akım ve manyetik kısa devre koruması bulunan akım sınırlama özelliği olan Ics değeri en az %50 Icu değerine eşit olan, TS EN 60947-2 standardına uygun CE uygunluk işareti ile piyasaya arz edilmiş kompakt şalter temin ve montajı (I1: Ayarlanabilen termik koruma açma akımı, I3: Sabit veya ayarlanabilen manyetik koruma açma akımı, In: Anma akımı, Icu: Kısa devre kesme kapasitesi, Ics: İşletme kısa devre kesme kapasitesi) Not: Tip testleri yapılmış olacaktır.					
7	35.110.1104	3x160 A'e kadar Icu: 35 kA, I1 (0,8-1) In, 3 kutuplu, 400 V AC'de en az Icu: 35 kA, Termik Koruma ayarlı, Manyetik Koruma Sabit, Kompakt tip termik ve manyetik koruyuculu şalterler	Adet		
Teknik Tarifi: Kompakt tip, havalı ortamda kesme yapan, el hareketinden bağımsız açtırma mekanizmalı, termik aşırı akım ve manyetik kısa devre koruması bulunan akım sınırlama özelliği olan Ics değeri en az %50 Icu değerine eşit olan, TS EN 60947-2 standardına uygun CE uygunluk işareti ile piyasaya arz edilmiş kompakt şalter temin ve montajı (I1: Ayarlanabilen termik koruma açma akımı, I3: Sabit veya ayarlanabilen manyetik koruma açma akımı, In: Anma akımı, Icu: Kısa devre kesme kapasitesi, Ics: İşletme kısa devre kesme kapasitesi) Not: Tip testleri yapılmış olacaktır.					
8	35.125.1102	3x16 A'e kadar, Kuru tip koruyucusuz kontaktörler (TS -3629) (TS EN 60947-4-1)	Adet		
Teknik Tarifi: Kuru tip koruyucusuz kontaktörler (Ölçü: Adet)AC3 sınıfı, koruyucu röleleri bulunmayan ayrı kumanda düğmeleri ile kuru tip üç fazlı kontaktör temin ve montajı, yardımcı kontaklar her nevi malzeme ve işçilik dâhil. Ölçü: Monte edilmiş kontaktör adedi sayılır.					
9	35.125.1760	Aydınlatma kontrollünde kullanılan Zaman rölesi	Adet		
Teknik Tarifi: Aydınlatma kontrollünde kullanılan Zaman rölesi. (Ölçü: Adet, İhzarat %60)Belirli gerilim sınırları dâhilinde kullanılmak üzere tasarlanmış elektrikli teçhizat ile ilgili yönetmeliğe (2014/35/AB), Elektromanyetik uyumluluk yönetmeliğine (2004/108/AT), TS EN 60730-2-7 standart ve direktiflerine göre tip test raporları ve CE Uygunluk İşaretili, Ayarlanan zaman dilimine göre programı sayesinde hesaplayarak istenilen saatlerde aydınlatma kontrolünü sağlayan, çıkış kontaklarına haiz, pilli, kullanma kılavuzuna sahip dijital zaman rölesinin temini, iş yerine nakli her türlü ufak malzeme dâhil, test edilerek çalışır halde teslimi.					
10	35.115.1020	4x25 A'e kadar (30 mA), Kaçak akım koruma şalterleri (TS EN 61008-1/TS EN 61008-2-1)	Adet		
Teknik Tarifi: Kaçak akım koruma şalterleri (Ölçü: Adet) Elektrik İç Tesisat Yönetmeliklerine, şartnamelere ve standartlara uygun olarak yapılmış elektrik tesisatlarında her hangi bir kaçak olduğunda fazlar ve nötr hattı üzerinde oluşan hata akımı hissederek 10-30 ms. süresinde devreyi kesmek suretiyle can ve mal güvenliğini sağlayan, monofaze devrelerde 220 V., trifaze devrelerde 380 V.da çalışan diferansiyel bobinli, sistemin çalışıp çalışmadığını kontrol için üzerinde test butonu bulunan, tablo içi taşıma raylarına monte edilebilen dış etkilere karşı korumalı, hayat koruma için 30 mA, yangına karşı koruma için 300 mA, değerlerinde nötr hattı kopukluğunda bile çalışabilen, TS EN 61008-1, TS EN 61008-2-1 standartlarına uygun olarak CE uygunluk işareti ile piyasaya arz edilmiş, kaçak akım koruma şalterinin temini, montajı, her nevi malzeme ve işçilik dâhil işler halde teslimi.					
11	35.130.1101	400 V'a kadar, Otomatik kumandalı merkezi kompanzasyon bataryaları (30 kVAr'a kadar)	kVAr		
Teknik Tarifi: Kondansatörleri, devreye sokup çıkaracağı kontaktörleri ve bu devrelere ait sigortaları, kumanda devresi sigortaları, kontaktörlere kumanda eden pako şalterleri,röle için gerekli akım trafosu dahil üç fazlı kompanzasyon bataryasının temini yerine montajı,işler halde teslimi.(Reaktif güç kontrol rölesi,termik ve manyetik koruyuculu şalter,pano bedeli hariştir.)Ölçü birimi olarak kondansatörün seçilen gerilim değerindeki kVAr cinsinden güç değeri dikkate alınır.)					
12	35.130.1101/DMr	Demontaj, 400 V'a kadar, Otomatik kumandalı merkezi kompanzasyon bataryaları (30 kVAr'a kadar)	kVAr		
Teknik Tarifi: Demontaj için uygun araç ve gereçler kullanılmalıdır Tekrar montajı yapılacak olan malzemelerin zarar görmemesi için her türlü özen gösterilmelidir. Demontajı yapılan malzemelerden tekrar kullanılmayacak olanlar İdarenin göstereceği yere tasnif edilerek tutanakla idare yetkililerine teslim edilecektir.					
13	35.130.1151	400 V'a kadar, İlave kompanzasyon bataryaları	kVAr		

# İhale Makamı

## TEKNİK ŞARTNAME (İş Kalemleri)

İşin Adı: DİYARBAKIR İLİ YENİŞEHİR İLÇESİ DİYARBAKIR KIZ AİHL PANSİYONU ONARIM İŞİ

İş Grubu: Ana Grup>Elektrik Tesisatı

Sayfa 4 / 6

S. No	Poz No	İmalatın Cinsi	Birim	Miktarı	Persantaj (%)
14	35.130.1151/DM/tj	Teknik Tarifi: Kompanzasyon bataryalarının 30 Kvar dan büyük olduğu durumlarda 723-400 pozuna ilave olarak ilk 30 KVAR'dan sonraki her bir Kvar için Demontaj, 400 V'a kadar, ilave kompanzasyon bataryaları	KVAr		
15	35.130.2301	Teknik Tarifi: Demontaj için uygun araç ve gereçler kullanılmalıdır. Tekrar montajı yapılacak olan malzemelerin zarar görmemesi için her türlü özen gösterilmelidir. Demontajı yapılan malzemelerden tekrar kullanılamayacak olanlar idarenin göstereceği yere tasnif edilerek tutanakla idare yetkililerine teslim edilecektir. En az 12 kademeli Reaktif Güç Kontrol Rölesi (SVC)	Adet		
16	35.130.2603	Teknik Tarifi: 3 Akım Trafolu, 3x380 V AC Beslemeli, 12 kademeli Reaktif güç kontrol rölesi, kademelere ek olarak bağlanan bir yarı iletken sürücü sayesinde herbir monofaze şönt reaktörün gücünü ayarlanabilir bir değerde devreye alabilen, bağlı olduğu kompanzasyon sistemindeki kondansatörlerin güçlerini otomatik olarak ölçebilen, akım ve gerilim bağlantılarındaki hataların düzeltilmesi için ikaz ederek sistemi devre dışı bırakarak koruyabilen, yük durumuna göre ihtiyaç olan kondansatör kademelerini seçerek beraber devreye alabilen veya çıkarabilen arızalı kondansatörleri tespit edebilen, Kompanzasyon arızalarında; aşırı kompanzasyon, eksik kompanzasyon, arızalı kondansatör, oran aşma alarmı uyarılarını verebilen ve bağlı olduğu sisteme ait fazın gerilim değeri (V), akım trafosunun bağlı olduğu faz akımının RMS değerini, sistemin güç katsayısını (cosφ), sistemin çektiği Aktif gücü (W), Reaktif Gücü (Var) Görünür gücü (VA), toplam Harmonikler, Aktif Enerji (kWh) İndüktif Reaktif – Kapasitif Reaktif Enerji (kVArh) değerlerini ölçebilen ve pano montajına uygun ebatlardaki cihazın, işyerine temini projesine uygun olarak montajı ve her nevi malzeme ve işçilik dahil işler halde teslimi.	Adet		
17	35.130.2704	Teknik Tarifi: Endüktif yük sürücüleri, içerisindeki yarı iletken anahtarlar elemanları ile şönt reaktörlerinin faz açısını farklı değerlerde tetikleyerek, monofaze şönt reaktörlerini istenen güç değerlerinde devreye alan, 3 adet 230V monofaze şönt reaktör bağlanabilen, en az 1000 adım faz açısı kontrolü ile endüktif yük sürebilen cihazların, işyerine temini projesine uygun olarak montajı ve her nevi malzeme ve işçilik dahil işler halde teslimi	Adet		
18	35.105.1112	Teknik Tarifi: TS EN 61558-2-20, TS EN 60076-6 standartlarını sağlayan, nominal gerilimi 230VAC-1000VAC olan, 50 Hz frekansında çalışan, 3kV izolasyona sahip, en az 120 °C termik korumalı şönt reaktörün işyerine temini projesine uygun olarak montajı ve her nevi malzeme ve işçilik dahil işler halde teslimi.	Adet		
19	35.105.1210	40 A'e kadar (3 kA), Anahtarlı Otomatik Sigortalar (3 kA kesme kapasiteli) (TS 5018-1 EN 60898-1)	Adet		
20	35.105.1230	Teknik Tarifi: Aynı zamanda anahtar vazifesi gören 3 kA kısa devre kesme kapasiteli, 2 ve 4 kutupluları nötr ve faz kesme özelliğine haiz, B veya C eğrisi, TS 5018-1 EN 60898-1 standartlarına uygun olarak üretilmiş, CE uygunluk işareti ile piyasaya arz edilmiş otomatik sigortanın temin ve montajı, her nevi malzeme ve işçilik dahil.	Adet		
21	35.105.1231	Teknik Tarifi: Anahtarlı Otomatik Sigortalar (6 kA kesme kapasiteli) (Ölçü: Adet) BFT No 35.105.1100 ile aynı özelliklerde yalnız 6 kA kısa devre kesme kapasitesine sahip otomatik sigortanın temin ve montajı, her nevi malzeme ve işçilik dâhil.	Adet		
22	35.120.1454	16 A'e kadar (6 kA), Anahtarlı Otomatik Sigortalar (6 kA kesme kapasiteli)	Adet		
23	35.140.3223	Teknik Tarifi: Anahtarlı Otomatik Sigortalar (6 kA kesme kapasiteli) (Ölçü: Adet) BFT No 35.105.1100 ile aynı özelliklerde yalnız 6 kA kısa devre kesme kapasitesine sahip otomatik sigortanın temin ve montajı, her nevi malzeme ve işçilik dâhil.	Adet		
		Üç fazlı 25 A'e kadar (6 kA), Anahtarlı Otomatik Sigortalar (6 kA kesme kapasiteli)	Adet		
		Teknik Tarifi: Anahtarlı Otomatik Sigortalar (6 kA kesme kapasiteli) (Ölçü: Adet) BFT No 35.105.1100 ile aynı özelliklerde yalnız 6 kA kısa devre kesme kapasitesine sahip otomatik sigortanın temin ve montajı, her nevi malzeme ve işçilik dâhil.	Adet		
		250 V'a kadar, İŞARET LAMBALARI	Adet		
		Teknik Tarifi: İŞARET LAMBALARI (Ölçü: Adet) TS 2575 EN 60073 standardına uygun, Gömme tipte, kullanılacak yere göre standartta belirtilen renklerde, işaret lambasının temini, iş yerine nakli, montajının ve bağlantılarının yapılması, işler halde teslimi. (soketi ve ampulü fiyata dâhildir.)	Adet		
		4x6 mm <sup>2</sup> , 1 kV yeraltı kabloları ile kolon ve besleme hattı tesisi YVV (NYY) (TS 1178 IEC 60502)	m		
		Teknik Tarifi: YVV (NYY) tipi 1 kV yeraltı kabloları ile kolon ve besleme hattı tesisi (Ölçü: m) TS IEC 60502-1+A1 standartlarına uygun YVV (NYY) tipi 1 kV yeraltı kabloları ile kolon ve besleme hattı tesis edilmesi. Bina içinden siva üstünde, konsollar veya kroşeler üzerinden duvara, tavana veya kanallar içine, bina dışında kanallar içine döşenmek üzere yer altı kablosunun iş yerinde temini, geçit ve güvenlik boruları, her nevi malzeme kroşe ve işçilik dâhil. Ölçü: Kablonun kofre ve başlıklar arasındaki boyu ölçülür. Aynı kanal içine döşenen birden fazla kablo, geçiş yerlerinde her biri ayrı ayrı gerekli çap ve boyda büz veya boru içerisinde muhafaza altına alınacaktır. Kofre başlık, buat, konsol, kablo kanalı ve			

# İhale Makamı

## TEKNİK ŞARTNAME (İş Kalemleri)

İşin Adı: DİYARBAKIR İLİ YENİŞEHİR İLÇESİ DİYARBAKIR KIZ AIHL PANSİYONU ONARIM İŞİ

İş Grubu: Ana Grup>Elektrik Tesisatı

Sayfa 5 / 6

S. No	Poz No	İmalatın Cinsi	Birim	Miktarı	Persantaj (%)
		rögar bedeli ayrıca ödenir. Demir imalat BFT No 15.550.1202'den ödenir. Geçiş büz ve boruları için toplam 10 metreye kadar ayrıca ücret ödenmez. Not: TS EN 50575 ve TS EN 50575/A1 standartlarına, 305/2011/AB Yapı Malzemeleri Yönetmeliğine uygun olarak üretilmiş, CE uygunluk işaretiyle piyasaya arz edilmiş ve üreticinin performans beyanı ve Avrupa Birliği tarafından akredite edilmiş kuruluşlardan alınmış Performans Değişmezlik Sertifikasına sahip olacaktır.			
24	35.140.3222	4x4 mm <sup>2</sup> , 1 kV yeraltı kabloları ile kolon ve besleme hattı tesisi YVV (NYY) (TS IEC 60502-1+A1)	m		
		Teknik Tarifi: YVV (NYY) tipi 1 kV yeraltı kabloları ile kolon ve besleme hattı tesisi (Ölçü: m) TS IEC 60502-1+A1 standartlarına uygun YVV (NYY) tipi 1 kV yeraltı kabloları ile kolon ve besleme hattı tesis edilmesi. Bina içinden siva üstünde, konsollar veya kroşeler üzerinden duvara, tavana veya kanallar içine, bina dışında kanallar içine döşenmek üzere yer altı kablosunun iş yerinde temini, geçit ve güvenlik boruları, her nevi malzeme kroşe ve işçilik dâhil. Ölçü: Kablonun kofre ve başlıklar arasındaki boyu ölçülür. Aynı kanal içine döşenen birden fazla kablo, geçiş yerlerinde her biri ayrı ayrı gerekli çap ve boyda büz veya boru içerisinde muhafaza altına alınacaktır. Kofre başlık, buat, konsol, kablo kanalı ve rögar bedeli ayrıca ödenir. Demir imalat BFT No 15.550.1202'den ödenir. Geçiş büz ve boruları için toplam 10 metreye kadar ayrıca ücret ödenmez. Not: TS EN 50575 ve TS EN 50575/A1 standartlarına, 305/2011/AB Yapı Malzemeleri Yönetmeliğine uygun olarak üretilmiş, CE uygunluk işaretiyle piyasaya arz edilmiş ve üreticinin performans beyanı ve Avrupa Birliği tarafından akredite edilmiş kuruluşlardan alınmış Performans Değişmezlik Sertifikasına sahip olacaktır.			
25	35.170.4005	Led projektör, ışık akısı en az 12750 lm, armatür ışık salıverimi en az 110 lm/w.	Adet		
		Teknik Tarifi: Led Projektörler (Ölçü: Adet) Gövdesi ile ön cam çerçevesi enjeksiyon alüminyum dökümden imal edilmiş, fırın boya ile boyanmış, ön camı temperlenmiş, 250 °C ısıya ve darbelere karşı dayanıklı, en az IP 65 koruma derecesine ve IK 09 koruma derecesine sahip, (-20 °C ile +85°C) arasında çalışabilen, (tavana, duvara, zemine) montaj yapılabilmesi için gerekli montaj aparatları bulunan, projektörler ise TS EN 60598-2-5 standartlarına ve (2014/35/AB) Belirli Gerilim Sınırları İçin Tasarlanan Elektrikli Ekipman ile ilgili yönetmeliğe uygun olarak CE uygunluk işaretiyle piyasaya arz edilmiş olan projektörün iş yerinde temini, her nevi malzeme ve işçilik dâhil işler halinde teslimi. Not: ENEC sertifikalı veya TSE ürün belgeli veya akredite bir belgelendirme kuruluşu tarafından ürün belgesine haiz sürücülü ve sürücü PFC değeri en az 0,95 olacaktır. Kullanılan ledler IESNA LM-80 belgeli olacaktır. Kullanım ömrü TM-21 hesaplama tablosuna göre en az 50000 (L70) saat, renksel geriverim değeri (CRI) en az 65 olacaktır. Projektörler akredite bir laboratuvarından alınmış IESNA LM-79 standartlarına uygun fotometrik ölçüm raporuna sahip olacak, IP koruma derecesi testleri TS 3033 EN 60529 standardına, IK koruma derecesi testleri TS EN 62262 standardına göre yaptırılmış olacaktır.			
26	35.150.2123	2x6 mm <sup>2</sup> , 1 kV yer altı kabloları ile kolon ve besleme hattı tesisi (N2XH, 0,6/1 kV)	m		
		Teknik Tarifi: N2XH tipi 1kV yer altı kabloları ile kolon ve besleme hattı tesisi (Ölçü: m) TS HD 604 S1 standardına uygun, N2XH, 0,6/1kV kablolar ile bina içinden siva üstünde, konsollar veya kroşeler üzerinden duvara, tavana veya kanallar içine, bina dışında kanallar içine döşenmek üzere yer altı kablosunun iş yerinde temini, geçit ve güvenlik boruları, her nevi malzeme kroşe ve işçilik dâhil. Not: TS EN 50575 ve TS EN 50575/A1 standartlarına, 305/2011/AB Yapı Malzemeleri Yönetmeliğine uygun olarak üretilmiş, CE uygunluk işaretiyle piyasaya arz edilmiş ve üreticinin performans beyanı ve Avrupa Birliği tarafından akredite edilmiş kuruluşlardan alınmış Performans Değişmezlik Sertifikasına sahip olacaktır.			
27	35.150.2155	3x16 mm <sup>2</sup> , 1 kV yer altı kabloları ile kolon ve besleme hattı tesisi (N2XH, 0,6/1 kV)	m		
		Teknik Tarifi: N2XH tipi 1kV yer altı kabloları ile kolon ve besleme hattı tesisi (Ölçü: m.) TS HD 604 S1 standardına uygun, N2XH, 0,6/1kV kablolar ile bina içinden siva üstünde, konsollar veya kroşeler üzerinden duvara, tavana veya kanallar içine, bina dışında kanallar içine döşenmek üzere yer altı kablosunun iş yerinde temini, geçit ve güvenlik boruları, her nevi malzeme kroşe ve işçilik dâhil. Not: TS EN 50575 ve TS EN 50575/A1 standartlarına, 305/2011/AB Yapı Malzemeleri Yönetmeliğine uygun olarak üretilmiş, CE uygunluk işaretiyle piyasaya arz edilmiş ve üreticinin performans beyanı ve Avrupa Birliği tarafından akredite edilmiş kuruluşlardan alınmış Performans Değişmezlik Sertifikasına sahip olacaktır.			
28	35.150.2154	3x10 mm <sup>2</sup> , 1 kV yer altı kabloları ile kolon ve besleme hattı tesisi (N2XH, 0,6/1 kV)	m		
		Teknik Tarifi: N2XH tipi 1kV yer altı kabloları ile kolon ve besleme hattı tesisi (Ölçü: m) TS HD 604 S1 standardına uygun, N2XH, 0,6/1kV kablolar ile bina içinden siva üstünde, konsollar veya kroşeler üzerinden duvara, tavana veya kanallar içine, bina dışında kanallar içine döşenmek üzere yer altı kablosunun iş yerinde temini, geçit ve güvenlik boruları, her nevi malzeme kroşe ve işçilik dâhil. Not: TS EN 50575 ve TS EN 50575/A1 standartlarına, 305/2011/AB Yapı Malzemeleri Yönetmeliğine uygun olarak üretilmiş, CE uygunluk işaretiyle piyasaya arz edilmiş ve üreticinin performans beyanı ve Avrupa Birliği tarafından akredite edilmiş kuruluşlardan alınmış Performans Değişmezlik Sertifikasına sahip olacaktır.			
29	35.150.2152	3x4 mm <sup>2</sup> , 1 kV yer altı kabloları ile kolon ve besleme hattı tesisi (N2XH, 0,6/1 kV)	m		
		Teknik Tarifi: N2XH tipi 1kV yer altı kabloları ile kolon ve besleme hattı tesisi (Ölçü: m) TS HD 604 S1 standardına uygun, N2XH, 0,6/1kV kablolar ile bina içinden siva üstünde, konsollar veya kroşeler üzerinden duvara, tavana veya kanallar içine, bina dışında kanallar içine döşenmek üzere yer altı kablosunun iş yerinde temini, geçit ve güvenlik boruları, her nevi malzeme kroşe ve işçilik dâhil. Not: TS EN 50575 ve			

# İhale Makamı

## TEKNİK ŞARTNAME (İş Kalemleri)

İşin Adı: DİYARBAKIR İLİ YENİŞEHİR İLÇESİ DİYARBAKIR KIZ AİHL PANSİYONU ONARIM İŞİ

İş Grubu: Ana Grup>Elektrik Tesisatı

Sayfa 6 / 6

S. No	Poz No	İmalatın Cinsi	Birim	Miktarı	Persantaj (%)
		TS EN 50575/A1 standartlarına, 305/2011/AB Yapı Malzemeleri Yönetmeliğine uygun olarak üretilmiş, CE uygunluk işaretiyle piyasaya arz edilmiş ve üreticinin performans beyanı ve Avrupa Birliği tarafından akredite edilmiş kuruluşlardan alınmış Performans Değişmezlik Sertifikasına sahip olacaktır.			
30	35.150.2151	3x2.5 mm <sup>2</sup> , 1 kV yer altı kabloları ile kolon ve besleme hattı tesisi (N2XH, 0,6/1 kV)	m		
		Teknik Tarifi: N2XH tipi 1KV yer altı kabloları ile kolon ve besleme hattı tesisi (Ölçü: m) TS HD 604 S1 standardına uygun, N2XH, 0,6/1kV kablolar ile bina içinden sıva üstünde, konsollar veya kroşeler üzerinden duvara, tavana veya kanallar içine, bina dışında kanallar içine döşenmek üzere yer altı kablosunun iş yerinde temini, geçit ve güvenlik boruları, her nevi malzeme kroşe ve işçilik dâhil. Not: TS EN 50575 ve TS EN 50575/A1 standartlarına, 305/2011/AB Yapı Malzemeleri Yönetmeliğine uygun olarak üretilmiş, CE uygunluk işaretiyle piyasaya arz edilmiş ve üreticinin performans beyanı ve Avrupa Birliği tarafından akredite edilmiş kuruluşlardan alınmış Performans Değişmezlik Sertifikasına sahip olacaktır.			
31	35.150.1404	1x6 mm <sup>2</sup> kesitinde, Plastik İzoleli İletken (HO7Z,O7Z1, en az 300/500 V)	m		
		Teknik Tarifi: HO7Z, O7Z1 tipi kablo (en az 300/500 V) (Ölçü: m)TS EN 50525-3-31 standardına uygun HO7Z, O7Z1 tipi kablunun temini, iş yerine nakli, montajı, her nevi ufak malzeme ve işçilik dâhil. Not: TS EN 50575 ve TS EN 50575/A1 standartlarına, 305/2011/AB Yapı Malzemeleri Yönetmeliğine uygun olarak üretilmiş, CE uygunluk işaretiyle piyasaya arz edilmiş ve üreticinin performans beyanı ve Avrupa Birliği tarafından akredite edilmiş kuruluşlardan alınmış Performans Değişmezlik Sertifikasına sahip olacaktır.			
32	ELK/KA21-01	1.5 M Ø20 BAKIR TOPRAKLAMA ÇUBUĞU	Adet		
33	15.120.1009	Makine ile patlayıcı madde kullanmadan çok sert kaya kazılması (Serbest kazı)	m <sup>3</sup>		
		Teknik Tarifi: Çok sert kayalık zeminde: patlayıcı madde kullanılmadan makina ile kayaların kırılması, sökülmesi, kazılması, taşıtlara yüklenmesi, 25 metreye kadar taşınması, depo, imla veya sedde yerinde boşaltılması, serilmesi, inşaat yapıldıktan sonra kazı yerinde kalan boşlukların doldurulması, kazı yeri, depo ve dolgunun tesviyesi ve düzeltilmesi için yapılan her türlü malzeme ve zaiyatı, işçilik, makine, araç ve gereç giderleri, yüklenici genel giderleri ve kârı dâhil, 1 m <sup>3</sup> kazı fiyatı. Ölçü: Kazının hacmi kazı projesi üzerinden hesaplanır. Not: 1) Bu birim fiyata su zammı, İksa, 25 metre dışındaki taşıma, dolgunun sulama ve sıkıştırma bedelleri dâhil değildir. 2) Derinlik zammı ödenmez.			
34	15.205.1001	Ø 100 mm anma çaplı, PVC esaslı koruge drenaj borusunun temini ve yerine döşenmesi	m		
		Teknik Tarifi: Ø 100 mm anma çaplı PVC esaslı Koruge drenaj borularının drenaj için hazırlanmış olan hendeğe indirilip yerine döşenmesi, her türlü malzeme ve zaiyatı, işçilik araç ve gereç giderleri, iş yerinde yükleme, yatay ve düşey taşıma, boşaltma, yüklenici genel giderleri ve kârı dâhil 1 m fiyatı. Ölçü: Projesi üzerinden drenaj borusu döşenen alan m olarak hesaplanır. Not: Drenaj borusunun döşeneceği hendeğin kazılması, drenaj temel tabanına konulacak malzeme veya beton tabakası, drenajın yan ve üstünün uygun boyutta malzeme ile doldurulması ve sıkıştırılması bedelleri kendi pozundan ödenir.			

Mehmet Asu İSİK

Elektrik Teknikleri

# DİYARBAKIR KIZ AİHL PANSİYON BİNASI ONARIM İŞİ ELEKTRİK MAHAL LİSTESİ

## Cevre Aydınlatma İmalatları :

- 1- Ekli projeye göre pansiyon binası çevre duvarı kenarına aydınlatma sistemi yapılacaktır.
- 2- Direklerin sigorta kutusu bölümüne 1x16 A AOS takılacaktır. Sigortalar ile projektörler arası beslemeler 3x2,5 mm<sup>2</sup> NHXMH kablo ile yapılacaktır.

## Kompanzasyon İmalatları :

- 3- Mevcut kompanzasyon panosu elemanları, TMS'si ve ara bağlantı kabloları sökülecektir.
- 4- Mevcut ADP' daki kompanzasyon bölümüne ekli atışmana göre 60kVAR'lık otomatik merkezi kompanzasyon sistemi tesis edilecektir. Sistem teminat süresince endüktif ve kapasitif cezalara karşı kontrolü yapılacaktır.

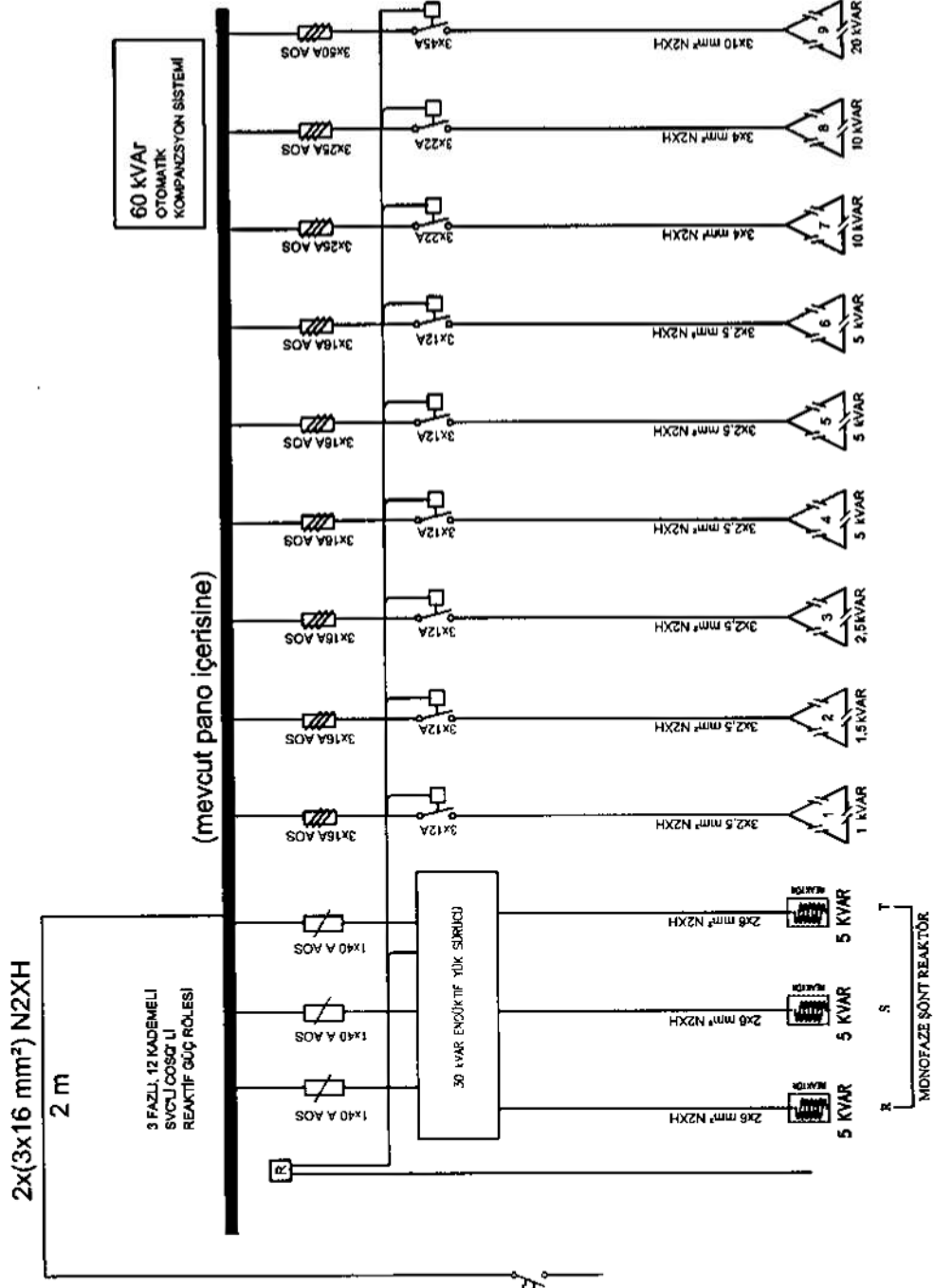
## GENEL:

1. Yapılacak tüm imalatlar Yapı Denetim Biriminin bilgisi dâhilinde yapılacaktır. İmalata başlanmadan önce kullanılacak malzemelerin onayı alınacak daha sonra imalata başlanacaktır.
2. İmalatlar Çevre ve Şehircilik Bakanlığının teknik şartname ve yönetmeliği ile elektrik iç tesisler yönetmeliğine göre yapılacaktır.
3. Tüm imalatlar çalışır halde, eksiksiz olarak teslim edilecektir.
4. İmalatlar tamamlandıktan sonra gerekli temizlikler yapılacak, yapılan işler ile ilgili herhangi bir artık bırakılmayacaktır.
5. İmalat sırasında ve sonrasında sökülen tüm malzemeler idarenin belirlediği yerde korunaklı şekilde toplanacak ve okul idaresine tutanak karşılığında teslim edilecektir.
6. Yapılacak imalatlarda işin süresi boyunca gerekli tüm iş güvenliği tedbirleri yüklenici tarafından sağlanacaktır. Meydana gelebilecek her türlü iş kazası sonucunda oluşabilecek tüm sorumluluk ve giderler yükleniciye ait olacaktır.

M.Aşur İŞİK  
Elektrik Teknikeri



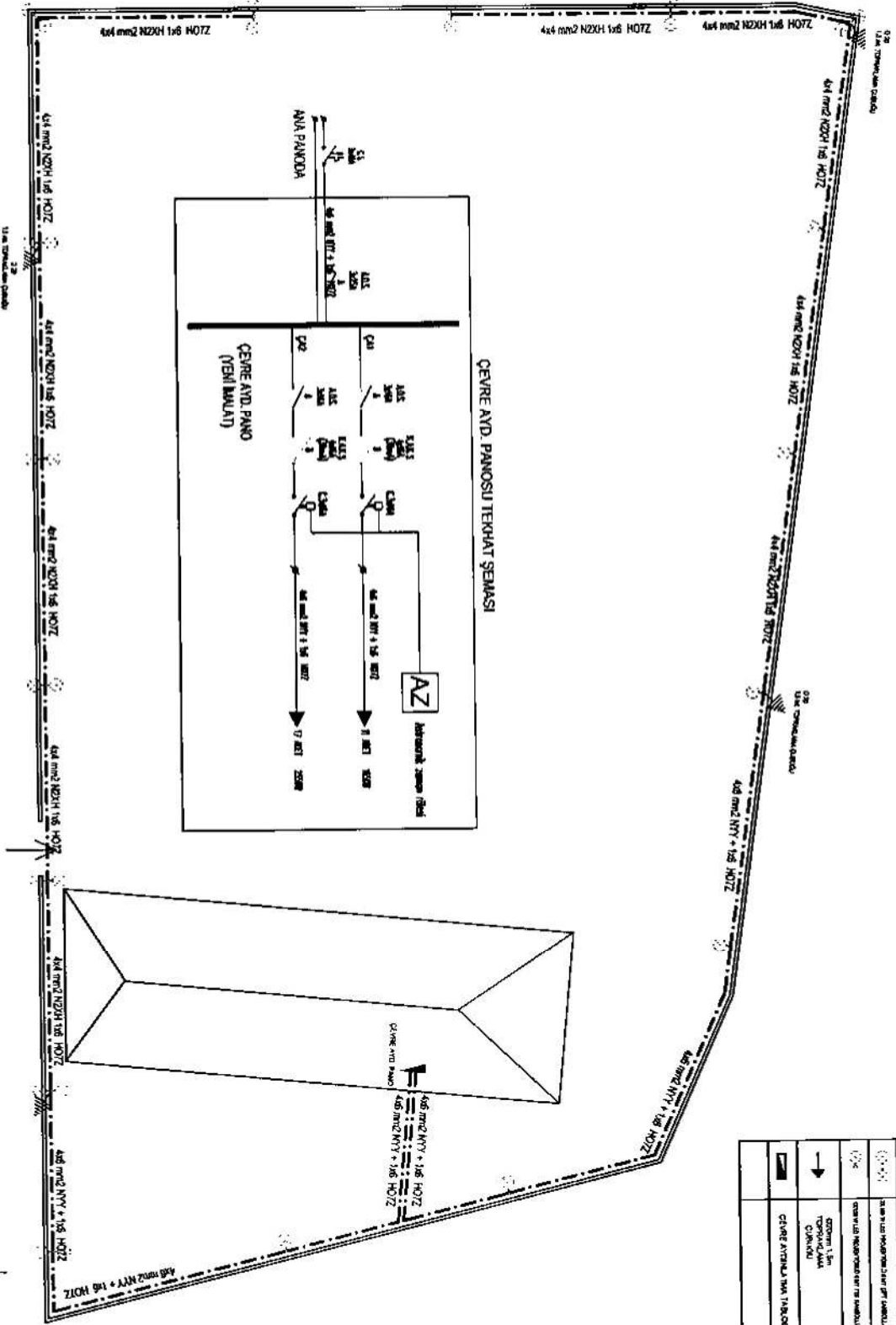
# KOMPANZASYON ŞEMASI



ŞÖNT REAKTÖR NÖTR KABLOLARI AYRI AYRI ÇEKİLİP NÖTR BARASINA BAĞLANACAKTIR.  
SİSTEMDE KULLANILACAK SİGORTALAR C SERİSİ OLACAKTIR.  
SİSTEMDE KULLANILACAK KONTAKTÖRLER KOMPANZASYON KONTAKTÖRÜ OLACAKTIR.

YENİ TMS  
3x16DA  
*M. Am*

DIYARBAKIR KIZ ANADOLU İMAMHAŦIP LİSESİ ÇEVRE AYDINLATMA PLANI



SİMĞOL LİSTESİ	
	ÇEVRE AYD. PANOSUNA BAĞLI DİĞER AYDINLATMA ELEMANLARI
	ÇEVRE AYD. PANOSUNA BAĞLI DİĞER AYDINLATMA ELEMANLARI
	ÇEVRE AYD. PANOSUNA BAĞLI DİĞER AYDINLATMA ELEMANLARI
	ÇEVRE AYD. PANOSUNA BAĞLI DİĞER AYDINLATMA ELEMANLARI

M. A. S. İ.  
 Mehmet ASUF İSİK  
 Elektrik - Tck

